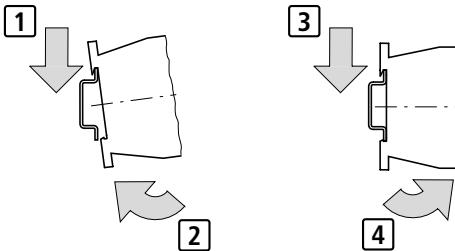
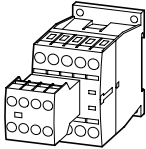


DILM7-21...DILM15-21 DILM7-32...DILM15-32



Lebensgefahr durch elektrischen Strom!

Nur Elektrofachkräfte und elektrotechnisch unterwiesene Personen dürfen die im Folgenden beschriebenen Arbeiten ausführen.

Dangerous Electrical Current!

Only skilled qualified persons may carry out the following operations.

Tension électrique dangereuse !

Seules les personnes qualifiées et averties doivent exécuter les travaux ci-après.

Tensione elettrica: Pericolo di morte!

Solo persone abilitate e qualificate possono eseguire le operazioni di seguito riportate.

¡Corriente eléctrica! ¡Peligro de muerte!

El trabajo a continuación descrito debe ser realizado por personas cualificadas y advertidas.

Электрический ток! Опасно для жизни!

Только специалисты или проинструктированные лица могут выполнять следующие операции.

触电危险!

只允许专业人员和受过专业训练的人员进行下列工作。

Montage
Assemble
Montaggio
Montaje
Монтаж
安装

- ① aufsetzen
② rasten

- ① place in position
② latch in

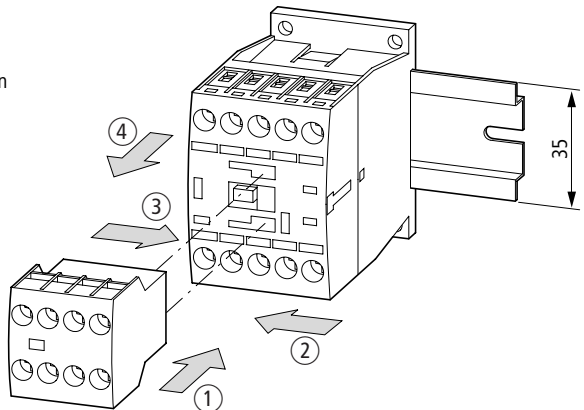
- ① mettre en place
② encliqueter

- ① appoggiare
② inserire a scatto

- ① colocar en posición
② enclavar

- ① осадить
② зафиксировать

- ① 装配
② 装上
 嵌入



Demontage
Disassemble
Démontage
Smontaggio
Desmontaje
Демонтаж
拆卸

拆卸

- ③ schieben
④ abziehen

- ③ push
④ remove

- ③ pousser
④ retirer

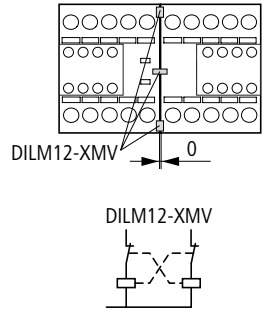
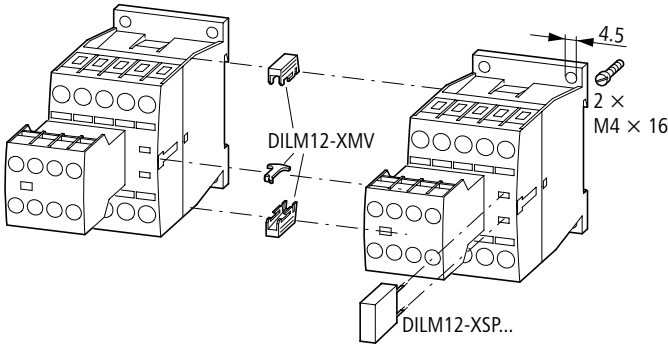
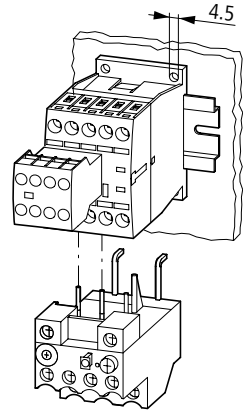
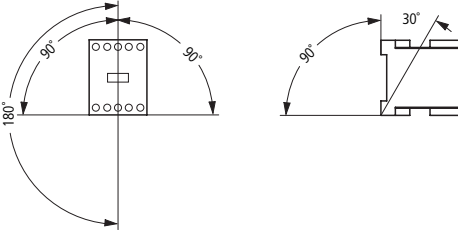
- ③ inserire
④ estrarre

- ③ desplazar
④ extraer

- ③ задвинуть
④ СНЯТЬ

- ③ 推
④ 拔出

Einbaulage
 Mounting position
 Position de montage
 Posizione di montaggio
 Posición de montaje
 Положение установки
 安装位置



09/06 AWA2100-2291

	mm ²	AWG ≧ - ≦	Nm	lb-in
	1 × (0.75 - 4) 2 × (0.75 - 2.5)	18 - 10	1.2	11
	1 × (0.75 - 2.5) 2 × (0.75 - 2.5)			
	- -			

