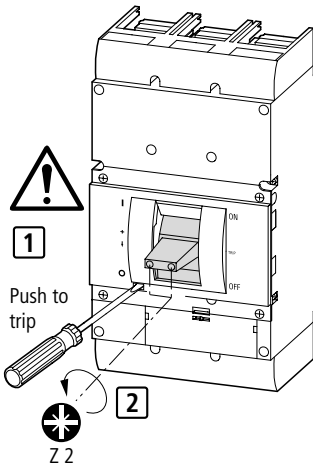


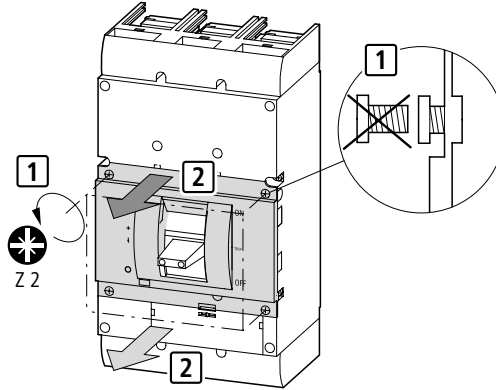


PZ4-T(V)D-FG

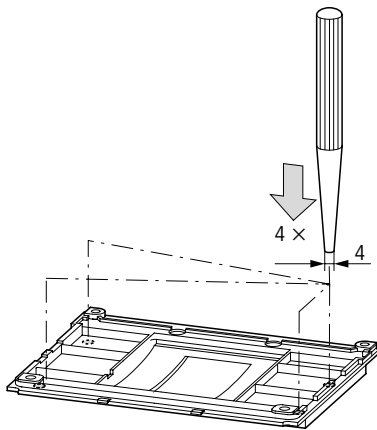
1



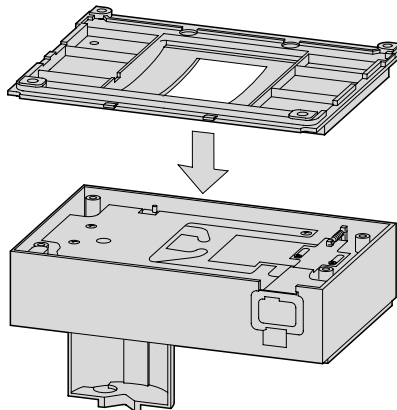
2



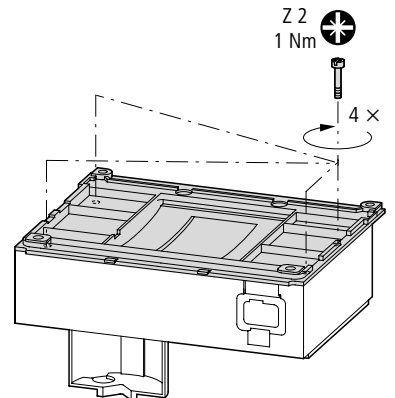
3



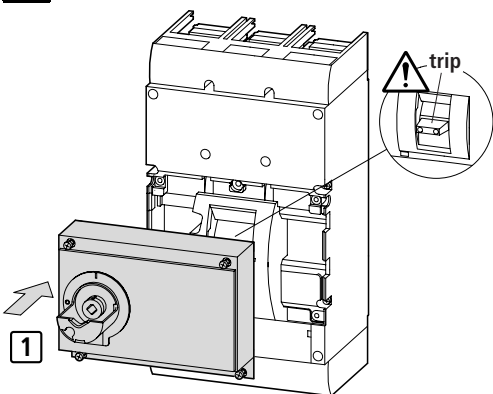
4



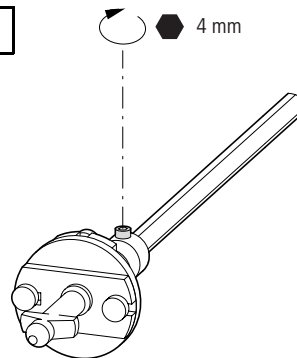
5



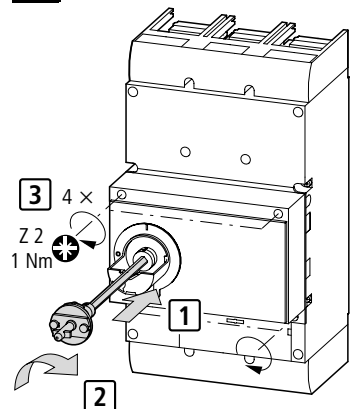
6



7



8



Lebensgefahr durch elektrischen Strom!
Nur Elektrofachkräfte und elektrotechnisch unterwiesene Personen dürfen die im Folgenden beschriebenen Arbeiten ausführen.

Electric current! Danger to life!

Only skilled or instructed persons may carry out the following operations.

Tension électrique dangereuse !

Seules les personnes qualifiées et averties doivent exécuter les travaux ci-après.

Tensione elettrica: Pericolo di morte!

Solo persone abilitate e qualificate possono eseguire le operazioni di seguito riportate.

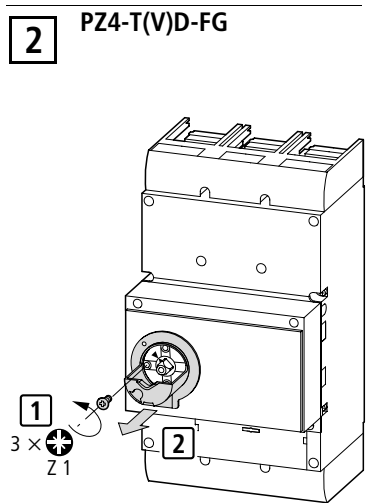
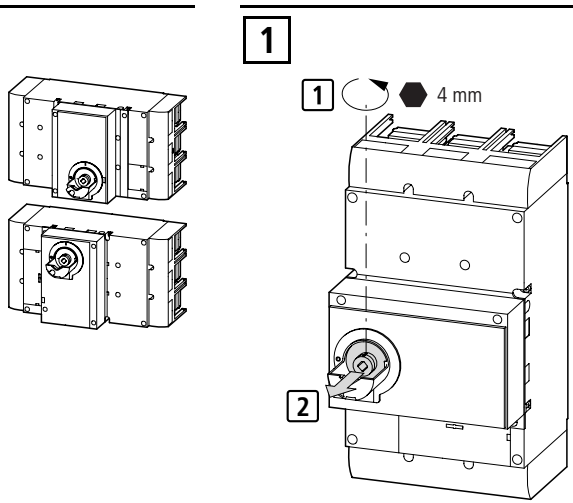
¡Corriente eléctrica! ¡Peligro de muerte!

El trabajo a continuación descrito debe ser realizado por personas cualificadas y advertidas.

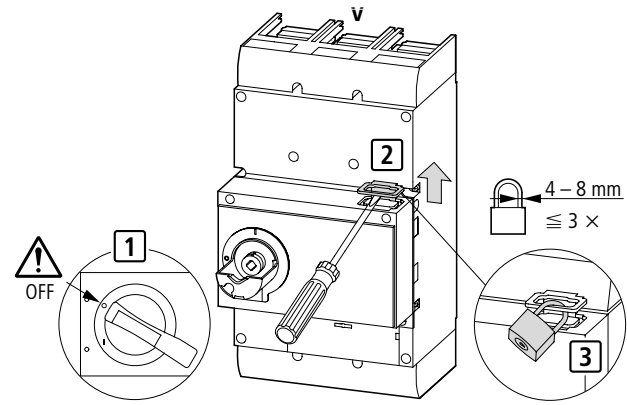
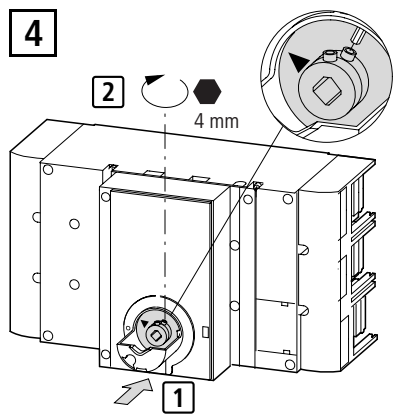
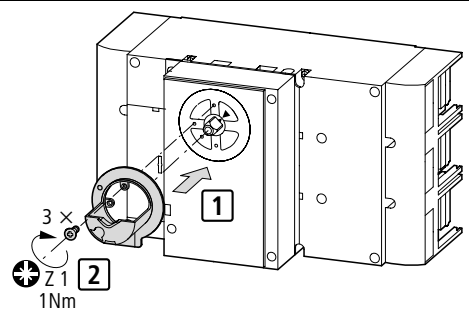
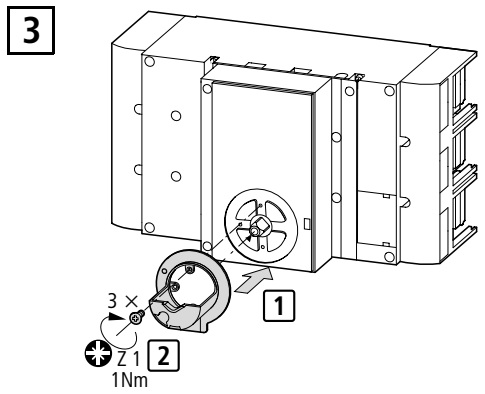
Электрический ток! Опасно для жизни!

Только специалисты или проинструктированные лица могут выполнять следующие операции.

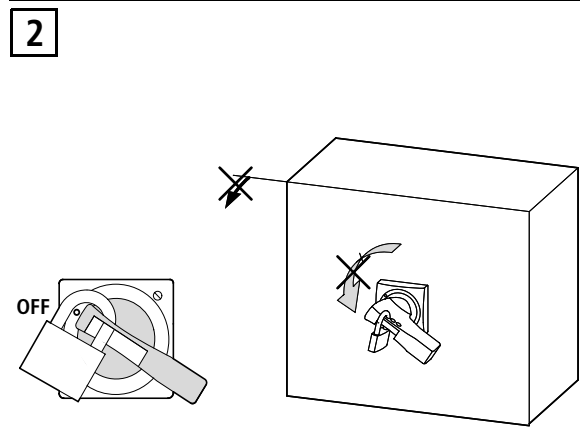
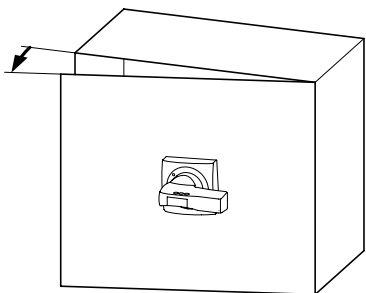
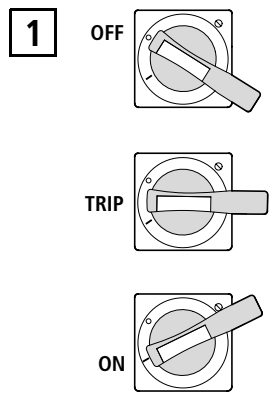




PZ4-T(V)D-FG

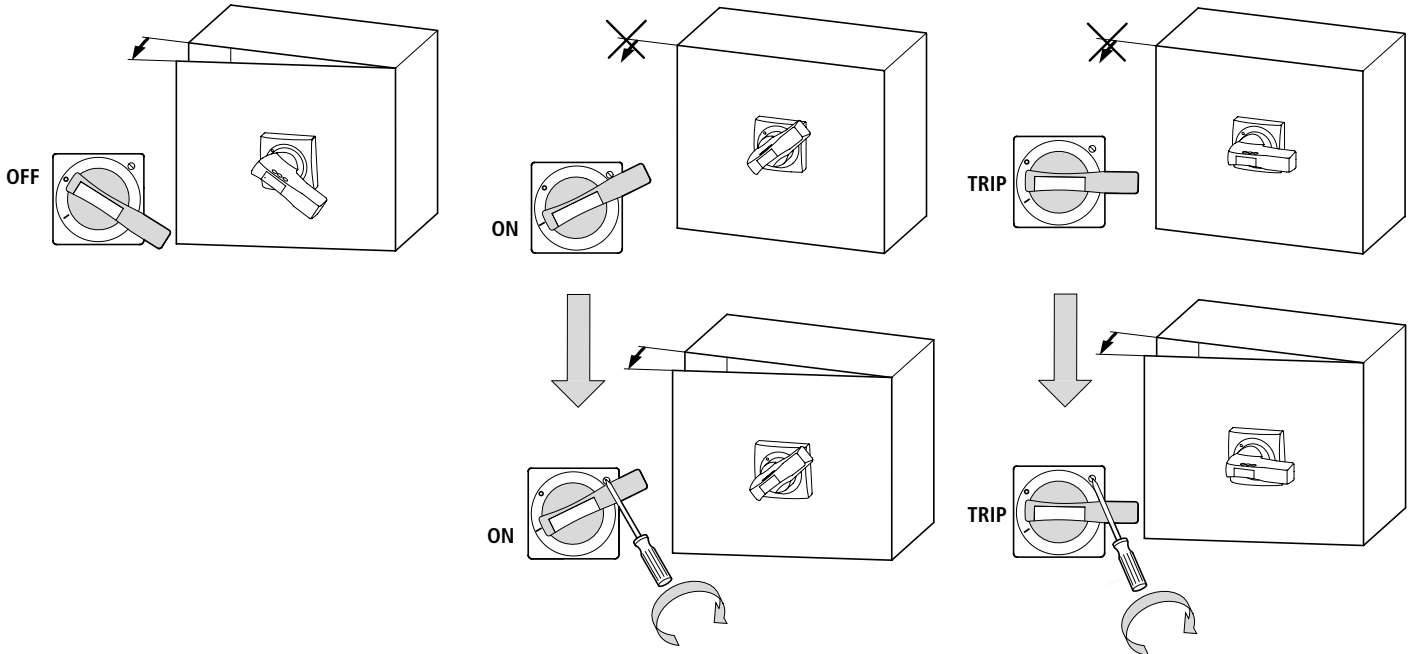
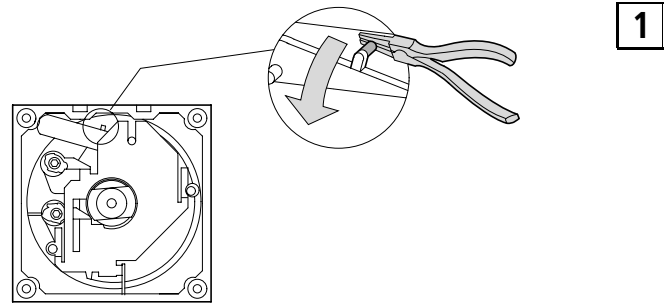


PZ4-TVD-FG



PZ4-TVD-FG

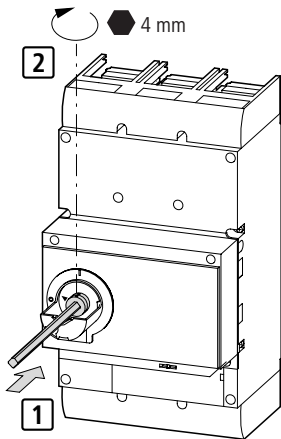
Aktivierung der Türverriegelung
 Activation of the door interlock
 Activation du verrouillage de porte
 Attivazione del bloccoporta
 Activación del enclavamiento de puerta
 Активирование блокировки дверей



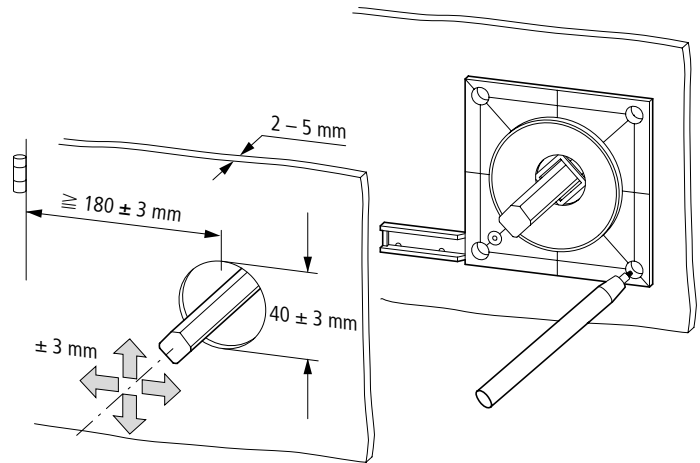
07/05 AWA1230-2312

1

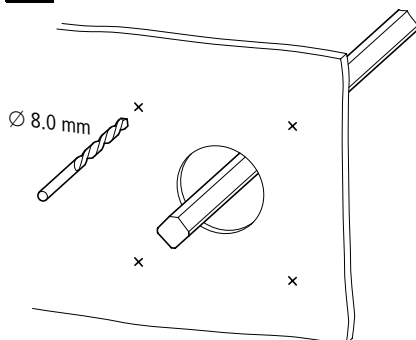
Montage
 Mounting
 Montaggio
 Montaje
 Монтаж



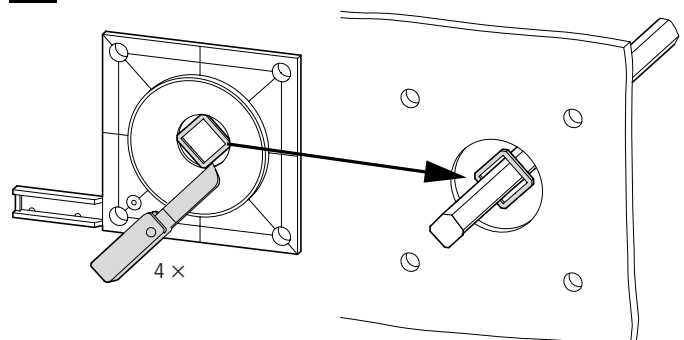
2

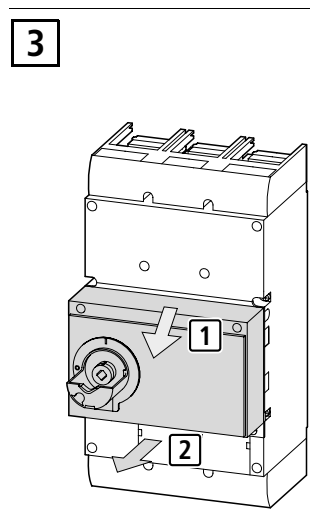
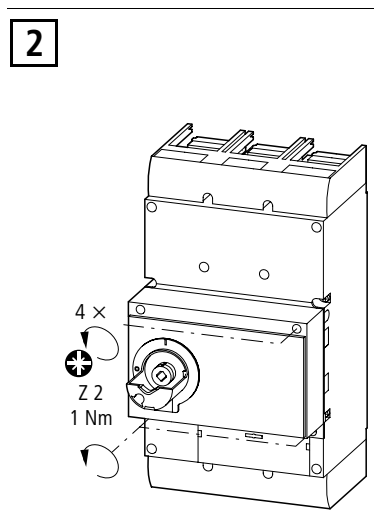
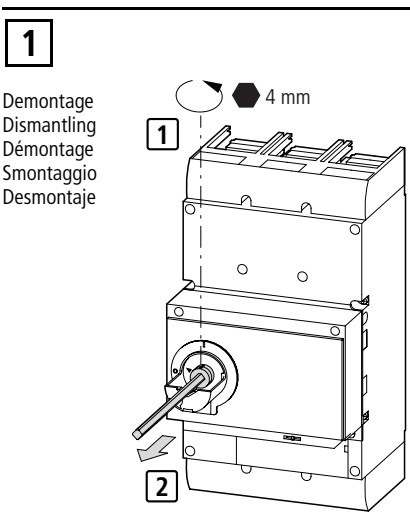
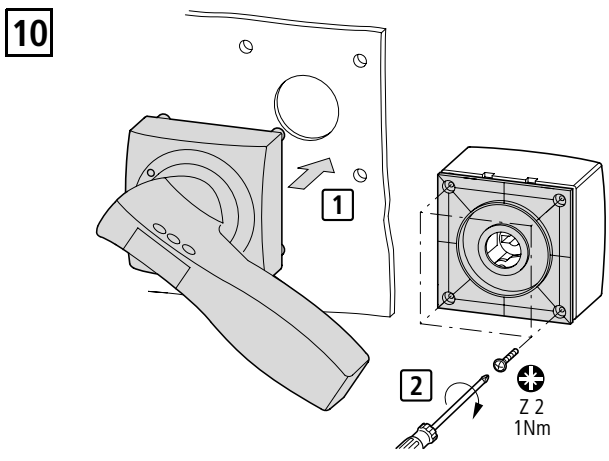
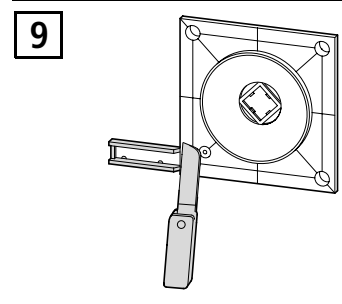
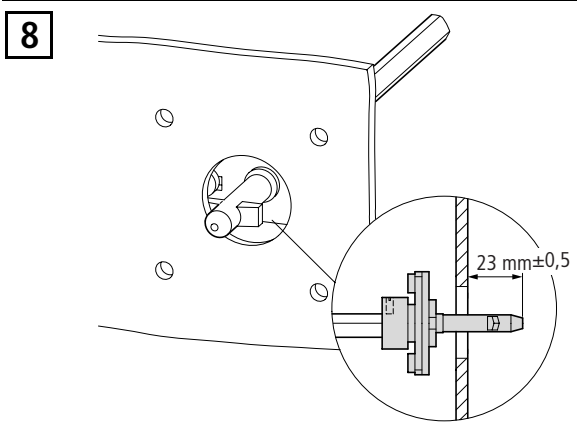
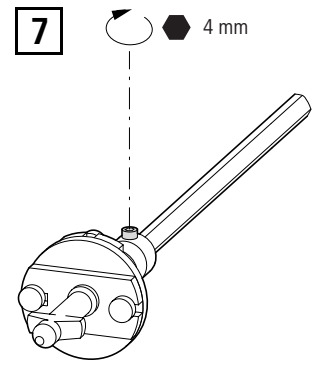
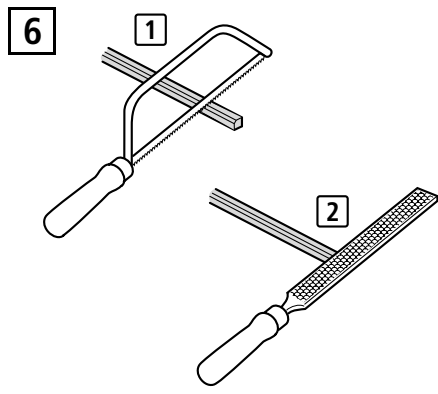
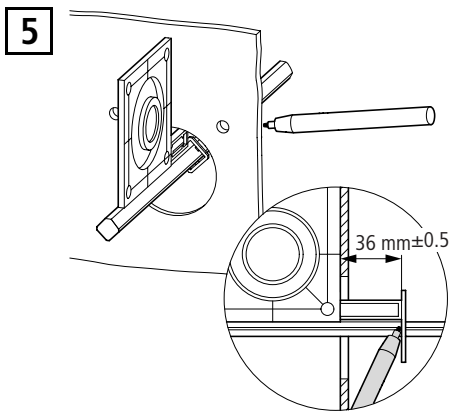


3



4





07/05 AWA1230-2312