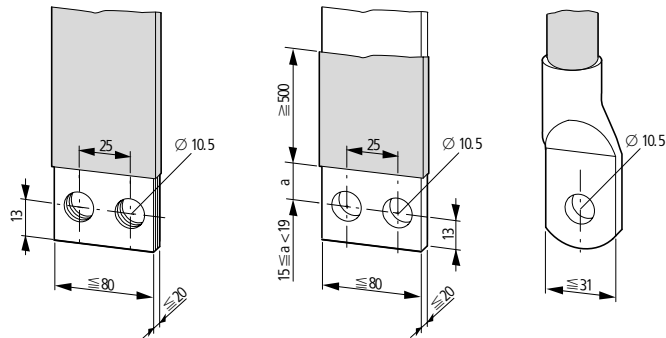
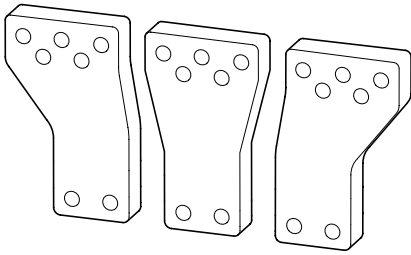


## PZ4-AV.../...



→ NZM3-XKS...

≅ 2 × (10 × 80 × 1.0) mm<sup>2</sup>

≅ 2 × (80 × 10) mm<sup>2</sup>

≅ 6 × 240 mm<sup>2</sup>

≅ 4 × 300 mm<sup>2</sup>



### Lebensgefahr durch elektrischen Strom!

Nur Elektrofachkräfte und elektrotechnisch unterwiesene Personen dürfen die im Folgenden beschriebenen Arbeiten ausführen.

### Electric current! Danger to life!

Only skilled or instructed persons may carry out the following operations.

### Tension électrique dangereuse !

Seules les personnes qualifiées et averties doivent exécuter les travaux ci-après.

### Tensione elettrica: Pericolo di morte!

Solo persone abilitate e qualificate possono eseguire le operazioni di seguito riportate.

### ¡Corriente eléctrica! ¡Peligro de muerte!

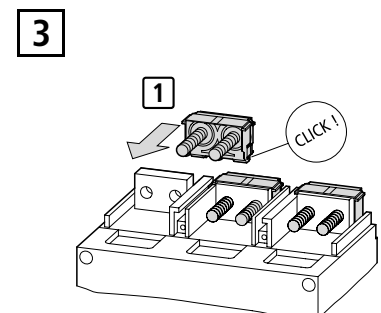
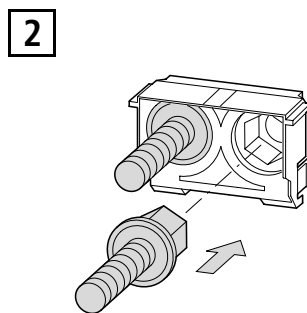
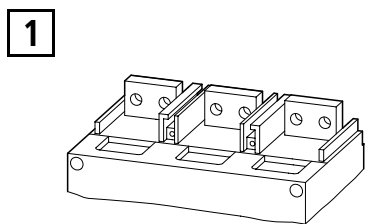
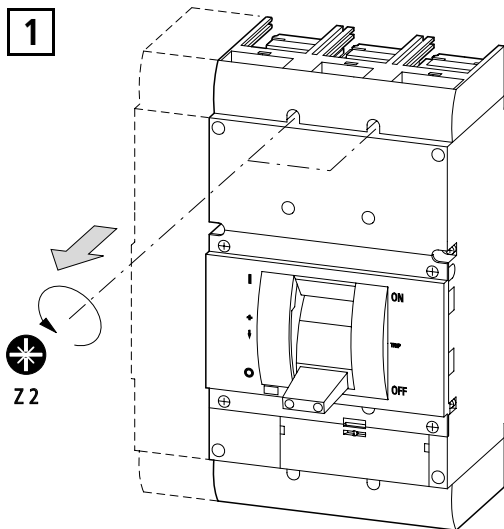
El trabajo a continuación descrito debe ser realizado por personas cualificadas y advertidas.

### Электрический ток! Опасно для жизни!

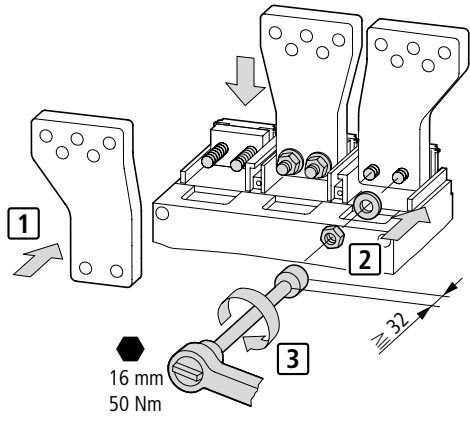
Только специалисты или проинструктированные лица могут выполнять следующие операции.

### 触电危险!

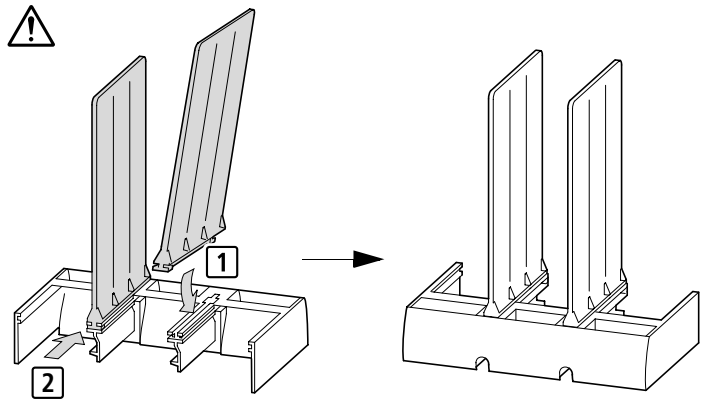
只允许专业人员 and 受过专业训练的人员进行下列工作。



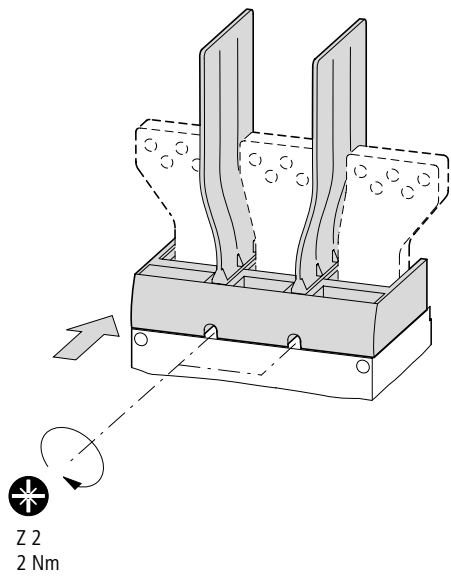
4



5



6



02/05 AWA1230-2280