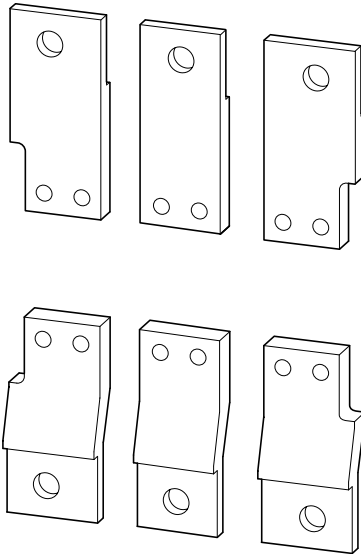


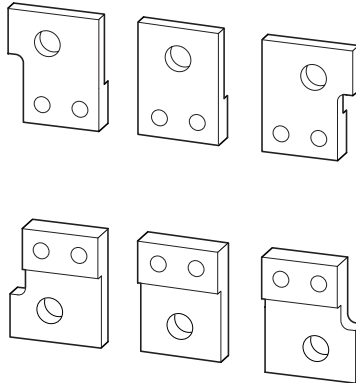
NZM4-XAS12-...

N4-XAS12-...

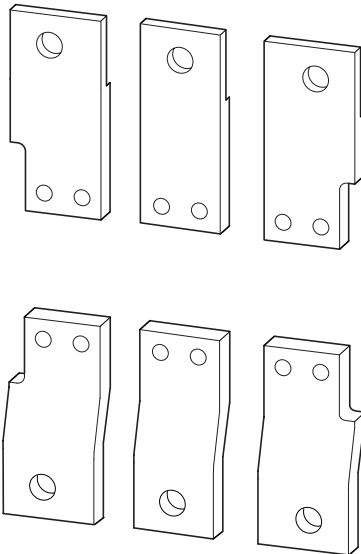
NZM4-XAS12-1000



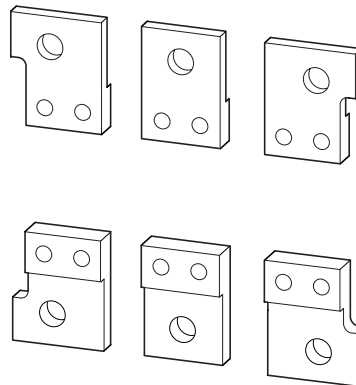
N4-XAS12-1000



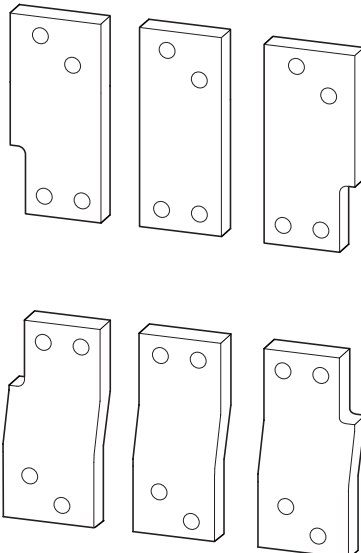
NZM4-XAS12-1250



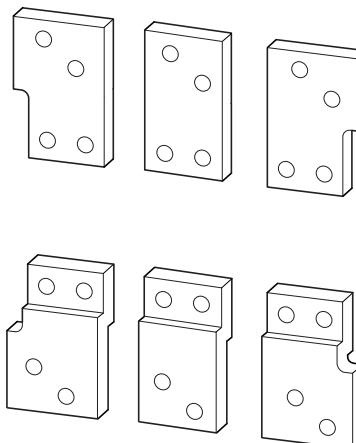
N4-XAS12-1250



NZM4-XAS12-1600



N4-XAS12-1600



Lebensgefahr durch elektrischen Strom!
Nur Elektrofachkräfte und elektrotechnisch unterwiesene Personen dürfen die im Folgenden beschriebenen Arbeiten ausführen.

Electric current! Danger to life!

Only skilled or instructed persons may carry out the following operations.

Tension électrique dangereuse !

Seules les personnes qualifiées et averties doivent exécuter les travaux ci-après.

Tensione elettrica: Pericolo di morte!

Solo persone abilitate e qualificate possono eseguire le operazioni di seguito riportate.

¡Corriente eléctrica! ¡Peligro de muerte!

El trabajo a continuación descrito debe ser realizado por personas cualificadas y advertidas.

Электрический ток! Опасно для жизни!

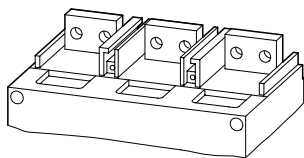
Только специалисты или проинструктированные лица могут выполнять следующие операции.

触电危险!

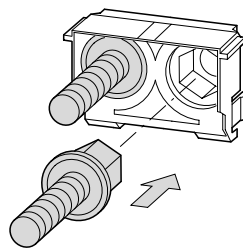
只允许专业人员和受过专业训练的人员进行下列工作。

1

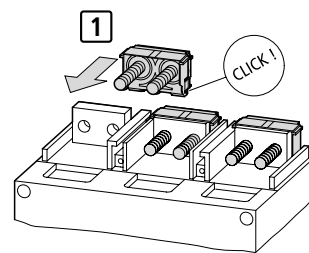
Anschluss oben
Top connection
Raccordement supérieure
Collegamento superiore
Conexión superior
Присоединение верх
上部接头



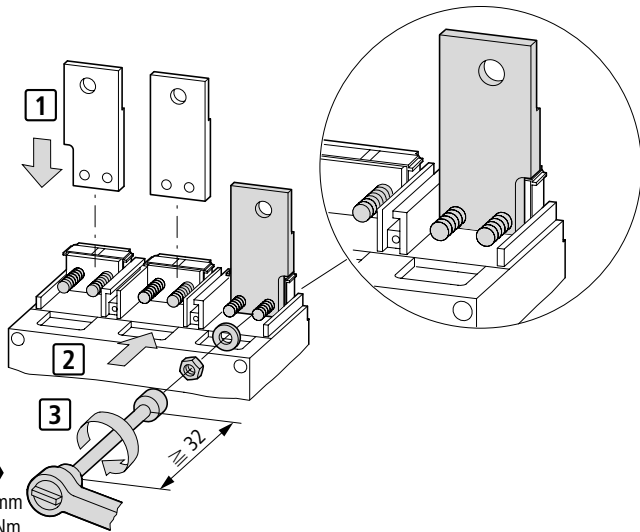
2



3

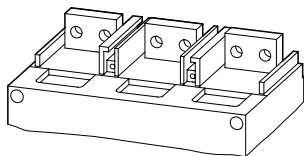


4

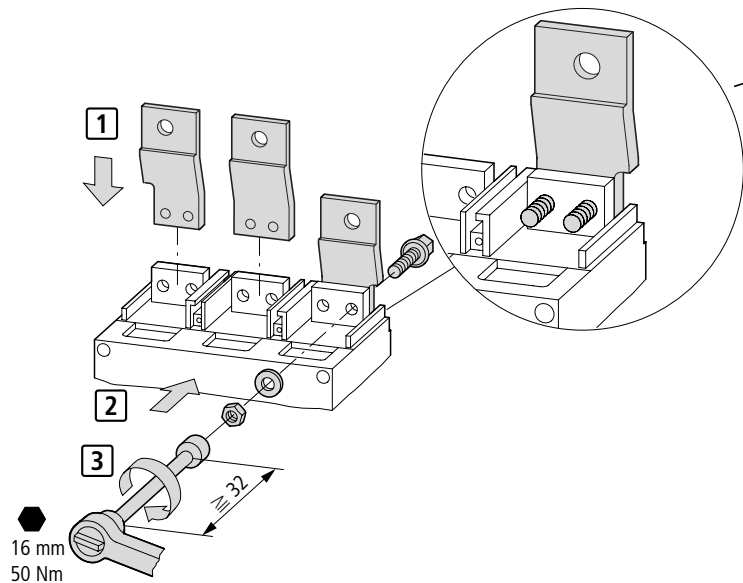


5

Anschluss unten
Bottom connection
Raccordement inférieur
Collegamento inferiore
Conexión inferior
Присоединение низ
下部接头



6

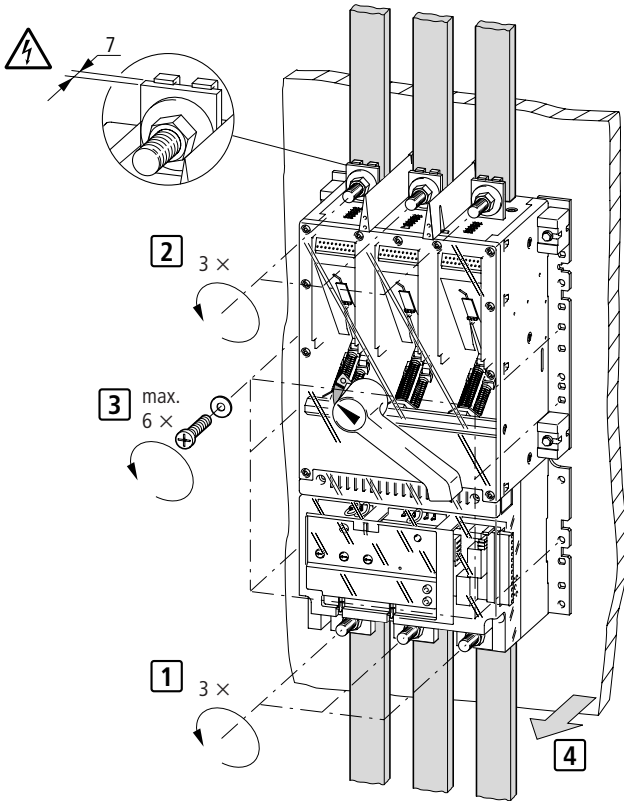


N(ZM)12-...	N(ZM)4-XAS12-...
N(ZM)12-630	N(ZM)4-XAS12-1000
N(ZM)12-800 (x = 8 mm)	
N(ZM)12-1000	
N(ZM)12-800 (x = 10 mm)	N(ZM)4-XAS12-1250
N(ZM)12-1250	
N(ZM)12-1600	N(ZM)4-XAS12-1600

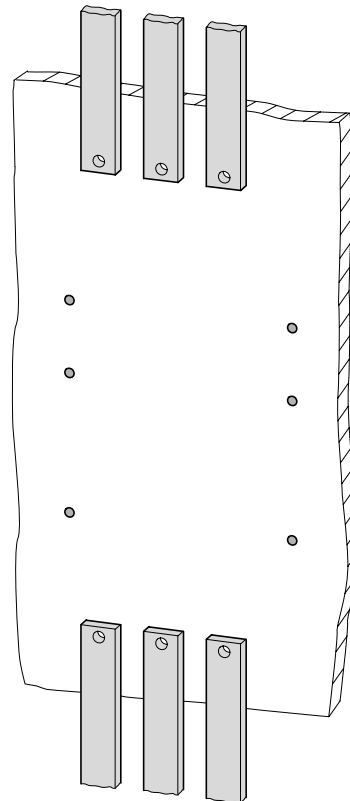
x → AWA1230-2244, 3/4 **7**

07/05 AWA1230-2244

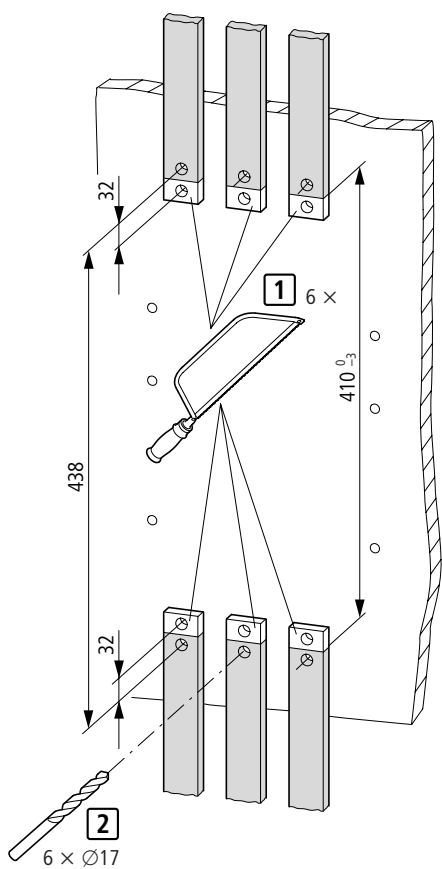
7 Herausnehmen des Schalters – Disconnect the breaker – Démontage du disjoncteur – Estrazione dell'interruttore – Desconexión del interruptor – Вынимание выключателя – 开关取出



8a NZM4-XAS12-1000
NZM4-XAS12-1250
NZM4-XAS12-1600



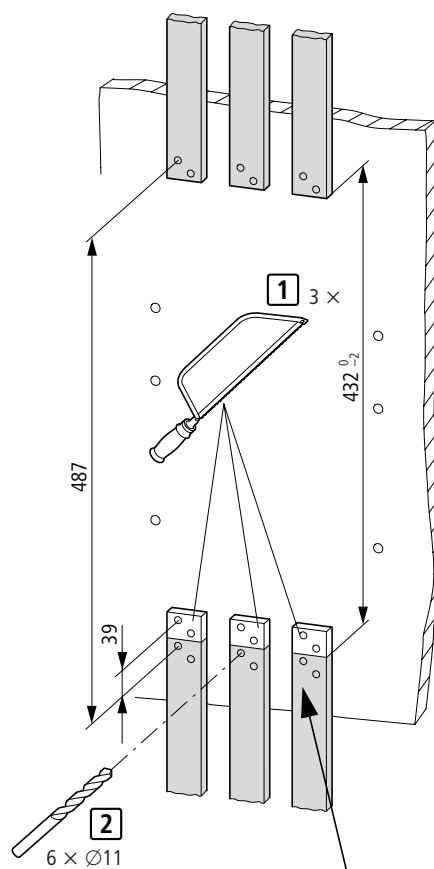
8b N4-XAS12-1000
N4-XAS12-1250



Anschluss oben
Top connection
Raccordement supérieure
Collegamento superiore
Conexión superior
Присоединение верх
上部接头

Anschluss unten
Bottom connection
Raccordement inférieure
Collegamento inferiore
Conexión inferior
Присоединение низ
下部接头

8c N4-XAS12-1600



Anschluss oben
Top connection
Raccordement supérieure
Collegamento superiore
Conexión superior
Присоединение верх
上部接头

Anschluss unten
Bottom connection
Raccordement inférieure
Collegamento inferiore
Conexión inferior
Присоединение низ
下部接头



Warnung!
Verschmutzung der elektrischen Anlage vermeiden.

Warning!
Avoid pollution of the electrical system.

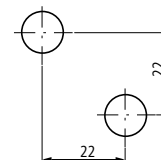
Avertissement !
Eviter l'encrassement de l'installation électrique.

Avvertimento!
Evitare la contaminazione dell'impianto elettrico.

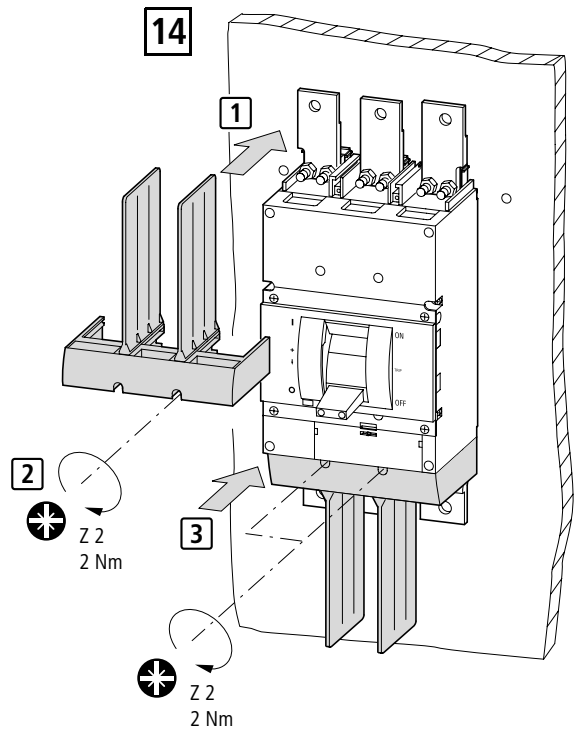
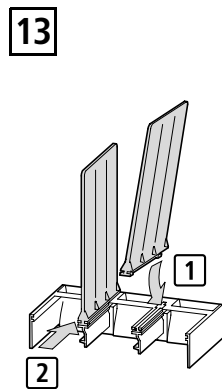
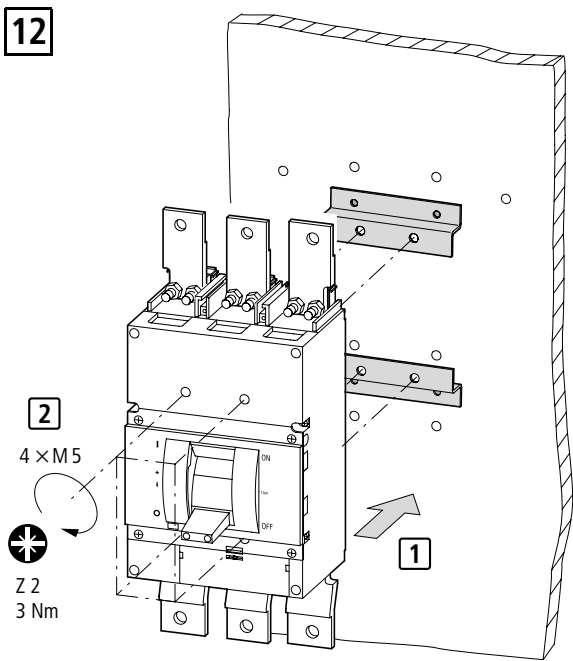
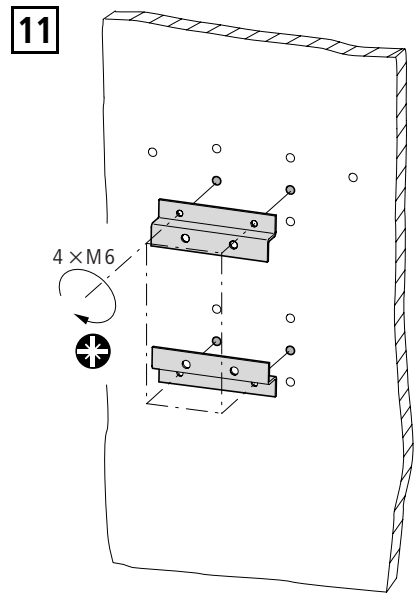
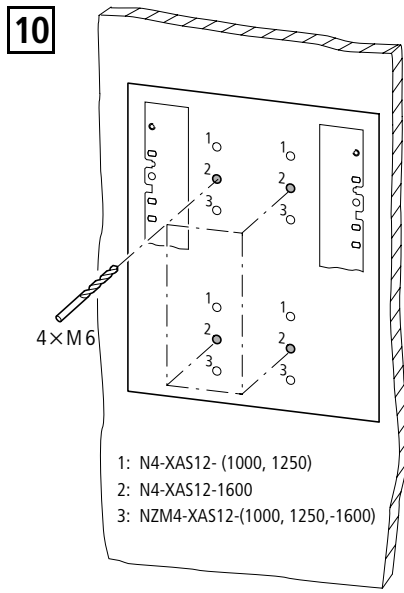
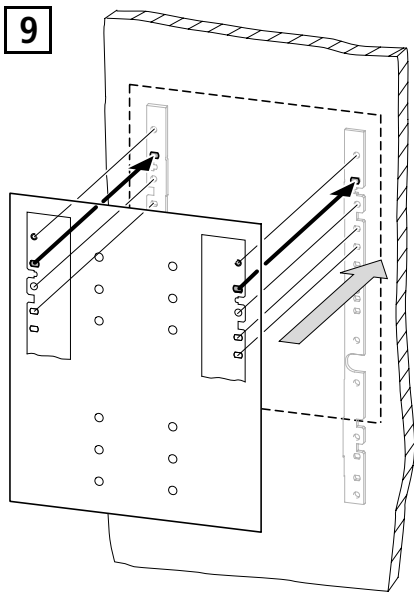
¡Advertencia!
Evitar que se ensucie la instalación eléctrica.

Предупреждение!
Избегать загрязнения электрических установок

警告!
不要弄脏电气设备。



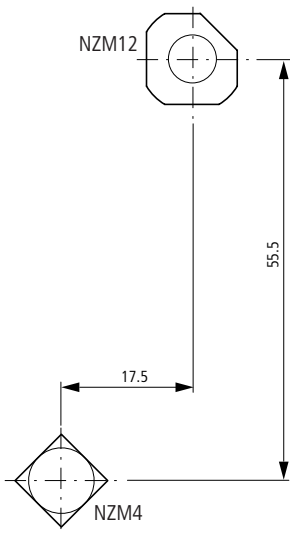
07/05 AWA1230-2244



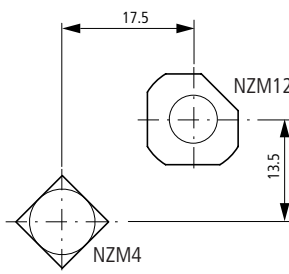
07/05 AWA1230-2244

Verschieben der Schalterachse – Moving the switch shaft – Déplacement de l'arbre du disjoncteur – Spostamento dell'asse interruttore – Desplazamiento del eje del interruptor – Смещение вала выключателя – 移动开关轴

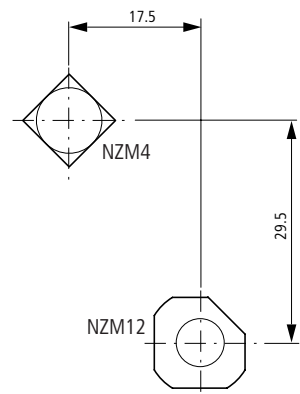
15a NZM4-XAS12-1000, NZM4-XAS12-1250, NZM4-XAS12-1600

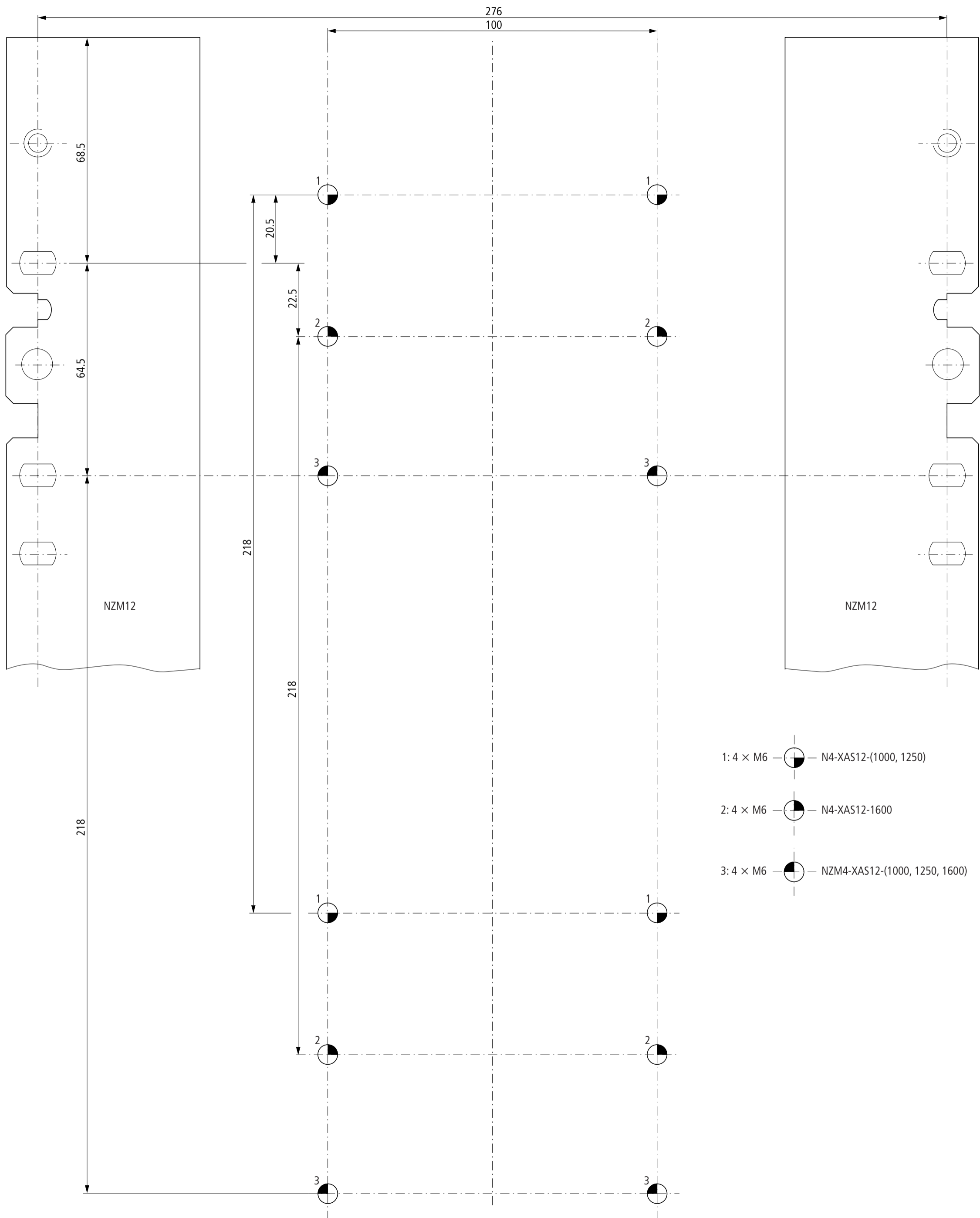


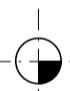


15b N4-XAS12-1000, N4-XAS12-1250



15c N4-XAS12-1600





- 1: 4 × M6 —  — N4-XAS12-(1000, 1250)
- 2: 4 × M6 —  — N4-XAS12-1600
- 3: 4 × M6 —  — NZM4-XAS12-(1000, 1250, 1600)