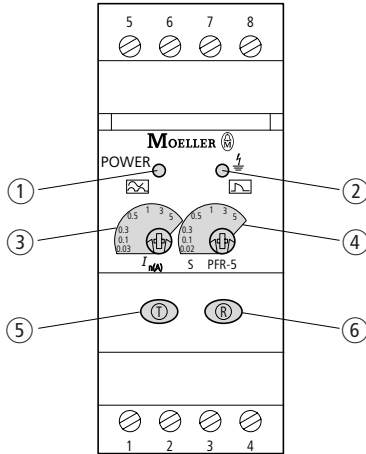


PFR-(5)(03)(003) PFR-W-...

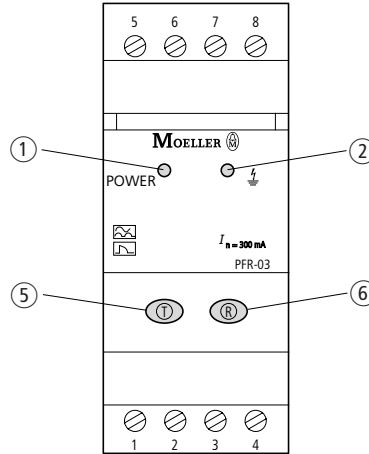
PFR-5



- ① Power-LED
Power LED
DEL tension
LED Power
LED de potencia
Светодиод питания
电源指示灯-LED
- ② Erdschluss-LED
Earth fault LED
DEL défaut à la terre
LED guasto a terra
LED defecto a tierra
Короткое замыкание на землю
接地-LED

- ④ t_v 0.02 – 0.1 – 0.3 – 0.5 – 1 – 3 – 5 s = Einstellung Schaltverzögerung
Switching delay setting
Réglage temporisation
Impostazione ritardo di manovra
Ajuste del retardo de conexión
Установка задержки переключения
开关延时设置:

PFR-003, PFR-03



- ③ $I_{\Delta n}$ 0.03 – 0.1 – 0.3 – 0.5 – 1 – 3 – 5 A = Einstellung Erdschluss-Wert
Earth-fault value setting
Réglage défaut à la terre
Impostazione valore contatto a terra
Ajuste del valor de defecto a tierra
Установка значения замыкания на землю
接地值设置:

- ⑤ Test → Auslösung
Test tripping
Test déclenchement
Prova di intervento
Prueba → Disparo
Тест на отключение
测试跳闸
- ⑥ Reset
Raz
Rearme
Сброс
复位



Lebensgefahr durch elektrischen Strom!
Nur Elektrofachkräfte und elektrotechnisch unterwiesene Personen dürfen die im Folgenden beschriebenen Arbeiten ausführen.

Electric current! Danger to life!

Only skilled or instructed persons may carry out the following operations.

Tension électrique dangereuse !

Seules les personnes qualifiées et averties doivent exécuter les travaux ci-après.

Tensione elettrica: Pericolo di morte!

Solo persone abilitate e qualificate possono eseguire le operazioni di seguito riportate.

¡Corriente eléctrica! ¡Peligro de muerte!

El trabajo a continuación descrito debe ser realizado por personas cualificadas y advertidas.

Электрический ток! Опасно для жизни!

Только специалисты или проинструктированные лица могут выполнять следующие операции.

触电危险!

只允许专业人员和受过专业训练的人员进行下列工作。

PFR-5

Statusbeschreibung der LEDs

- Erdschluss-LED blinkt = Erdschluss-Strom kleiner als eingestellt
- Blinkfrequenz 2 sec = 25 % – 50 % $I_{\Delta n}$ (A)
- Blinkfrequenz 1 sec = 50 % – 75 % $I_{\Delta n}$ (A)
- Blinkfrequenz 0.5 sec = 75 % – < 100 % $I_{\Delta n}$ (A)

Status description of the LEDs

- Earth-fault LED flashes = earth-fault current lower than set
- Flashing frequency 2 sec = 25 % – 50 % $I_{\Delta n}$ (A)
- Flashing frequency 1 sec = 50 % – 75 % $I_{\Delta n}$ (A)
- Flashing frequency 0.5 sec = 75 % – < 100 % $I_{\Delta n}$ (A)

Description d'état des DEL

- Clignotement DEL défaut à la terre = courant défaut à la terre inférieur au réglage
- Fréquence de clignotement 2 sec = 25 % – 50 % $I_{\Delta n}$ (A)
- Fréquence de clignotement 1 sec = 50 % – 75 % $I_{\Delta n}$ (A)
- Fréquence de clignotement 0.5 sec = 75 % – < 100 % $I_{\Delta n}$ (A)

指示灯状态描述

- 接地指示灯闪烁 = 接地电流小于设定
- 闪烁频率 2 sec = 25 % – 50 % $I_{\Delta n}$ (A)
- 闪烁频率 1 sec = 50 % – 75 % $I_{\Delta n}$ (A)
- 闪烁频率 0.5 sec = 75 % – < 100 % $I_{\Delta n}$ (A)

Descrizione stato dei LED

- LED contatto a terra lampeggiante = corrente di contatto a terra inferiore a quella impostata
- Frequenza di lampeggiamento 2 sec = 25 % – 50 % $I_{\Delta n}$ (A)
- Frequenza di lampeggiamento 1 sec = 50 % – 75 % $I_{\Delta n}$ (A)
- Frequenza di lampeggiamento 0.5 sec = 75 % – < 100 % $I_{\Delta n}$ (A)

Descripción del estado de los LEDs

- El LED de defecto a tierra parpadea = la intensidad de defecto a tierra es inferior a la ajustada
- Frecuencia intermitente 2 sec = 25 % – 50 % $I_{\Delta n}$
- Frecuencia intermitente 1 sec = 50 % – 75 % $I_{\Delta n}$ (A)
- Frecuencia intermitente 0.5 sec = 75 % – < 100 % $I_{\Delta n}$ (A)

Описание состояния светодиодов

- Светодиод замыкания на землю мигает = Ток замыкания на землю меньше установленного
- частота мигания 2 sec = 25 % – 50 % $I_{\Delta n}$
- частота мигания 1 sec = 50 % – 75 % $I_{\Delta n}$ (A)
- частота мигания 0.5 sec = 75 % – < 100 % $I_{\Delta n}$ (A)

PFR-003, PFR-03

Statusbeschreibung der LEDs

- Erdschluss-LED an = Relais geschaltet = Erdschluss
- Erdschluss-LED an und Power-LED blinkt = Erkennung eines Transformator-Fehlers = Transformator defekt oder Verbindung Relay zum Transformator unterbrochen.

Status description of the LEDs

- Earth-fault LED on = relay switched on = earth fault
- Earth-fault LED on and power LED flashes = transformer error detected = transformer defect or connection between relay and transformer interrupted.

Description d'état des DEL

- DEL défaut à la terre allumée = relais enclenché = défaut à la terre
- DEL défaut à la terre allumée et clignotement DEL tension = détection d'un défaut transformateur = transformateur défectueux ou liaison relais et transformateur coupée

指示灯状态描述

- 接地指示灯亮 = 继电器已接通 = 接地
- 接地指示灯亮且电源指示灯闪烁 = 识别变压器故障 = 变压器损坏或继电器与变压器的连接中断

Descrizione stato dei LED

- LED contatto a terra acceso = relè inserito = contatto a terra
- LED contatto a terra acceso e LED power lampeggiante = rilevato guasto trasformatore = trasformatore difettoso o connessione fra relè e trasformatore interrotta.

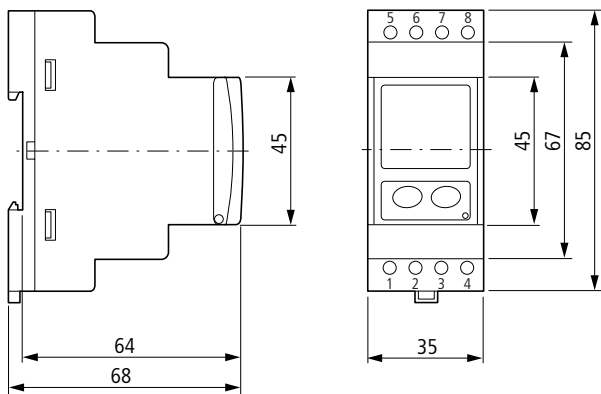
Descripción del estado de los LEDs

- LED de defecto a tierra encendido = relé conectado = defecto a tierra
- LED de defecto a tierra conectado y LED de potencia encendido = detección de un error de transformador = transformador defectuoso o conexión entre el relé y el transformador interrumpida.

Описание состояния светодиодов

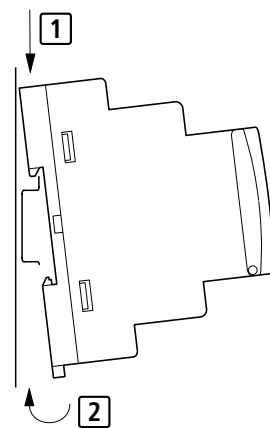
- Светодиод замыкания на землю вкл. = Реле включено = Замыкание на землю
- Светодиод замыкания на землю вкл. и Светодиод питания мигает = Распознавание неисправности трансформатора = Дефект трансформатора или прервано соединение между реле и трансформатором

Abmessungen – Dimensions – Dimensioni – Dimensiones – размеры – 尺寸



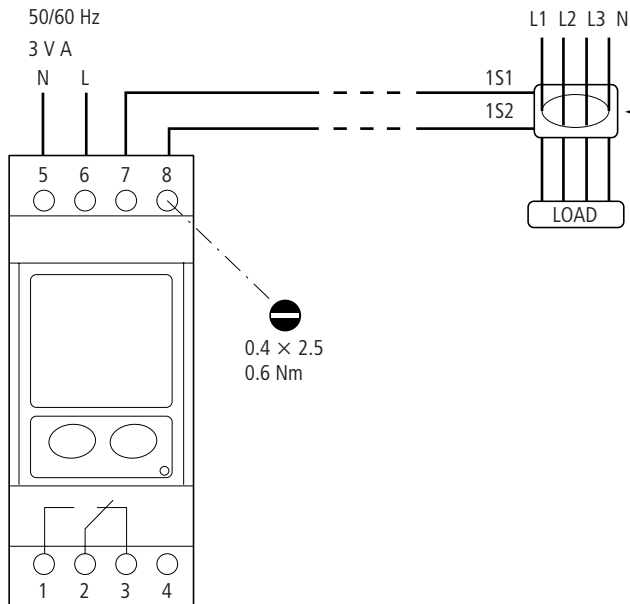
Montage – Fitting – Montaggio – Montaje – монтаж – 安装

auf 35-mm-Hutschiene
on 35 mm top-hat rail
sur profilé support 35 mm
su guida simmetrica DIN 35 mm
sobre guía simétrica de 35 mm
на 35-мм шляповидной шине
在 35 mm 的帽形轨道上



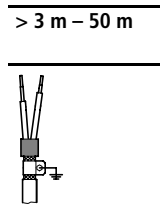
11/05 AWA1230-2214

230 V AC $\pm 20\%$
50/60 Hz
3 VA



NO C NC
50/60 Hz 250 V AC 6 A

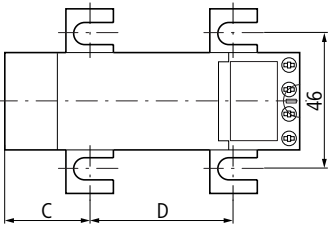
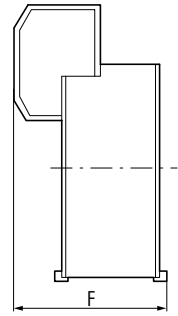
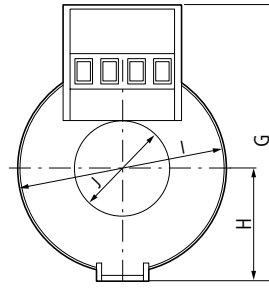
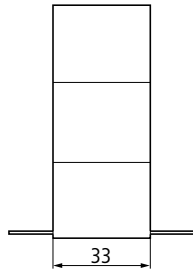
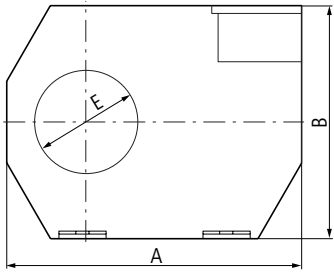
≤ 3 m	
	2 x 0.75 – 2.5 mm ²
	2 x 0.75 – 1.5 mm ²
	2 x 0.75 – 1.5 mm ²



PFR-W-...

W35-210

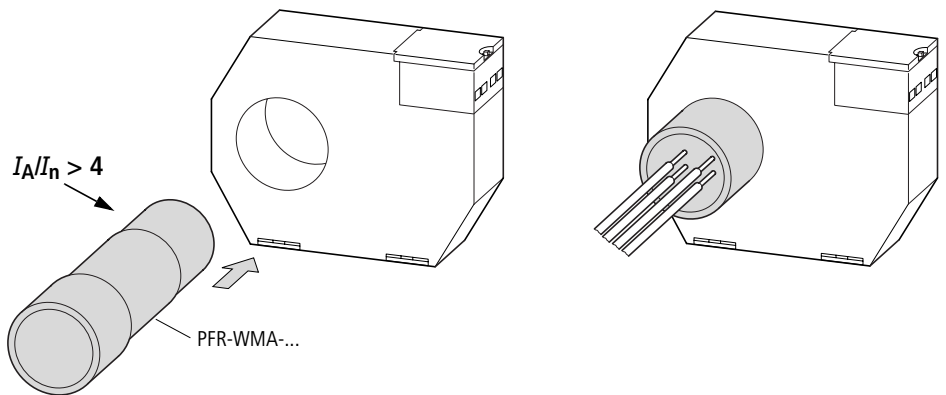
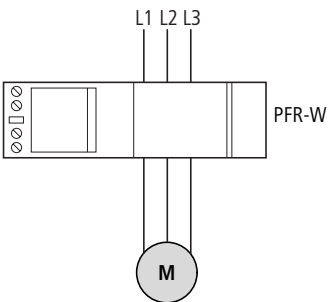
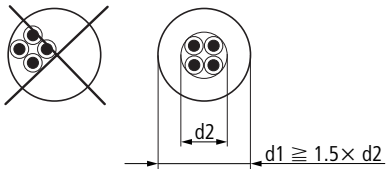
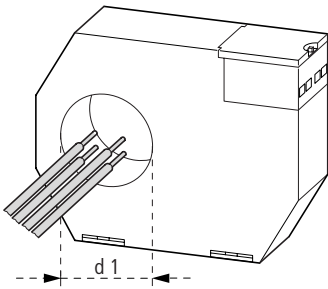
W20, 30



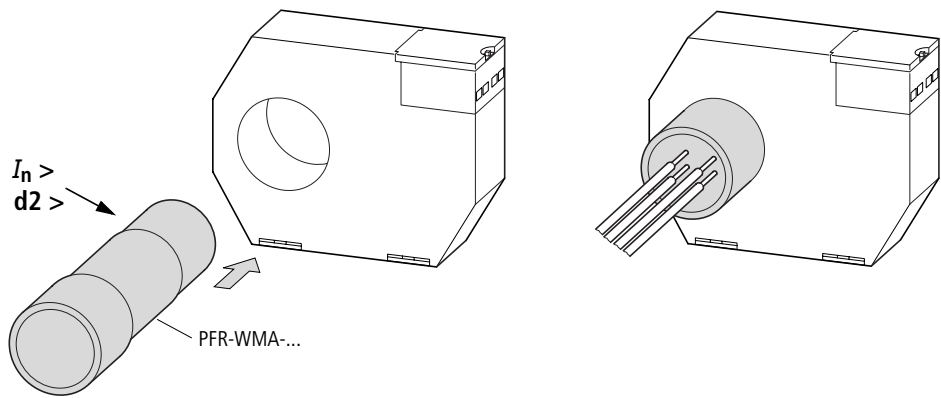
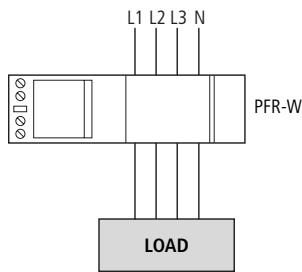
Typ	A	B	C	D	E
	mm				
W35	100	79	26	48.5	35 Ø
W70	130	110	32	66	70 Ø
W105	170	146	38	94	105 Ø
W140	220	196	48.5	123	140 Ø
W210	299	284	69	161	210 Ø

Typ	F	G	H	I	J
	mm				
W20	32	60	24	46 Ø	21 Ø
W30	32	70	30	59 Ø	30 Ø

11/05 AWA 1230-2214



PFR-W...	I _n	d2
20	≧ 50 A	≧ 13
30/35	≧ 100 A	≧ 20/23
70	≧ 200 A	≧ 47
105	≧ 250 A	≧ 70
140	≧ 630 A	≧ 93
210	≧ 800 A	≧ 140



PFR-W...	I_n	d2 mm
20	≅ 50 A	≅ 13
30/35	≅ 150 A	≅ 20/23
70	≅ 400 A	≅ 47
105	≅ 650 A	≅ 70
140	≅ 1200 A	≅ 93
210	≅ 1800 A	≅ 140

Leistungsschalter mit Fehlerstromauslösung – Circuit-breakers with residual-current release – Disjoncteurs avec déclenchement sur courant de défaut
Interruttori automatici di potenza con sgancio differenziale – Desconector para corte en carga con desconexión de la corriente residual
Силовой выключатель со срабатыванием аварийного тока – 断路器开关，带故障电流断路装置

Auslösung Leistungsschalter mit Arbeitsstromauslöser, möglicher externer Reset des Relais durch Taster (Öffner)

Trip of circuit-breakers with shunt release and possible external reset of the relay by a pushbutton (NC contact)

Déclenchement du disjoncteur avec déclencheur à émission de tension, possibilité de réarmement externe du relais par bouton-poussoir (contact O)

Sgancio interruttore automatico di potenza con sganciatore a lancio di corrente, possibile reset esterno del relè tramite pulsante (contatto NC)

Desconexión de los desconectores para corte en carga con disparador en derivación, posible reajuste externo del relé mediante pulsador (contacto de reposo auxiliar)

Срабатывание аварийного выключателя от реле рабочего тока, возможный внешний сброс реле с помощью клавиши (размыкающего контакта)

断路器开关以工作电流断路器断开电流，可在外部通过一个按钮复位（常闭触头）

Auslösung Leistungsschalter mit Unterspannungsauslöser, möglicher externer Reset des Relais durch Taster (Öffner)

Trip of circuit-breakers with undervoltage release and possible external reset of the relay by a pushbutton (NC contact)

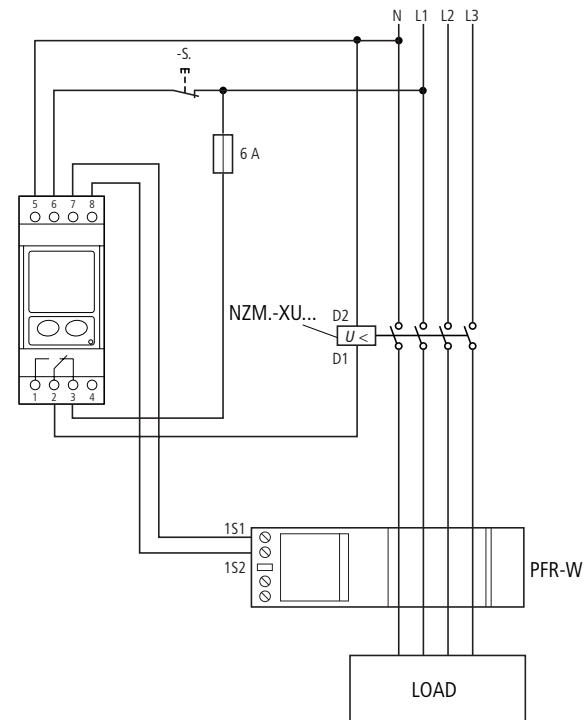
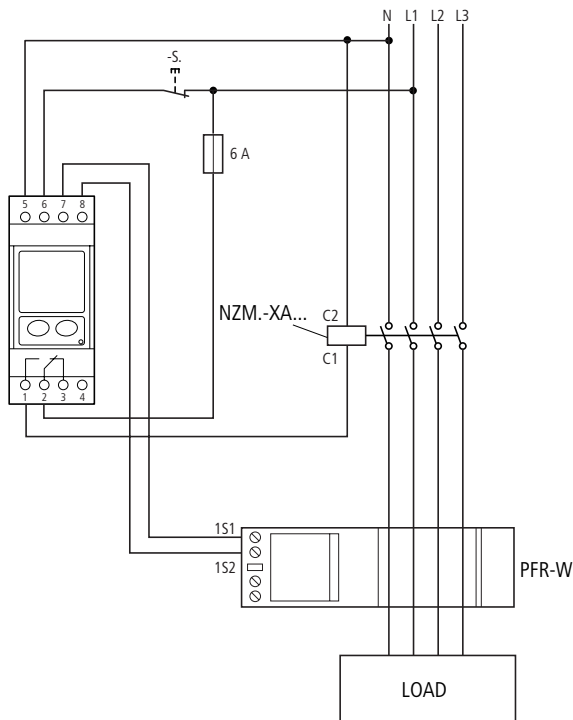
Déclenchement du disjoncteur avec déclencheur à manque de tension, possibilité de réarmement externe du relais par bouton-poussoir (contact O)

Sgancio interruttore automatico di potenza con sganciatore di minima tensione, possibile reset esterno del relè tramite pulsante (contatto NC)

Desconexión de los desconectores para corte en carga con interruptor de baja tensión, posible reajuste externo del relé mediante pulsador (contacto de reposo auxiliar)

Срабатывание аварийного выключателя от реле низшего напряжения, возможный внешний сброс реле с помощью клавиши (размыкающего контакта)

断路器开关以低压断路器断开电流，可在外部通过一个按钮复位（常闭触头）



Bei dem Einatz von kurzschlussfesten Leitungen muss keine Sicherung eingesetzt werden. – A fuse is not necessary when using cables which are protected against short-circuit.
 En cas d'utilisation de câbles protégés contre les courts-circuits, il n'est pas nécessaire de faire appel à un fusible. – Non è necessario un fusibile quando si utilizzano cavi a prova di corto circuito. – Al emplear cables resistentes a cortocircuitos, no ha de usarse un fusible. – При использовании устойчивых к коротким замыканиям проводов предохранитель не должен быть задействован. – 在使用防短路导线时不能使用保险丝。