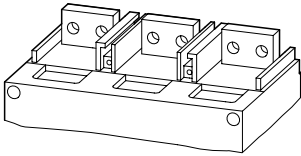
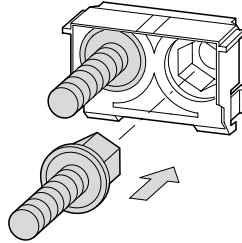


NZM4-XAS14-1250 NZM4-XAS14-1600

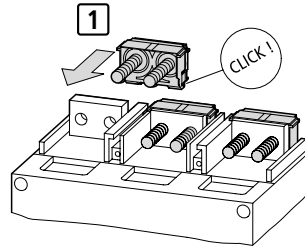
1 NZM4-XAS14-1250



2



3



Lebensgefahr durch elektrischen Strom!
Nur Elektrofachkräfte und elektrotechnisch unterwiesene Personen dürfen die im Folgenden beschriebenen Arbeiten ausführen.

Electric current! Danger to life!

Only skilled or instructed persons may carry out the following operations.

Tension électrique dangereuse !

Seules les personnes qualifiées et averties doivent exécuter les travaux ci-après.

Tensione elettrica: Pericolo di morte!

Solo persone abilitate e qualificate possono eseguire le operazioni di seguito riportate.

¡Corriente eléctrica! ¡Peligro de muerte!

El trabajo a continuación descrito debe ser realizado por personas cualificadas y advertidas.

Электрический ток! Опасно для жизни!

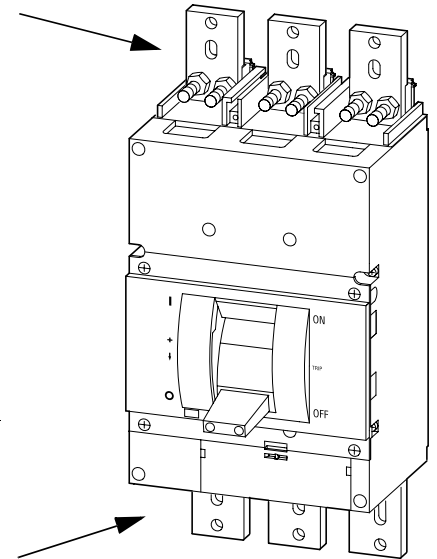
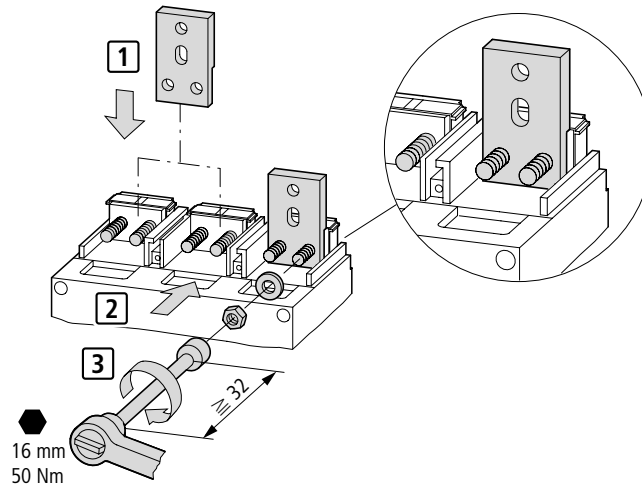
Только специалисты или проинструктированные лица могут выполнять следующие операции.

触电危险!

只允许专业人员和受过专业训练的人员进行下列工作。

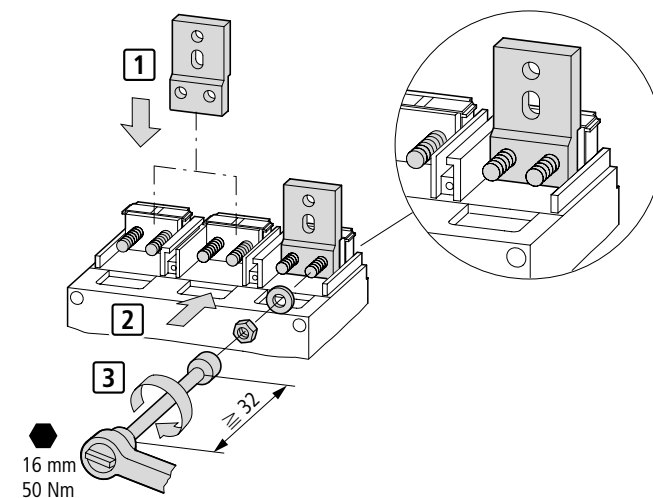
4

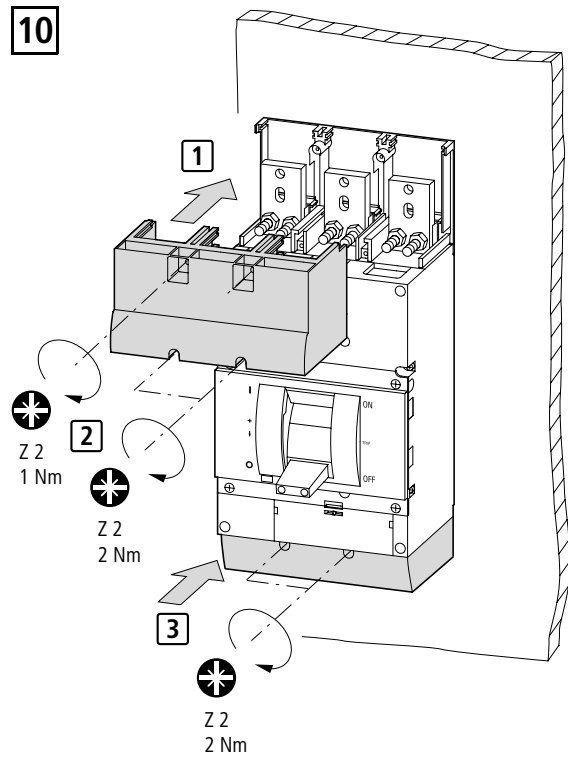
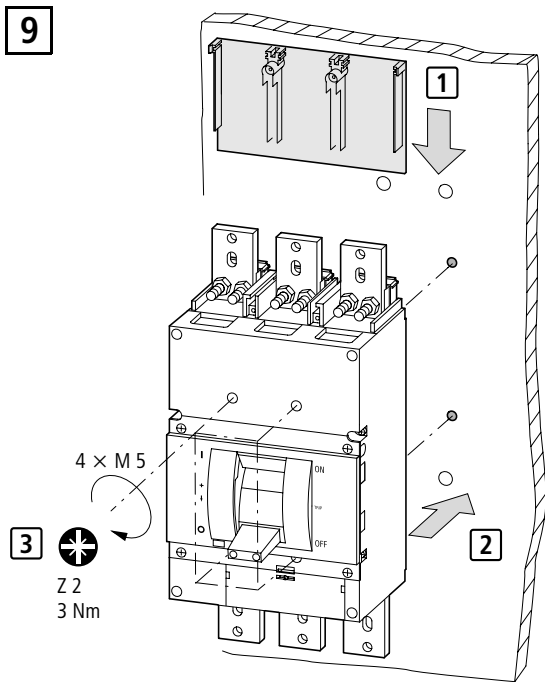
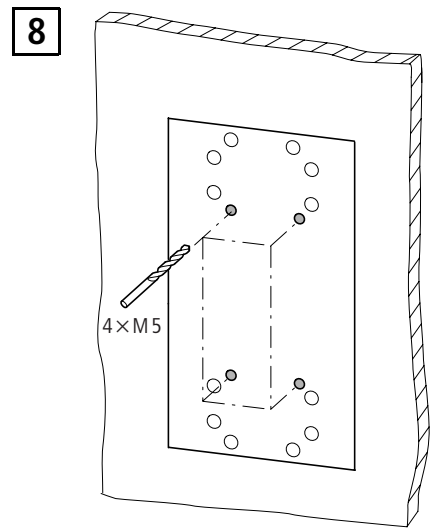
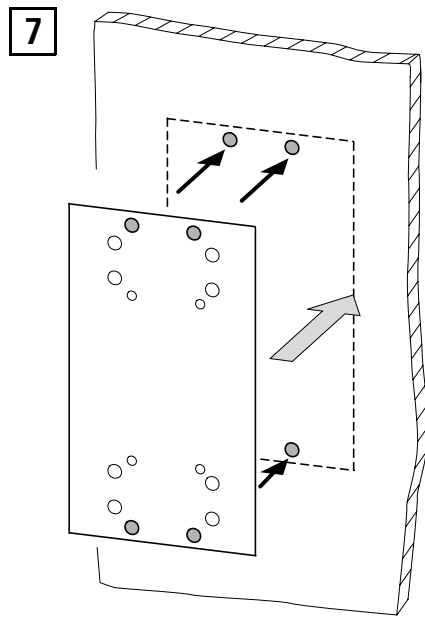
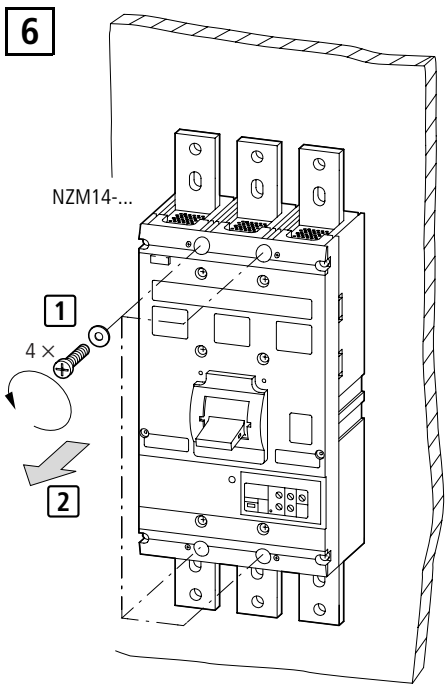
Anschluss oben
Top connection
Raccordement supérieure
Collegamento superiore
Conexión superior
Присоединение верх
上部接头



5

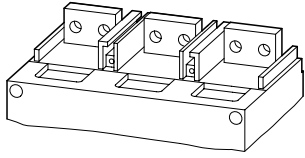
Anschluss unten
Bottom connection
Raccordement inférieure
Collegamento inferiore
Conexión inferior
Присоединение низ
下部接头



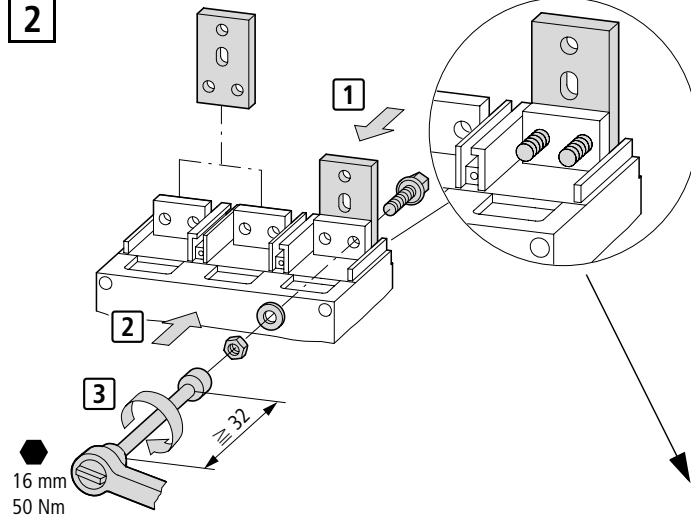


1

Anschluss oben
 Top connection
 Raccordement supérieure
 Collegamento superiore
 Conexión superior
 Присоединение верх
 上部接头

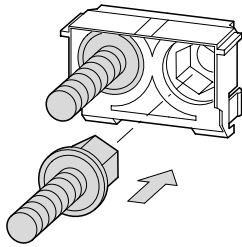


2

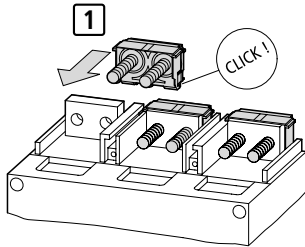


3

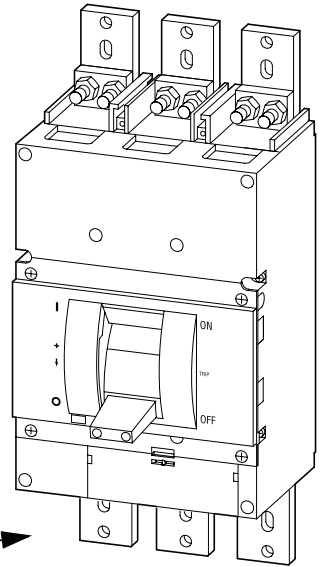
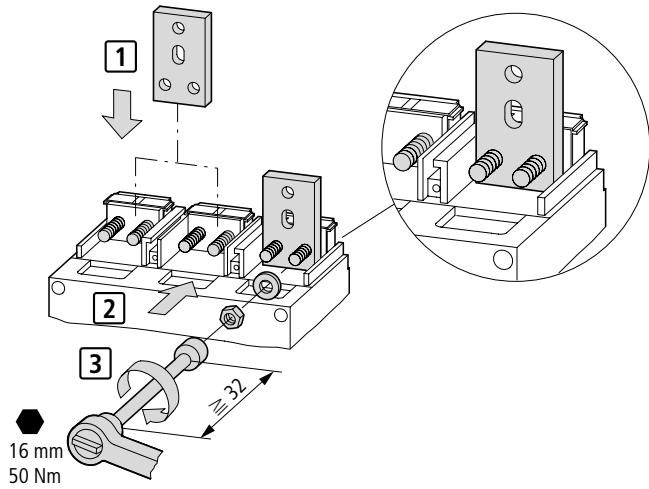
Anschluss unten
 Bottom connection
 Raccordement inférieur
 Collegamento inferiore
 Conexión inferior
 Присоединение низ
 下部接头



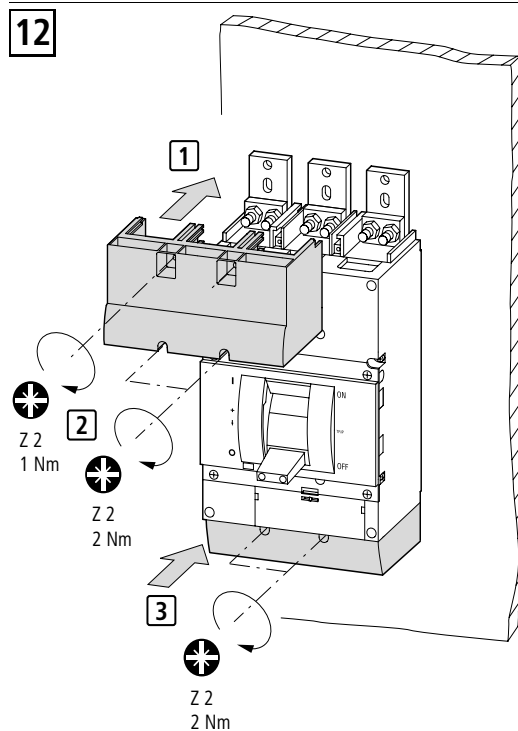
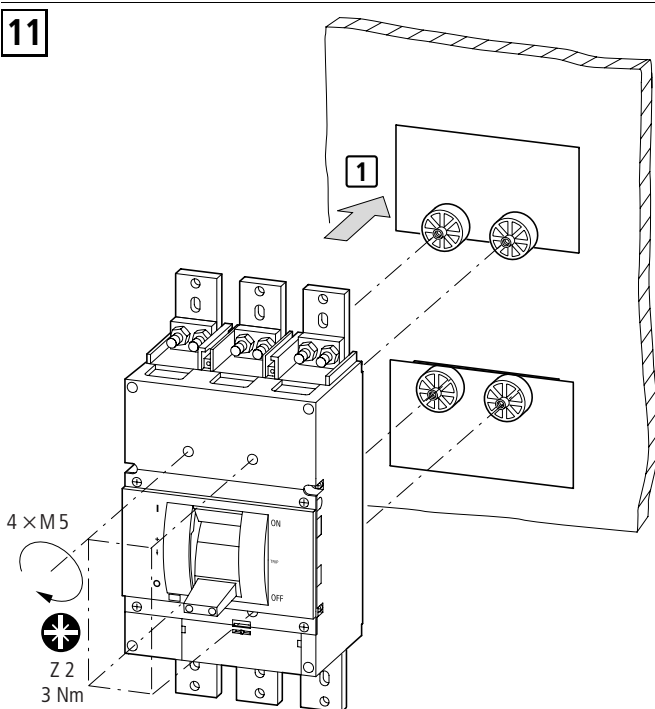
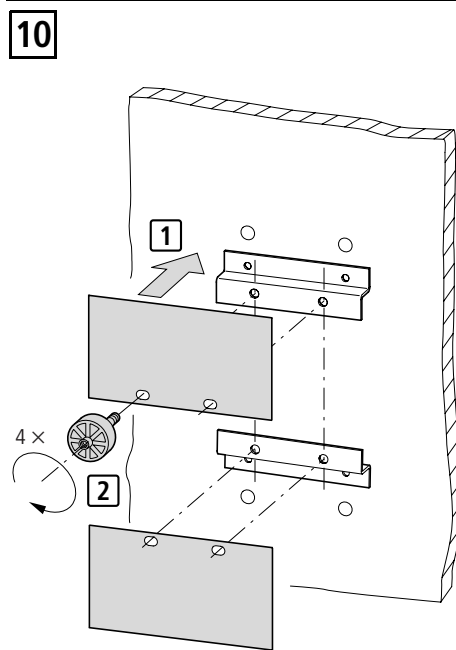
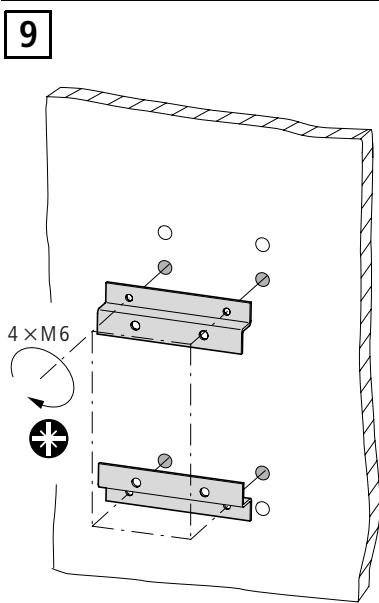
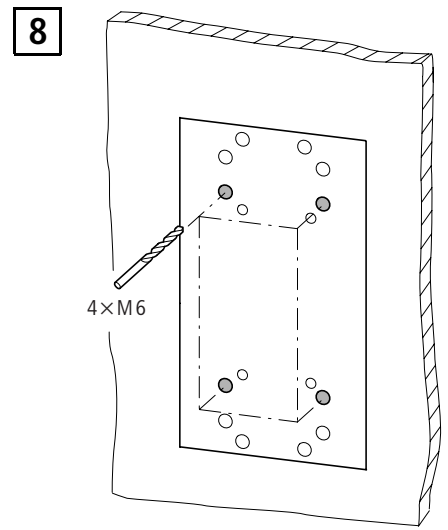
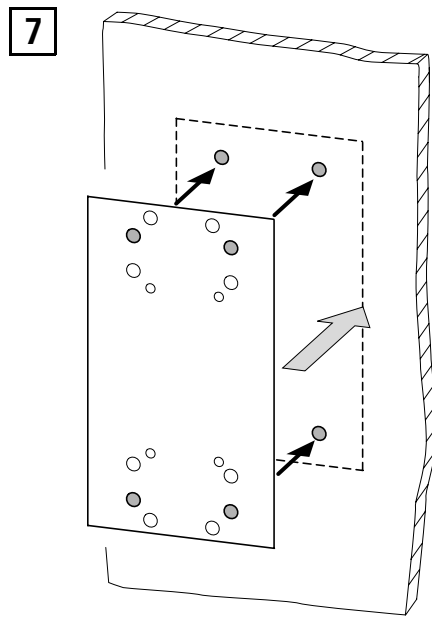
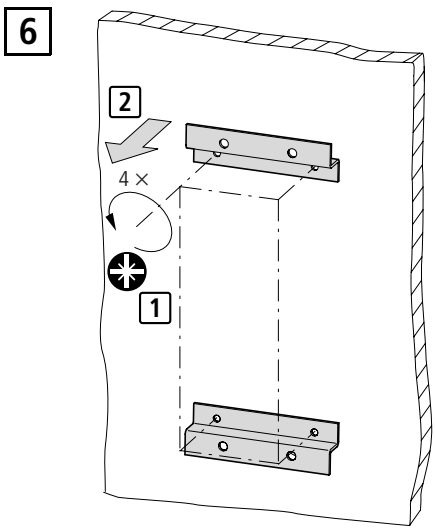
4



5



01/04 AWA1230-2129



NZM4 – XAS14 – 1250
NZM4 – XAS14 – 1600

