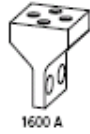




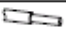
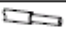



NZM4(-4)-XKR
NZM4(-4)-XKRO
NZM4(-4)-XKRU



			
1 ...2	2 ...4		
mm ²	mm ²	mm ²	mm ²
1 × 120 – 185	2 × 95 – 185	10 × 50 – 1.0	25 × 5
			
2 × 95 – 185	4 × 35 – 185		50 × 10

 Lebensgefahr durch elektrischen Strom!
 Nur Elektrofachkräfte und elektrotechnisch
 unterwiesene Personen dürfen die im Folgen-
 den beschriebenen Arbeiten ausführen.

Electric current! Danger to life!
 Only skilled or instructed persons may carry out the
 following operations.

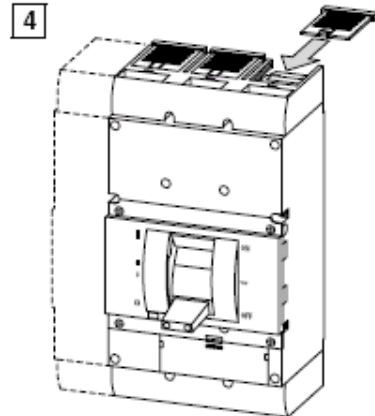
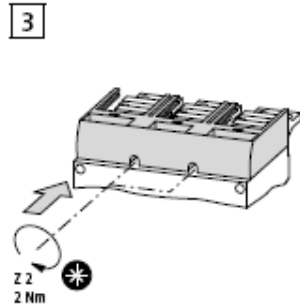
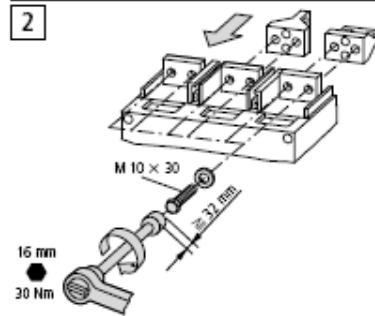
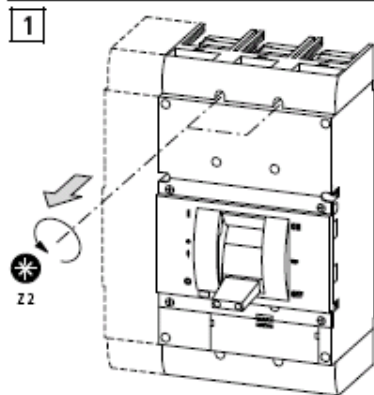
Tension électrique dangereuse !
 Seules les personnes qualifiées et averties doivent
 exécuter les travaux d'après.


Tensione elettrica! Pericolo di morte!
 Solo persone abilitate e qualificate possono eseguire
 le operazioni di seguito riportate.

¡Corriente eléctrica! ¡Peligro de muerte!
 El trabajo a continuación descrito debe ser realizado
 por personas cualificadas y advertidas.

Электрический ток! Опасно для жизни!
 Только специалисты или проработанные
 лица могут выполнять следующие операции.

触电危险！
 从允许专业人员受过专业培训的人员进行
 下列工作。



 $I_{cc} \geq 50 \text{ kA}$

Leiter mit einem nichtleitenden Material verbinden, das Kurzschlusskräfte von $I_{cc} \geq 50 \text{ kA}$ aufnehmen kann.

Connect the cable with non-conductive material which can take short-circuit forces of $I_{cc} \geq 50 \text{ kA}$.

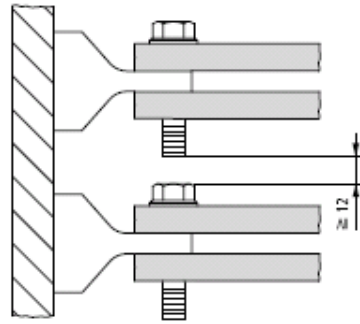
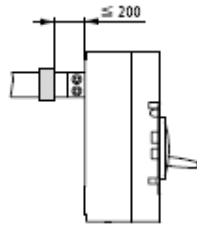
Raccorder les conducteurs avec un matériau non conducteur pouvant supporter des courts-circuits de $I_{cc} \geq 50 \text{ kA}$.

Ancorare i cavi con materiale non conduttivo che possa sopportare sollecitazioni di $I_{cc} \geq 50 \text{ kA}$.

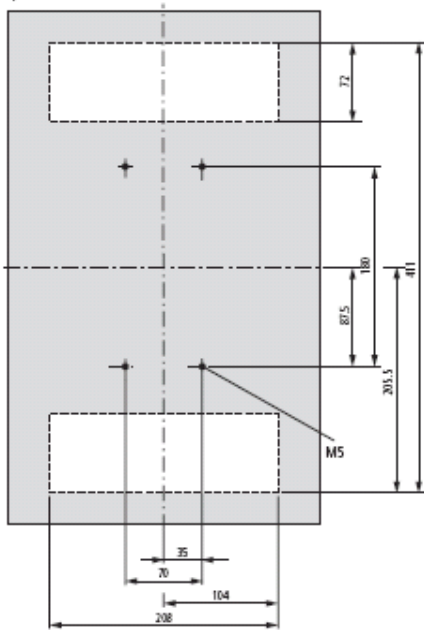
Conectar el cable con material no conductor, el cual puede resistir fuerzas de cortocircuito de $I_{cc} \geq 50 \text{ kA}$.

Провод соединять с непроводящим материалом, могущим воспринимать усилия при коротком замыкании $I_{cc} \geq 50 \text{ kA}$.

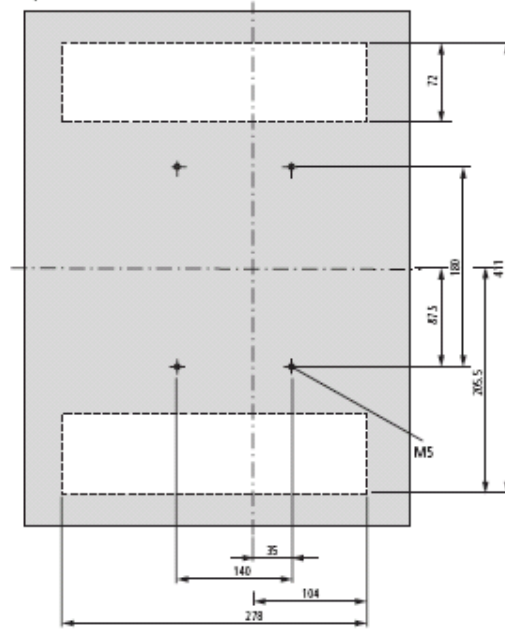
将导线与能够承受 $I_{cc} \geq 50 \text{ kA}$
断路能力的非导电的材料连接。



3-pol



4-pol



07/03 AW/A1230-2106