

## NZM4(-4)-XKSA

Terminal cover for NZM4 Molded Case Circuit Breakers and Switches



**Vorsicht!**

Für die Durchführung der beschriebenen Arbeiten kann das Entfernen oder der Austausch von Teilen notwendig sein.  
Bitte alle Installations-Anweisungen beachten, um die erforderlichen Luft- und Kriechstrecken nach dem Zusammenbau zu gewährleisten.

**Caution!**

The removal or exchange of parts during mounting may become necessary.  
Refer to installation instructions for proper assembly and to maintain electrical clearances.

**Attention !**

L'enlèvement ou l'échange de certaines pièces pendant le montage est parfois nécessaire.  
Consultez l'instruction d'assemblage pour assurer une installation conforme aux normes.

**小心!**

执行所描述的操作时可能需要拆除或更换零部件。  
请遵守所有相关的安装说明，  
以确保在组装后能获得需要的空间距离或爬电距离。

**Attenzione!**

Per l'esecuzione degli interventi descritti potrebbe essere necessaria la rimozione o sostituzione di alcuni pezzi.  
Attenersi alle istruzioni d'installazione per garantire dopo l'assemblaggio le vie di dispersione necessarie.

**Atención!**

Con el fin de llevar a cabo los trabajos descritos, puede ser necesario eliminar o cambiar alguna pieza.  
Le rogamos tenga en cuenta todas las instrucciones de instalación para así garantizar las líneas de fuga y eflujo necesarias tras el montaje.

**Осторожно!**

При проведении описанных процедур может возникнуть необходимость демонтировать или заменить детали.  
Для обеспечения надлежащих зазоров и вывода тока утечки, соблюдайте все инструкции по монтажу.



**Lebensgefahr durch elektrischen Strom!**

Nur Elektrofachkräfte und elektrotechnisch unterwiesene Personen dürfen die im Folgenden beschriebenen Arbeiten ausführen.

**Electric current! Danger to life!**

Only skilled or instructed persons may carry out the following operations.

**Tension électrique dangereuse !**

Seules les personnes qualifiées et averties doivent exécuter les travaux ci-après.

**Tensione elettrica: Pericolo di morte!**

Solo persone abilitate e qualificate possono eseguire le operazioni di seguito riportate.

**¡Corriente eléctrica! ¡Peligro de muerte!**

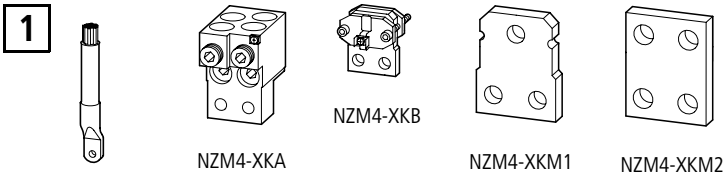
El trabajo a continuación descrito debe ser realizado por personas cualificadas y advertidas.

**Электрический ток! Опасно для жизни!**

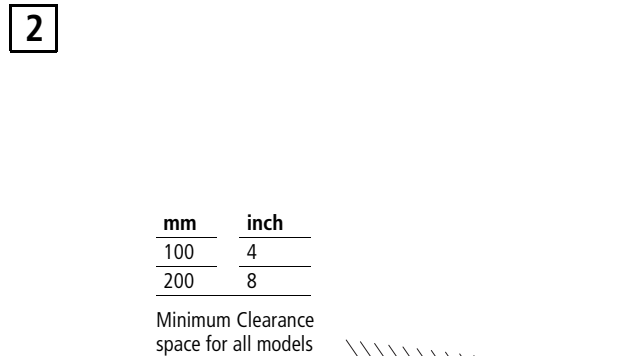
Только специалисты или проинструктированные лица могут выполнять следующие операции.

**触电危险!**

只允许专业人员和受过专业训练的人员进行下列工作。



Compression  
Crimp lugs



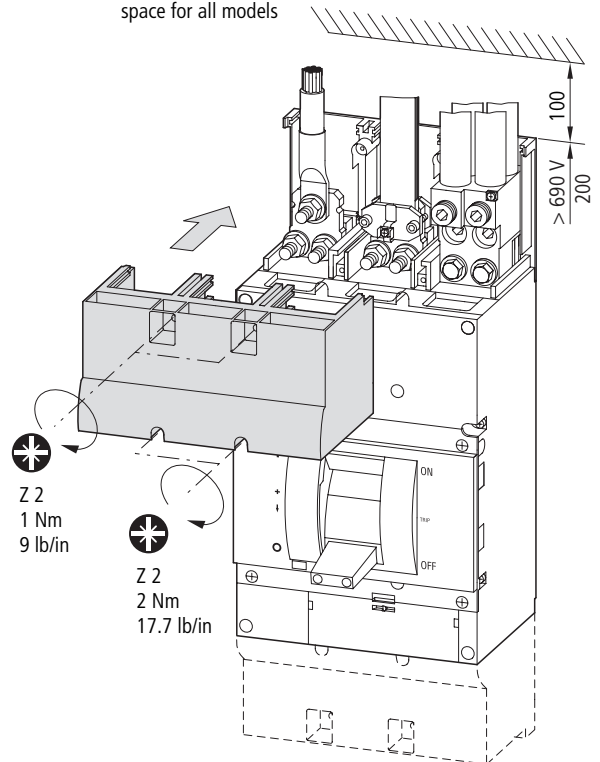
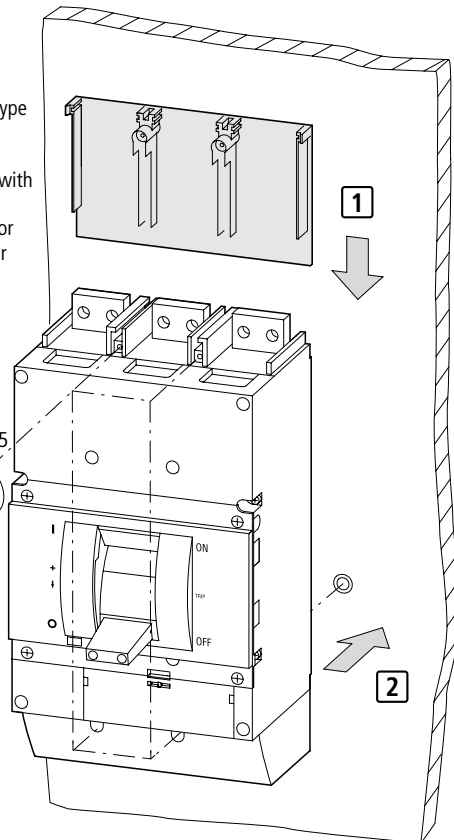
Use of the terminal cover Type NZM4-XKSA is required to maintain proper clearances when making connections with lug types pictured. Consult respective connector lug kit instruction sheets for additional options.



4 × M5 × 110/25



Z 2  
2 Nm  
17.7 lb/in



Top and bottom portions of Terminal cover Type NZM4-XKSA shown shaded in above diagrams.