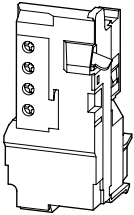
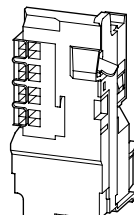


## NZM4-XHIV(C) NZM4-XU(V)(HIV)(C)... NZM4-XU(V)HIV20 NZM4-XA(HIV)(C)... NZM4-XA(HIV)(C)-230AC-MNS

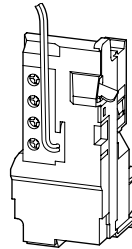
NZM4-XHIV  
NZM4-XU(V)(HIV)  
NZM4-XA(HIV)...



NZM4-XHIVC  
NZM4-XU(V)(HIV)C...  
NZM4-XA(HIV)C...



NZM4-XU(V)HIV20



**Lebensgefahr durch elektrischen Strom!**  
Nur Elektrofachkräfte und elektrotechnisch unterwiesene Personen dürfen die im Folgenden beschriebenen Arbeiten ausführen.

**Electric current! Danger to life!**

Only skilled or instructed persons may carry out the following operations.

**Tension électrique dangereuse !**

Seules les personnes qualifiées et averties doivent exécuter les travaux ci-après.

**Tensione elettrica: Pericolo di morte!**

Solo persone abilitate e qualificate possono eseguire le operazioni di seguito riportate.

**¡Corriente eléctrica! ¡Peligro de muerte!**

El trabajo a continuación descrito debe ser realizado por personas cualificadas y advertidas.

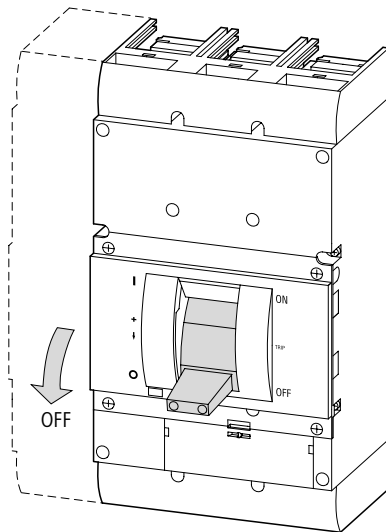
**Электрический ток! Опасно для жизни!**

Только специалисты или проинструктированные лица могут выполнять следующие операции.

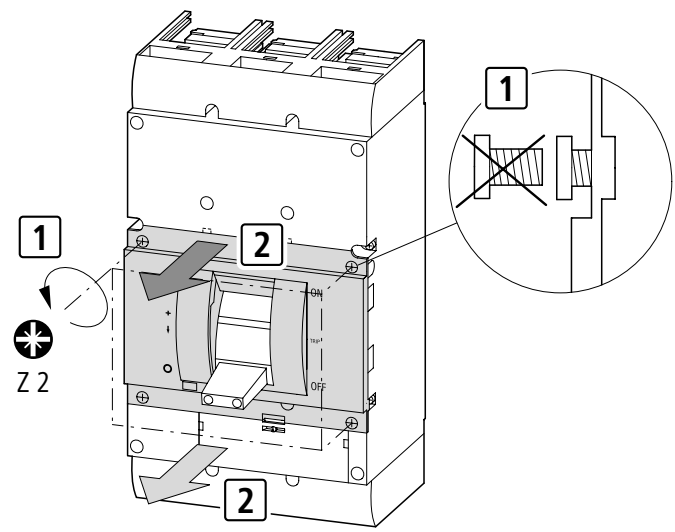
**触电危险!**

只允许专业人员和受过专业训练的人员进行下列工作。

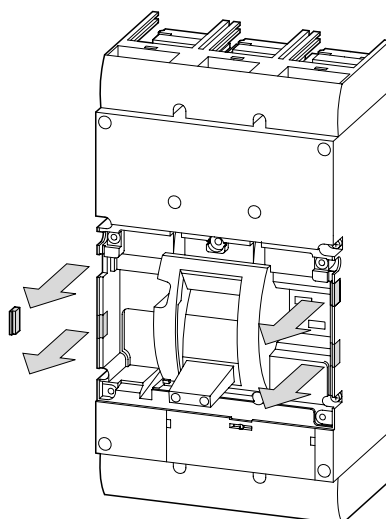
### 1 Montage – Mounting – Montaggio – Montaje – Монтаж – 安装



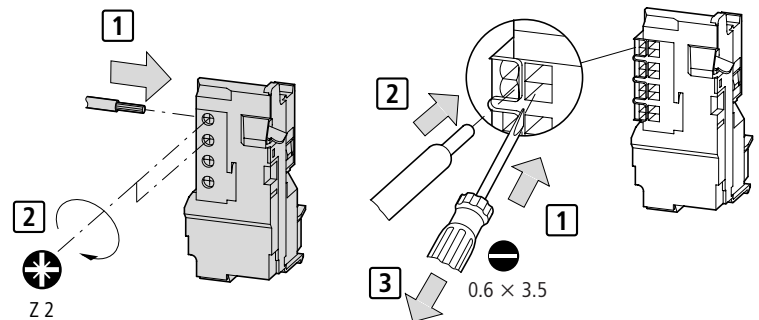
### 2



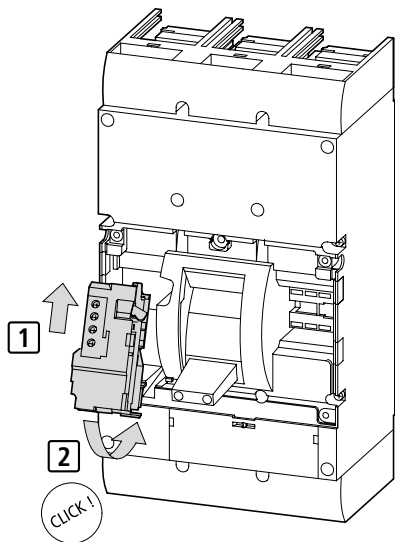
### 3



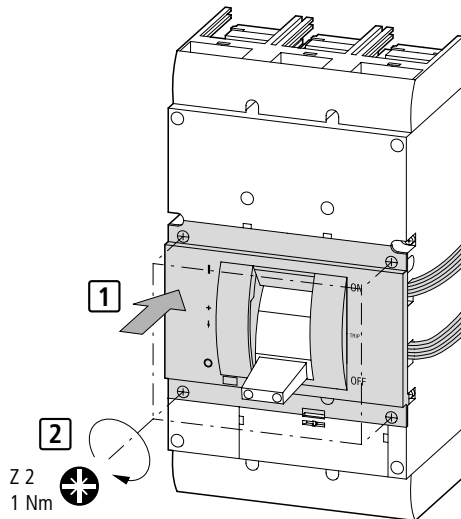
### 4



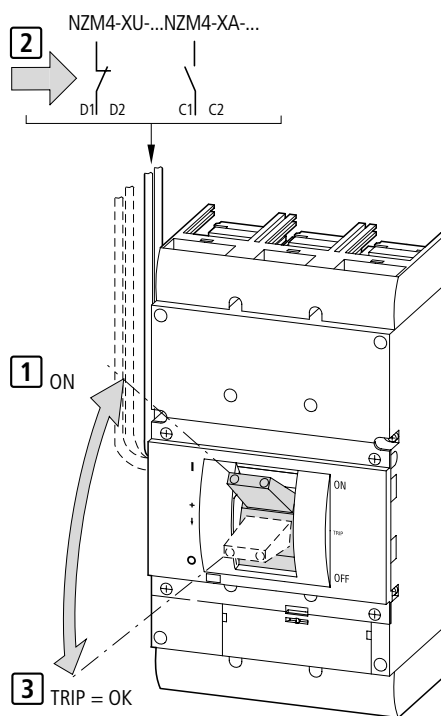
5



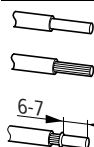
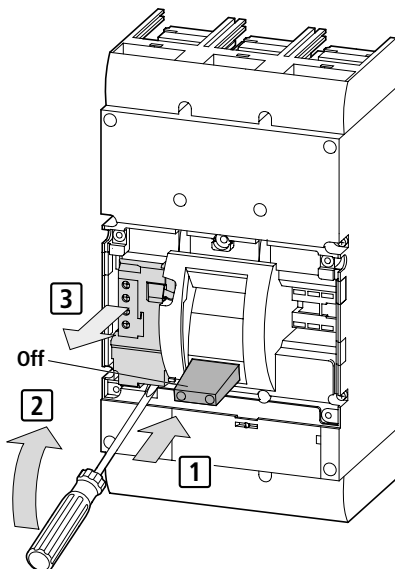
6



TEST



1 Demontage – Dismantling – Démontage  
Smontaggio – Desmontaje – Разборка – 拆卸



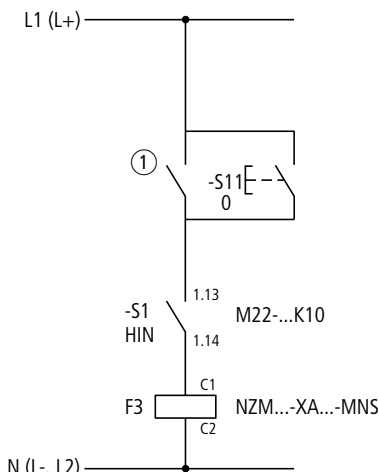
1(2) × 0.75 – 2.5 mm<sup>2</sup>  
1(2) × AWG 18 – 14

NZM4-XHIV(C)	NZM4-XU(C)	NZM4-XA(C)	NZM4-XUHIV(C)	NZM4-XAHIV(C)	NZM4-XUHIV20
NZM4-XUV	NZM4-XUVHIV	NZM4-XUVHIV20			

09/03 AWA1230-2027

### NZM4-XA(HIV)(C)-230AC-MNS

Kurzzeitbetrieb – Short-time operation – Service temporaire – Funzionamento per un breve periodo – Funcionamiento de corta duraciyn – ратковременный режим работы  
短时运行



① Rückleistungsrelaiskontakt  
Reverse-power relay contact  
Contact de relais de déclenchement  
au retour de puissance  
Contatto relè di protezione  
Contro l'inversione di corrente  
Contacto de relè de retorno de potencia  
Контакт реле обратной связи  
工作电流切断器

-S11 Fern-Aus  
Remote Of  
Déclenchement à distance  
Comando a distanza spento  
Off a distancia  
Дистанционное отключение  
遥控停止

-S1 Normalhilfsschalter  
Standard auxiliary contact  
Contacts auxiliaires normaux  
Contatto ausiliare normale  
Contacto auxiliar normal  
Нормальный вспомогательный выключатель  
标准辅助开关

F3 Arbeitsstromauslöser  
Shunt trip  
Déclencheur à émission de tension  
Sganciatore a lancio di corrente  
Disparador shunt  
Расцепитель рабочего тока  
工作电流切断器