



# PZ3-T(V)D-FG



**Lebensgefahr durch elektrischen Strom!**  
Nur Elektrofachkräfte und elektrotechnisch unterwiesene Personen dürfen die im Folgenden beschriebenen Arbeiten ausführen.

**Electric current! Danger to life!**

Only skilled or instructed persons may carry out the following operations.

**Tension électrique dangereuse !**

Seules les personnes qualifiées et averties doivent exécuter les travaux ci-après.

**Tensione elettrica! Pericolo di morte!**

Solo persone abilitate e qualificate possono eseguire le operazioni di seguito riportate.

**¡Corriente eléctrica! ¡Peligro de muerte!**

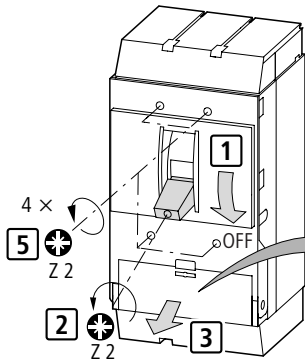
El trabajo a continuación descrito debe ser realizado por personas cualificadas y advertidas.

**Электрический ток! Опасно для жизни!**

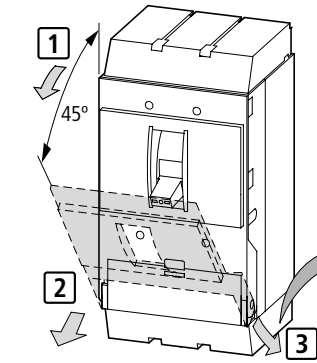
Только специалисты или проинструктированные лица могут выполнять следующие операции.



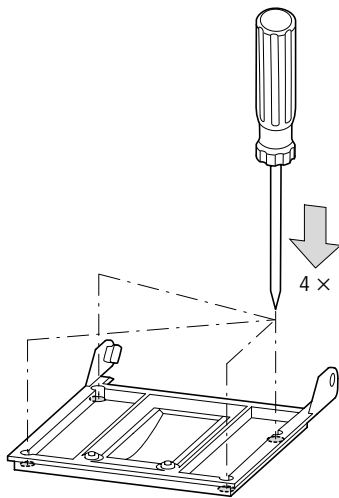
1



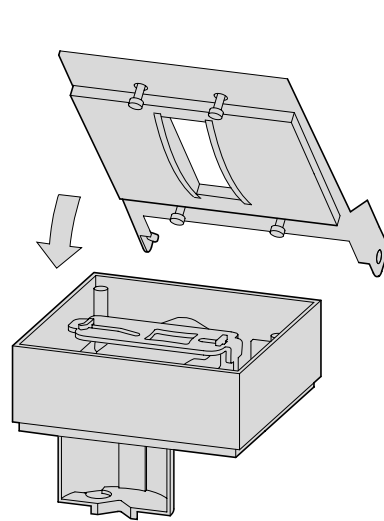
2



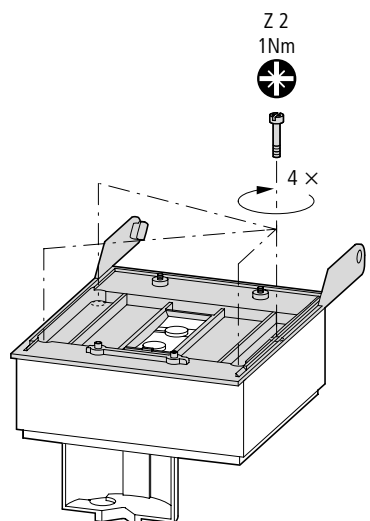
3



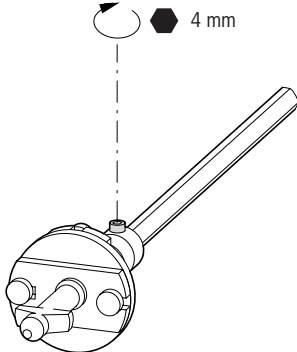
4



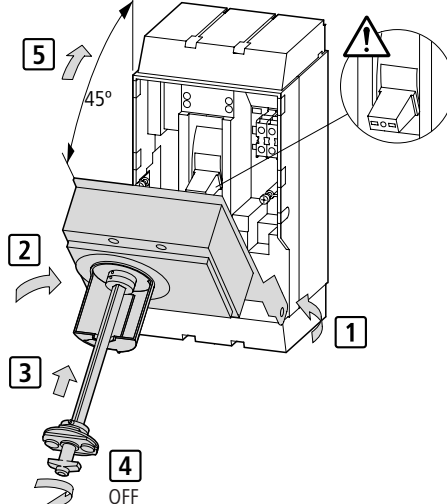
5



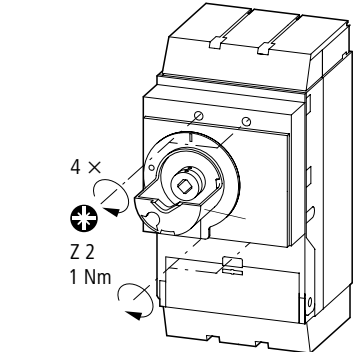
6

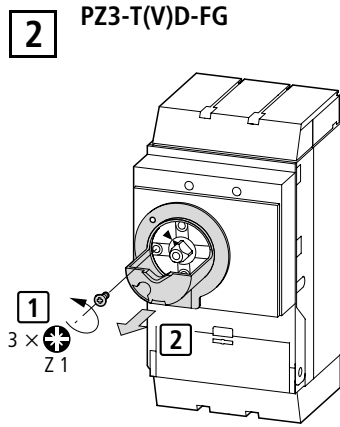
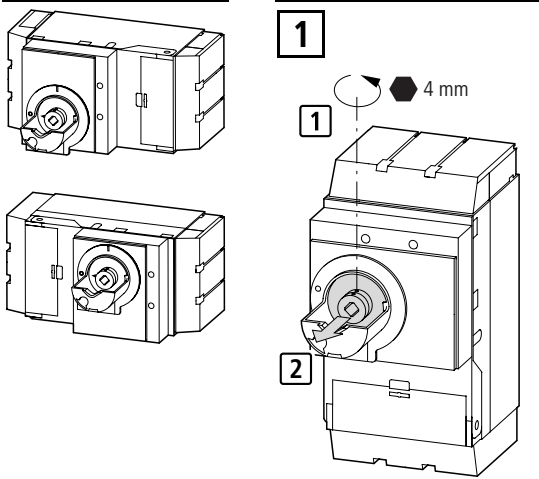


7

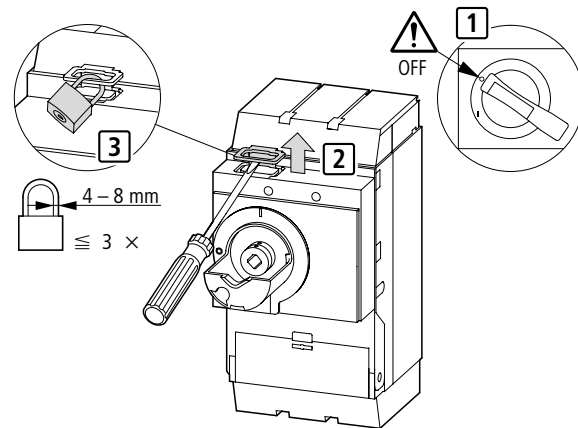
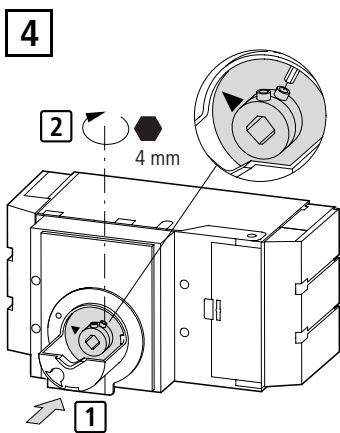
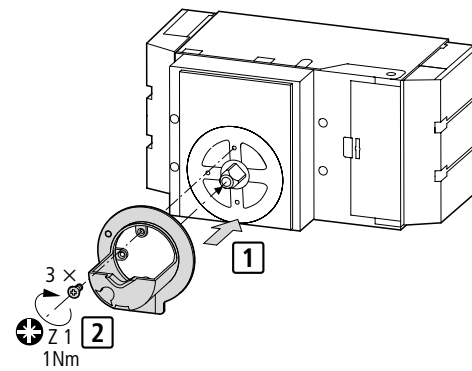
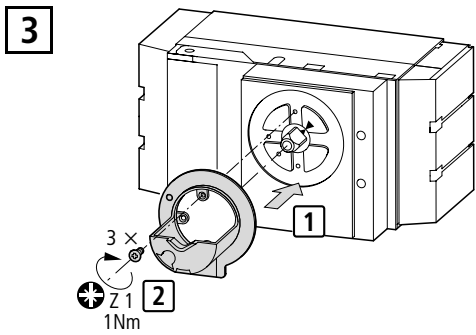


8

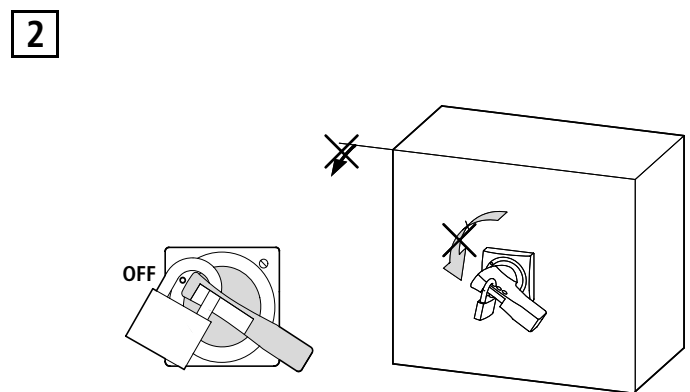
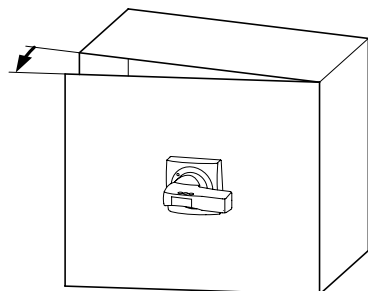
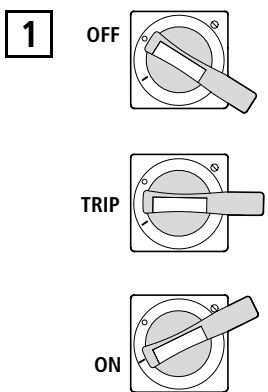




PZ3-T(V)D-FG

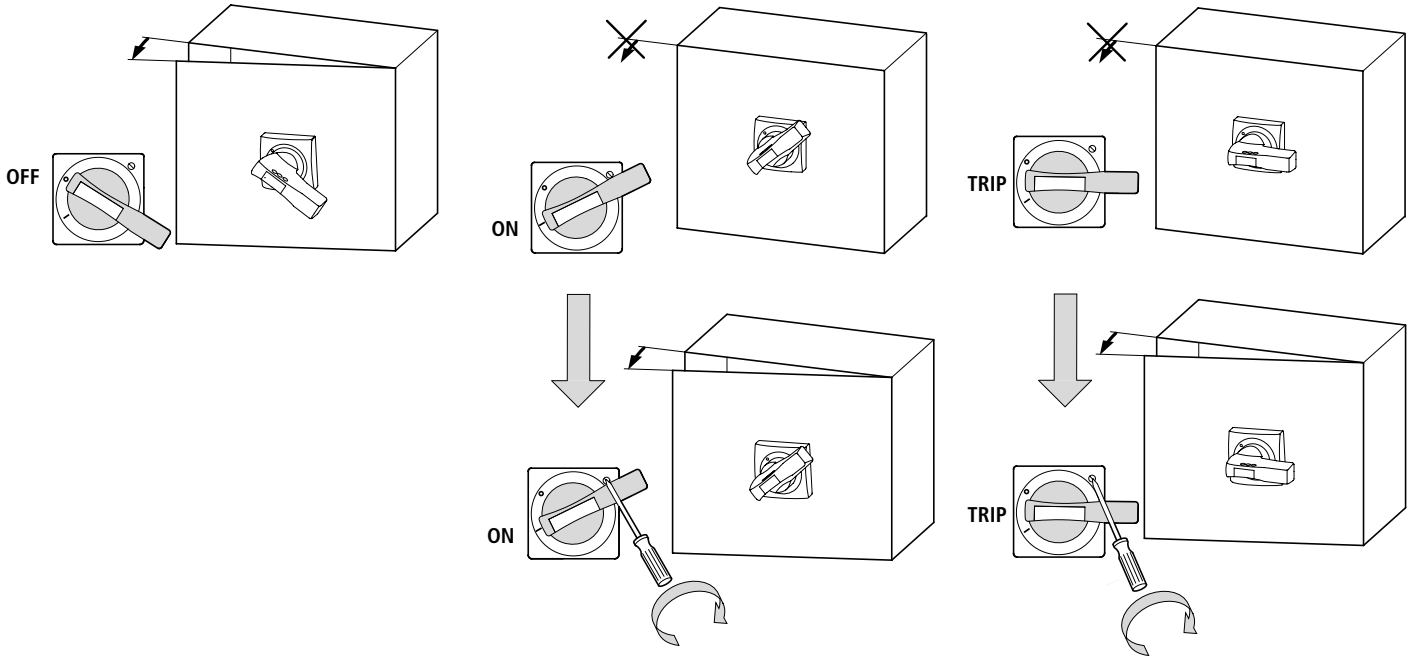
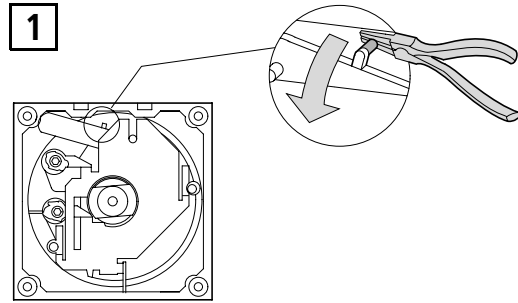


PZ3-TVD-FG

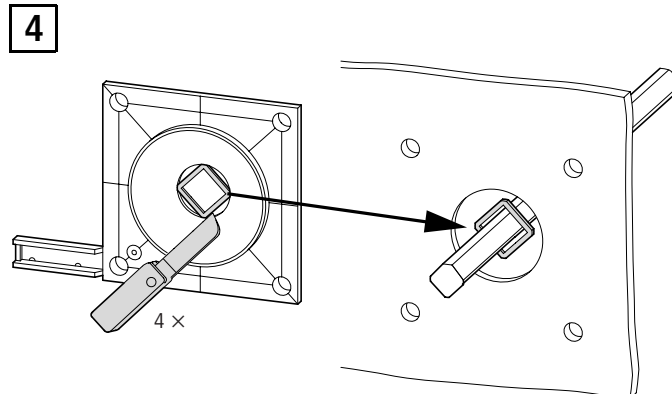
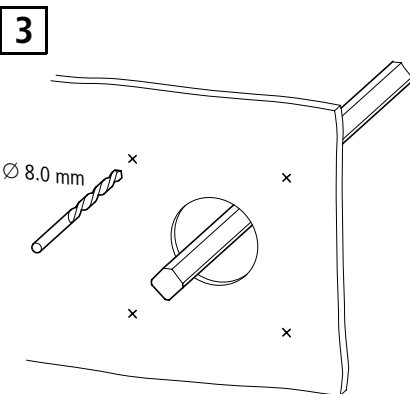
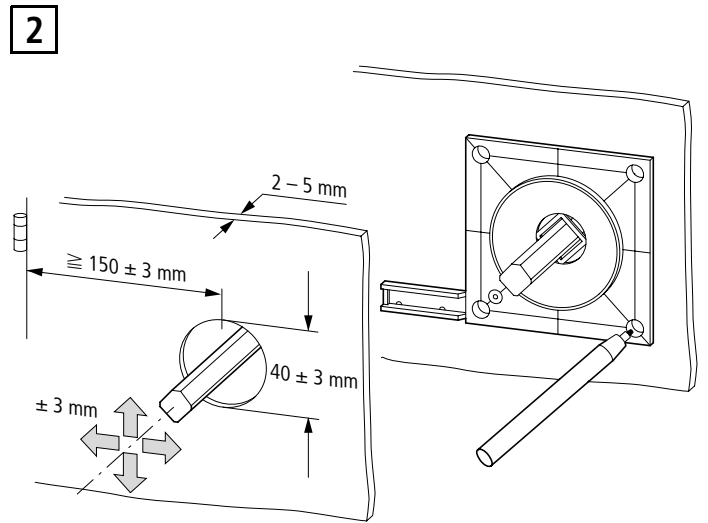
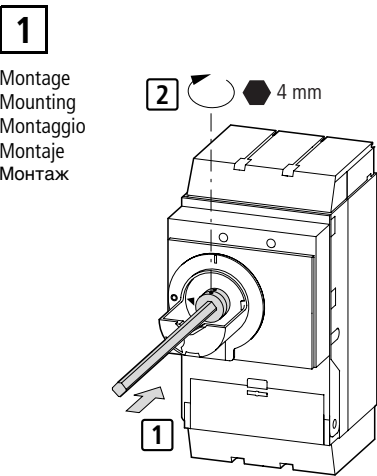


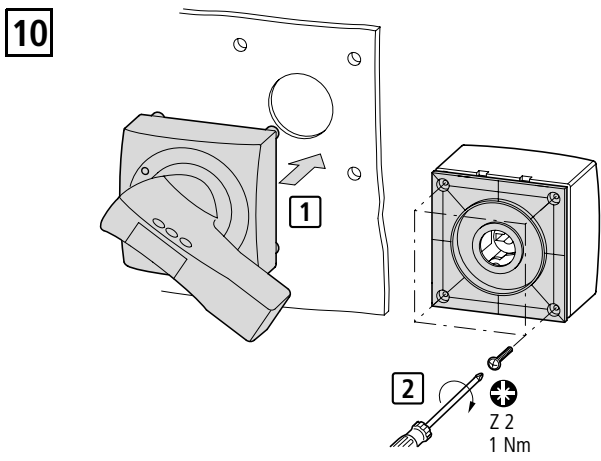
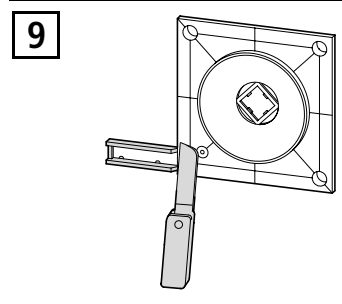
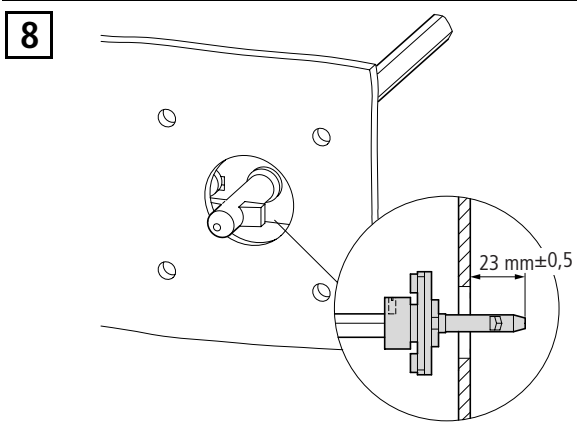
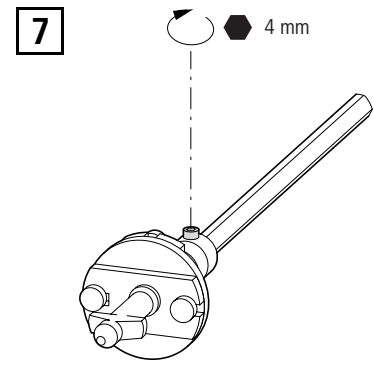
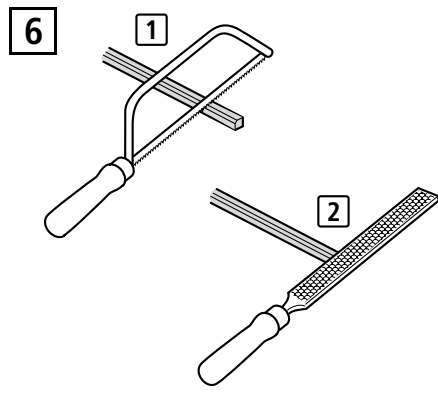
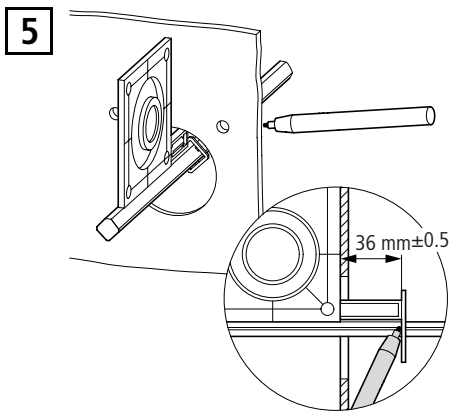
**PZ3-TVD-FG**

Aktivierung der Türverriegelung  
 Activation of the door interlock  
 Activation du verrouillage de porte  
 Attivazione del bloccoporta  
 Activación del enclavamiento de puerta  
 Активирование блокировки дверей

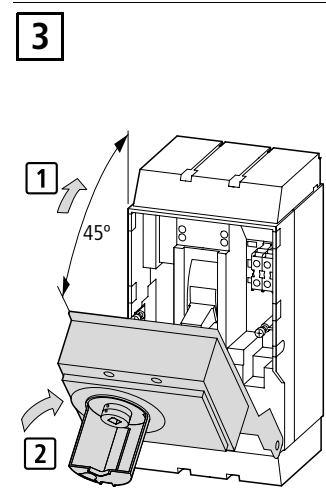
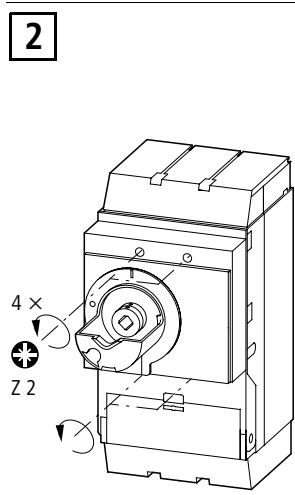
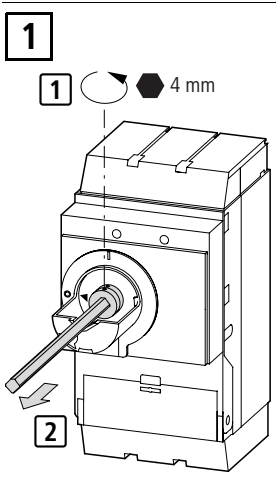
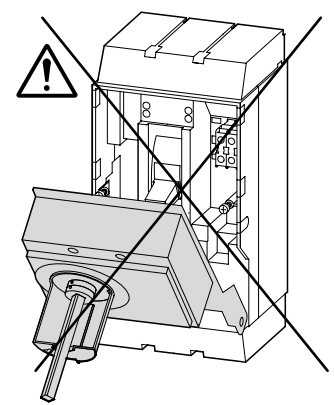


0705 AWA1230-2313





Demontage  
Dismantling  
Démontage  
Smontaggio  
Desmontaje  
Разборка



07/05 AWA1230-2313