

NZM3(-4)-XKV70
NZM3(-4)-XKP

NZM3(-4)-XK300
NZM3(-4)-XK22 × 21



Lebensgefahr durch elektrischen Strom!
 Nur Elektrofachkräfte und elektrotechnisch unterwiesene Personen dürfen die im Folgenden beschriebenen Arbeiten ausführen.

Electric current! Danger to life!

Only skilled or instructed persons may carry out the following operations.

Tension électrique dangereuse !

Seules les personnes qualifiées et averties doivent exécuter les travaux ci-après.

Tensione elettrica: Pericolo di morte!

Solo persone abilitate e qualificate possono eseguire le operazioni di seguito riportate.

¡Corriente eléctrica! ¡Peligro de muerte!

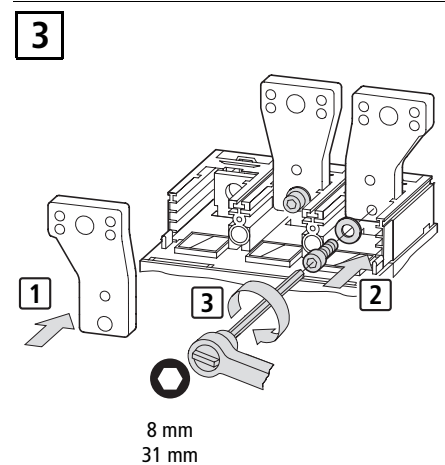
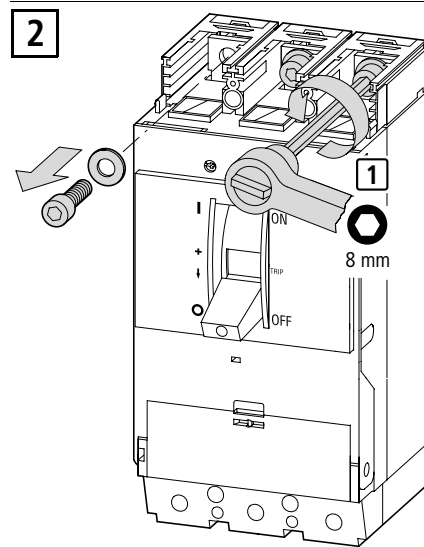
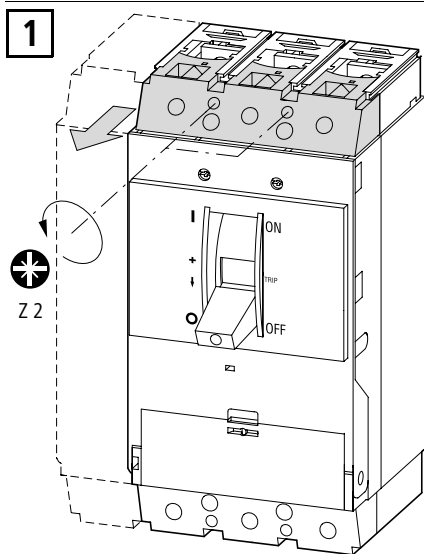
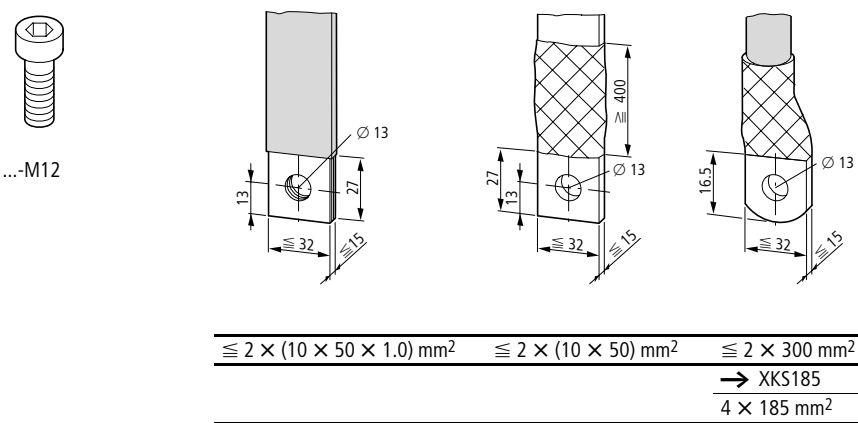
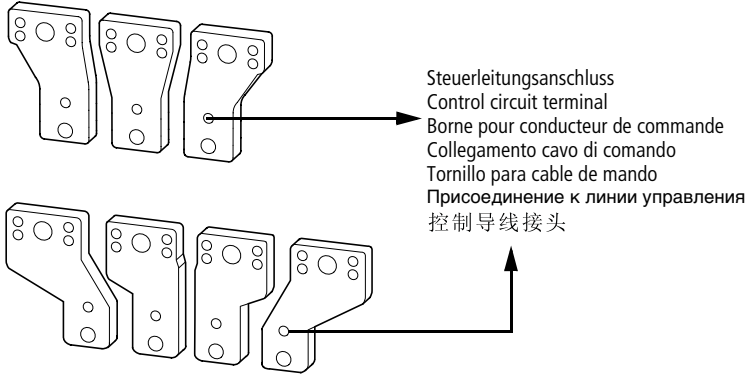
El trabajo a continuación descrito debe ser realizado por personas cualificadas y advertidas.

Электрический ток! Опасно для жизни!

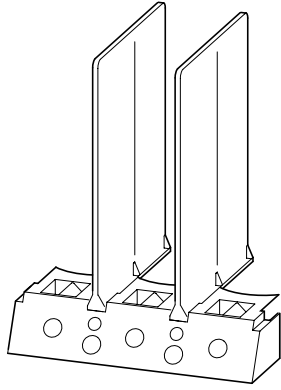
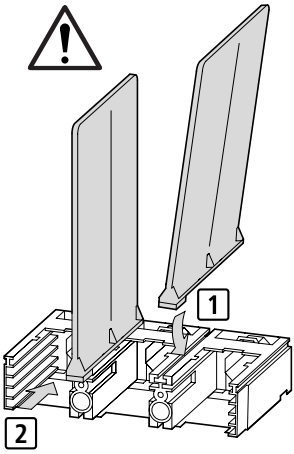
Только специалисты или проинструктированные лица могут выполнять следующие операции.

触电危险!

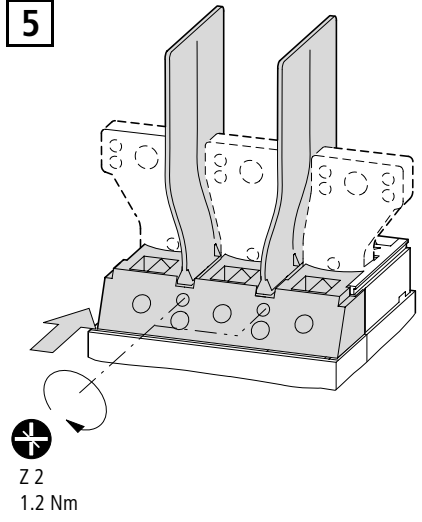
只允许专业人员和受过专业训练的人员进行下列工作。



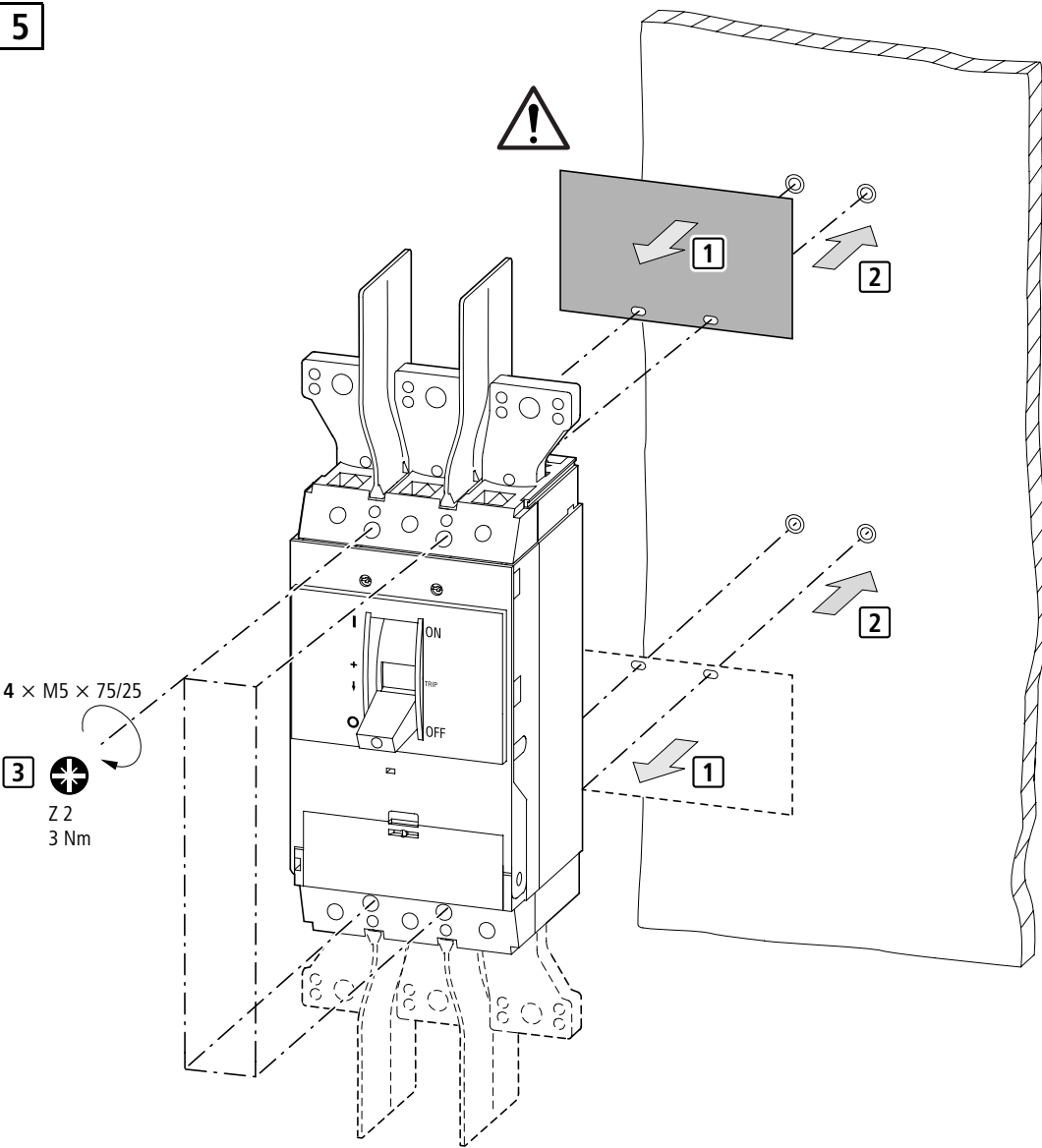
4 NZM3(-4)-XKP



5



5



NZM3(-4)-XK300
→ 500 A

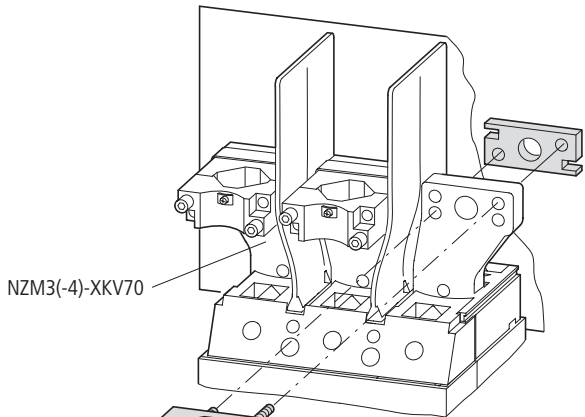
NZM3(-4)-XK22 × 21



Nur in Verbindung mit NZM3(-4)-XKV70.
Only with NZM3(-4)-XKV70.
Seulement avec NZM3(-4)-XKV70.
Solo con NZM3(-4)-XKV70.
Sólo con NZM3(-4)-XKV70.
Только в сочетании с NZM3(-4)-XKV70.
仅与NZM3(-4)-XKV70配合使用。

1

NZM3(-4)-XK300
→ 500 A



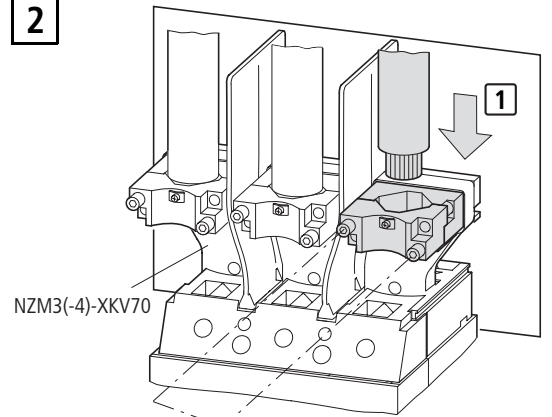
2

5 mm
8 Nm

Steuerleitungsanschluss
Control circuit terminal
Borne pour conducteur de commande
Collegamento cavo di comando
Tornillo para cable de mando
Присоединение к линии управления
控制导线接头

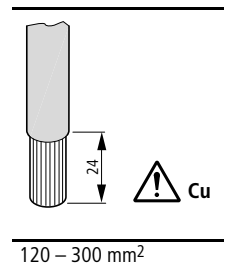
Sicherungsring
Securing washer
Rondelle d'arrêt
Anello di sicurezza
Anillo de seguridad
Предохранительное
кольцо
防松环

2



2

5 mm
8 Nm

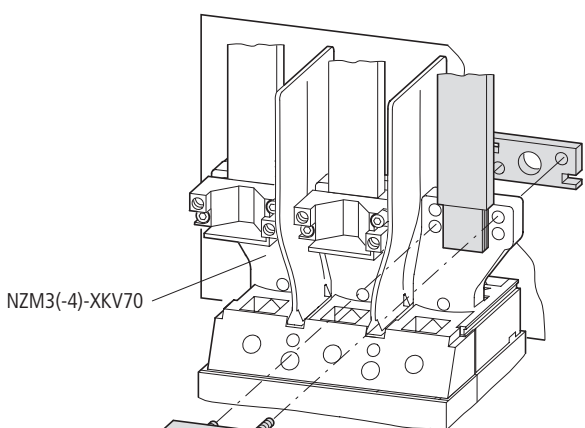


120 – 300 mm²

09/05 AWA 1230-2288

1

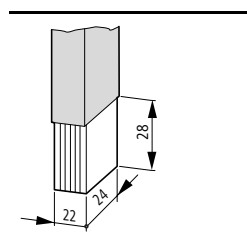
NZM3(-4)-XK22 × 21



2

5 mm
8 Nm

Sicherungsring
Securing washer
Rondelle d'arrêt
Anello di sicurezza
Anillo de seguridad
Предохранительное
кольцо
防松环



1 × (10 × 16 × 0.8) mm²
1 × (11 × 21 × 1.0) mm²
2 × (11 × 21 × 1.0) mm²