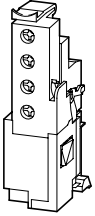


**PZ2/3-UA/...**  
**PZ2/3-AA/...**



**Lebensgefahr durch elektrischen Strom!**  
 Nur Elektrofachkräfte und elektrotechnisch unterwiesene Personen dürfen die im Folgenden beschriebenen Arbeiten ausführen.

**Electric current! Danger to life!**  
 Only skilled or instructed persons may carry out the following operations.

**Tension électrique dangereuse !**  
 Seules les personnes qualifiées et averties doivent exécuter les travaux ci-après.

**Tensione elettrica: Pericolo di morte!**  
 Solo persone abilitate e qualificate possono eseguire le operazioni di seguito riportate.

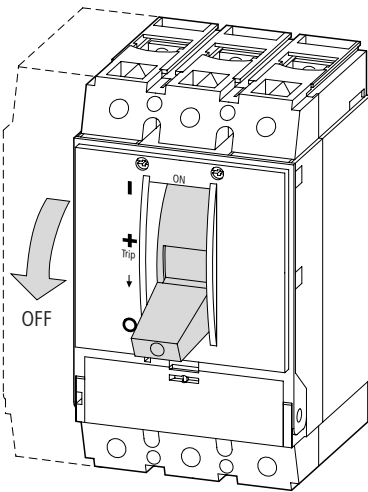
**¡Corriente eléctrica! ¡Peligro de muerte!**  
 El trabajo a continuación descrito debe ser realizado por personas cualificadas y advertidas.

**Электрический ток! Опасно для жизни!**  
 Только специалисты или проинструктированные лица могут выполнять следующие операции.

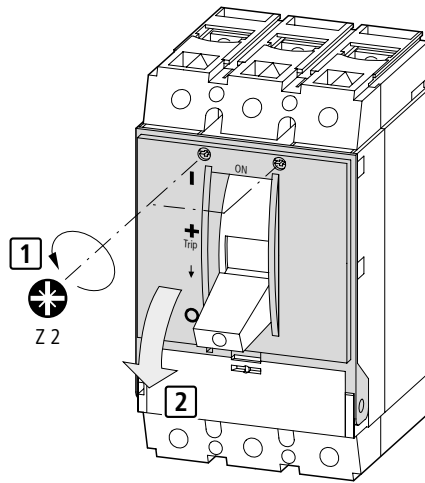
**触电危险!**  
 只允许专业人员和受过专业训练的人员进行下列工作。

**1**

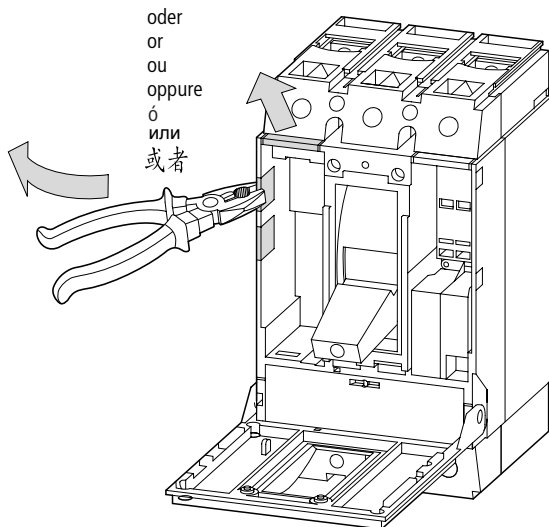
Montage  
 Mounting  
 Montaggio  
 Montaje  
 Монтаж  
 安装



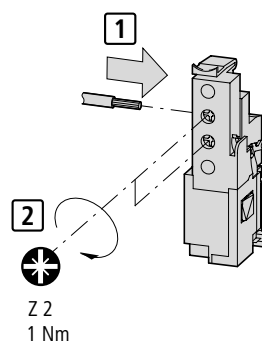
**2**



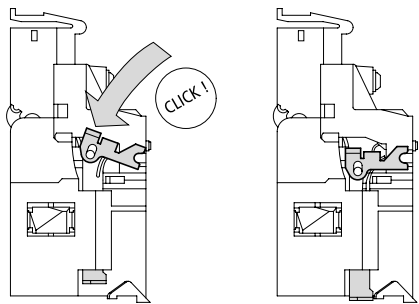
**3**



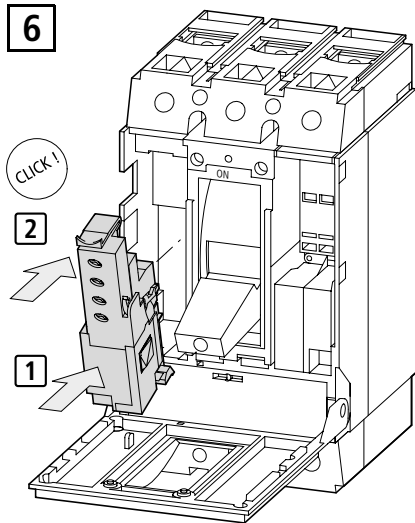
**4**



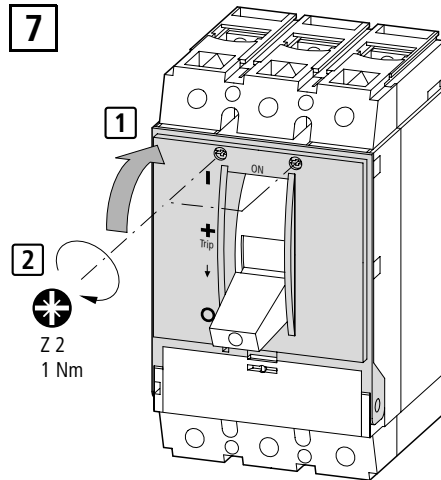
5



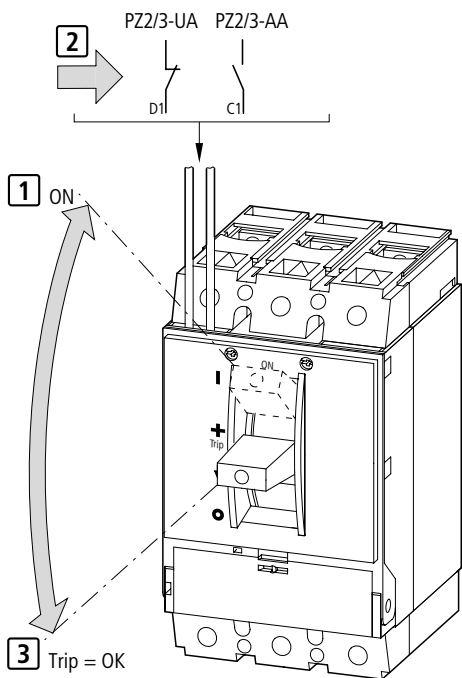
6



7

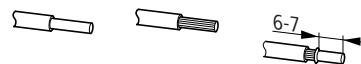
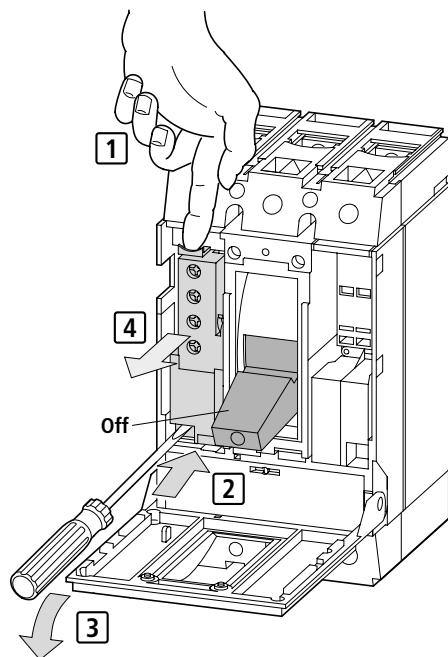


**TEST**



1

Demontage – Dismantling – Démontage –  
Smontaggio – Desmontaje – Разборка –  
拆卸



1(2) × 0.75 – 2.5 mm<sup>2</sup>

PZ2/3-UA



PZ2/3-AA



07/04 AWA1230-2235