

PZ3-AK/...
PZ3-AS/...



Lebensgefahr durch elektrischen Strom!
 Nur Elektrofachkräfte und elektrotechnisch unterwiesene Personen dürfen die im Folgenden beschriebenen Arbeiten ausführen.

Electric current! Danger to life!

Only skilled or instructed persons may carry out the following operations.

Tension électrique dangereuse !

Seules les personnes qualifiées et averties doivent exécuter les travaux ci-après.

Tensione elettrica: Pericolo di morte!

Solo persone abilitate e qualificate possono eseguire le operazioni di seguito riportate.

¡Corriente eléctrica! ¡Peligro de muerte!

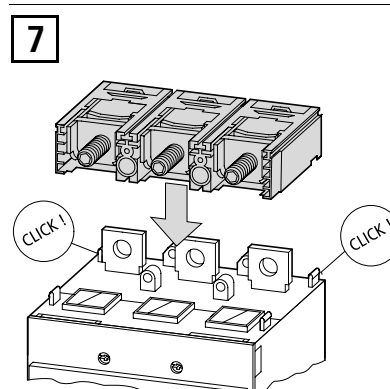
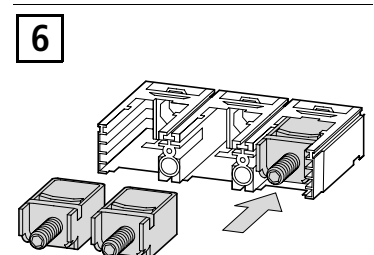
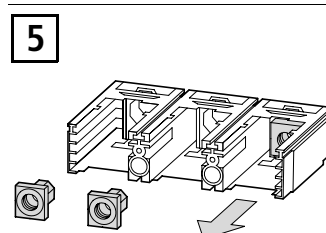
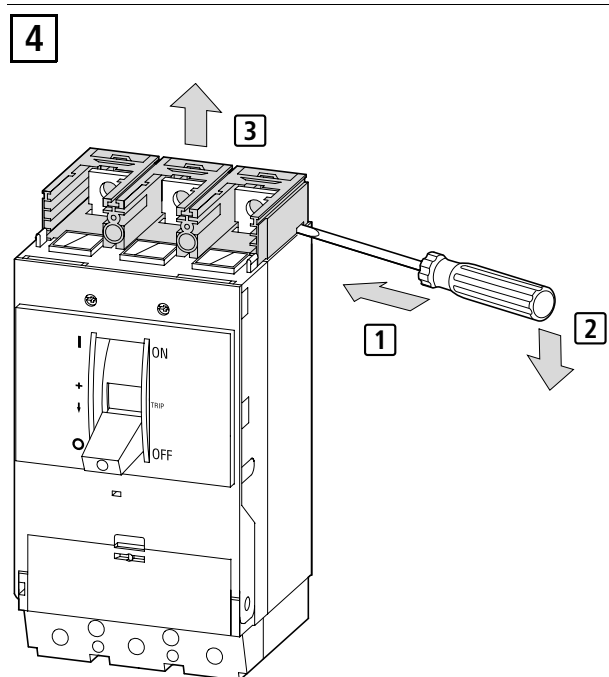
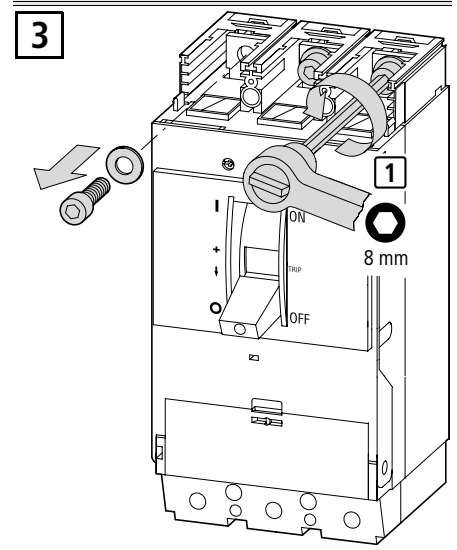
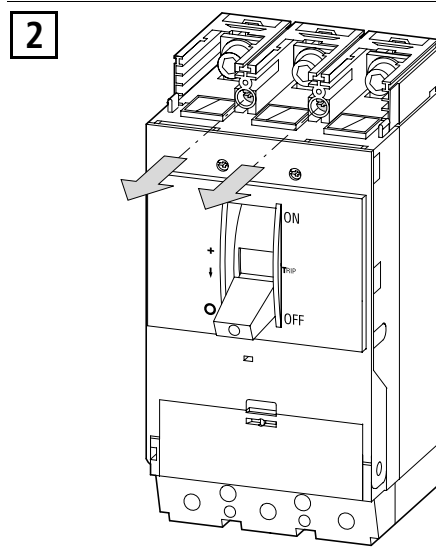
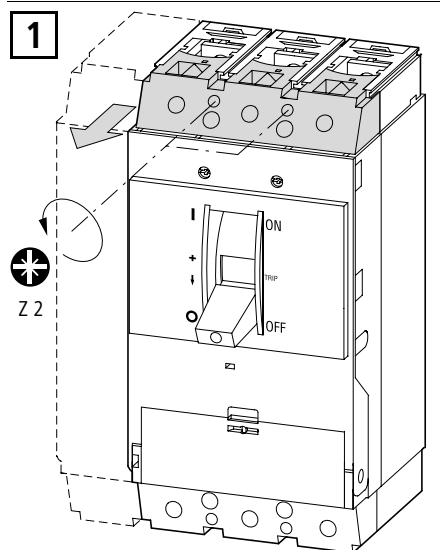
El trabajo a continuación descrito debe ser realizado por personas cualificadas y advertidas.

Электрический ток! Опасно для жизни!

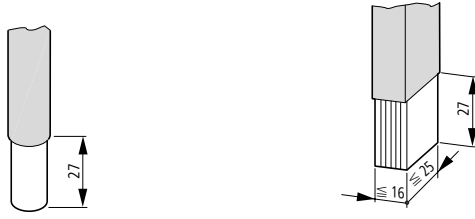
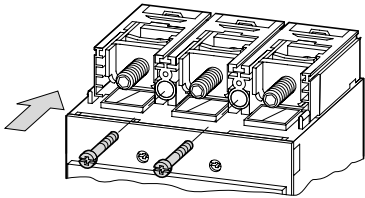
Только специалисты или проинструктированные лица могут выполнять следующие операции.

触电危险!

只允许专业人员 and 受过专业训练的人员进行下列工作。

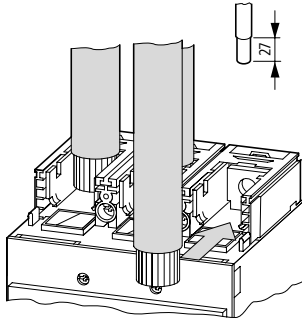
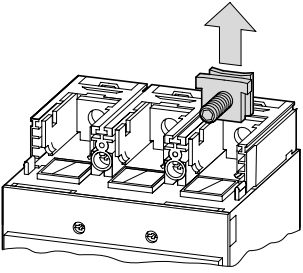


8

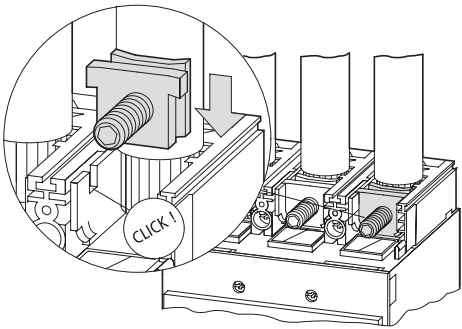


→ 500 A	
$\cong 1 \times 35 \cong 1 \times 240 \text{ mm}^2$	$\cong 6 \times 16 \times 0.8 \text{ mm}$
$\cong 2 \times 16 \cong 2 \times 120 \text{ mm}^2$	
→ 630 A	
$\frac{10 \times 24 \times 1.0 + 5 \times 24 \times 1.0}{2 \times 8 \times 24 \times 1.0}$	

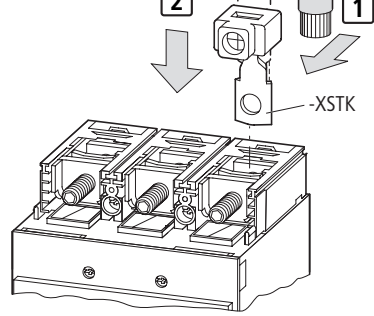
9



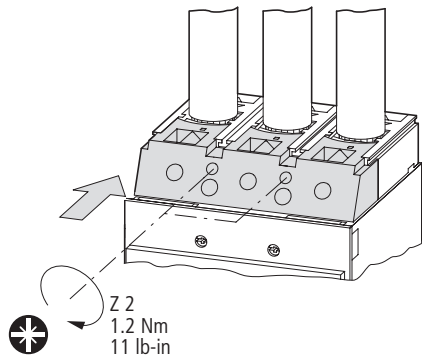
9a



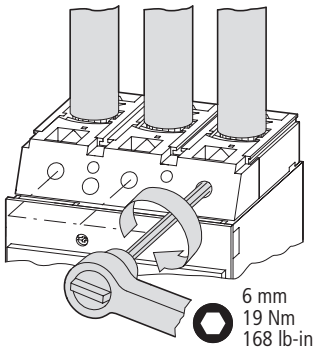
9b



10



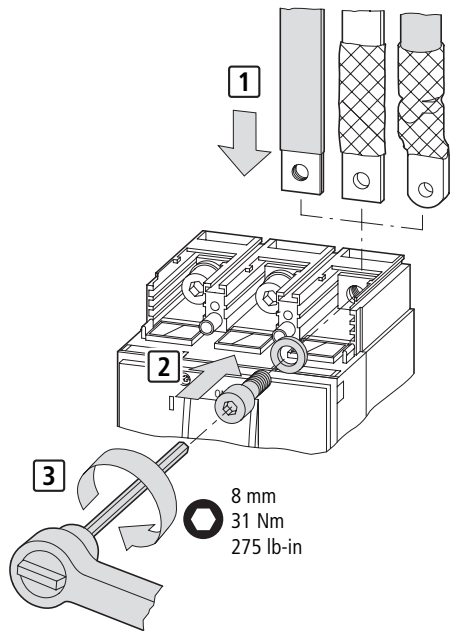
11



12

PZ3-AS/...

AK → AS



03/07 AWA1230-2222