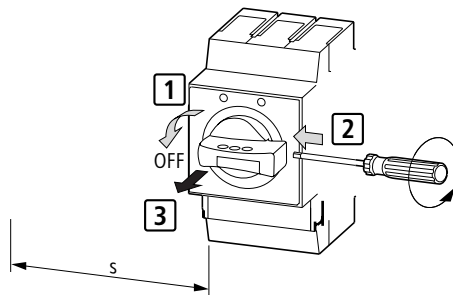


Montageanweisung
Installation Instructions
Notice d'installation
Istruzioni per il montaggio

Instrucciones de montaje
Инструкция по монтажу
安装说明



Lebensgefahr durch elektrischen Strom!
Nur Elektrofachkräfte und elektrotechnisch unterwiesene Personen dürfen die im Folgenden beschriebenen Arbeiten ausführen.

Electric current! Danger to life!

Only skilled or instructed persons may carry out the following operations.

Tension électrique dangereuse !

Seules les personnes qualifiées et averties doivent exécuter les travaux ci-après.

Tensione elettrica: Pericolo di morte!

Solo persone abilitate e qualificate possono eseguire le operazioni di seguito riportate.

¡Corriente eléctrica! ¡Peligro de muerte!

El trabajo a continuación descrito debe ser realizado por personas cualificadas y advertidas.

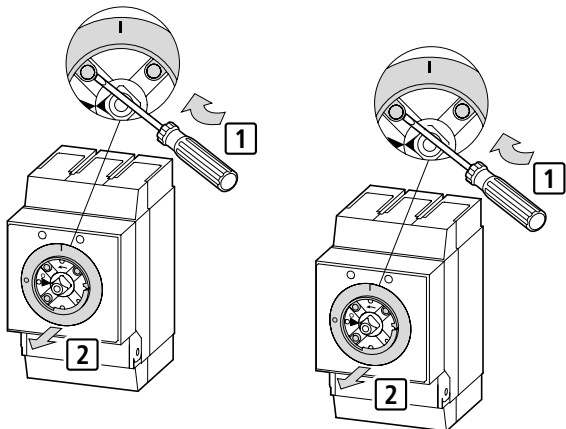
Электрический ток! Опасно для жизни!

Только специалисты или проинструктированные лица могут выполнять следующие операции.

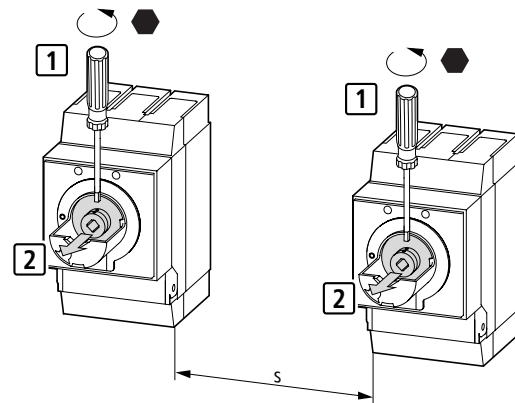
触电危险！

只允许专业人员和受过专业培训

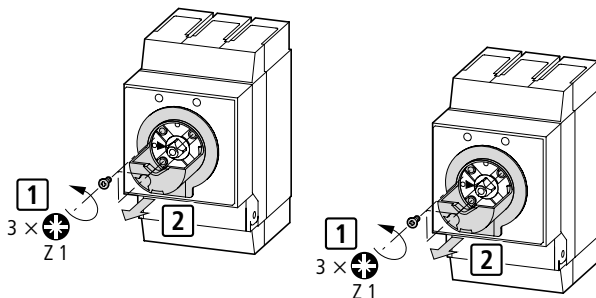
2a



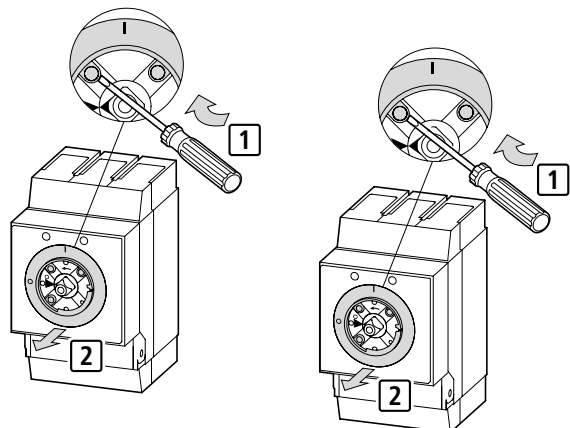
1b

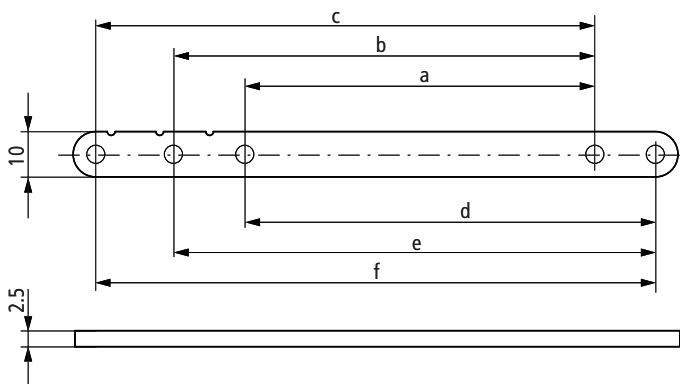


2b



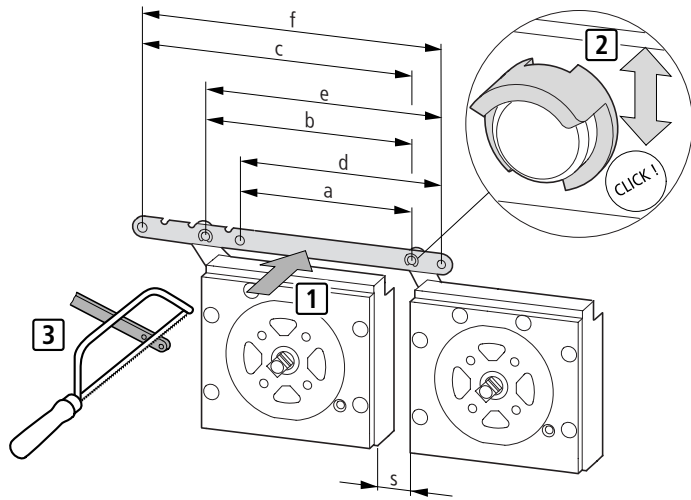
2c



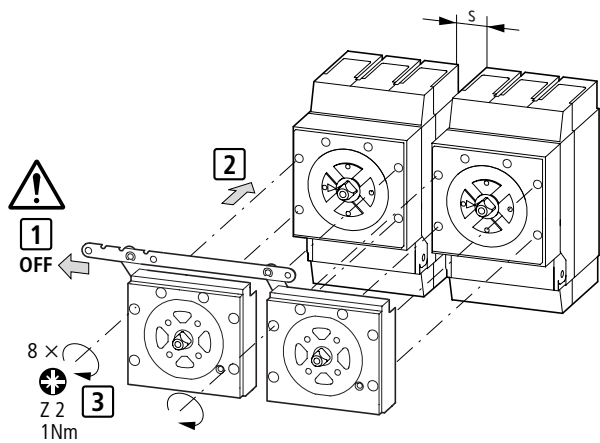


PN	S	
PN1...	5	a
PN1-4...	5	b
PN1...	20	d
PN1-4...	20	e
PN2...	5	d
PN2-4...	5	c
PN2...	20	b
PN2-4...	20	f

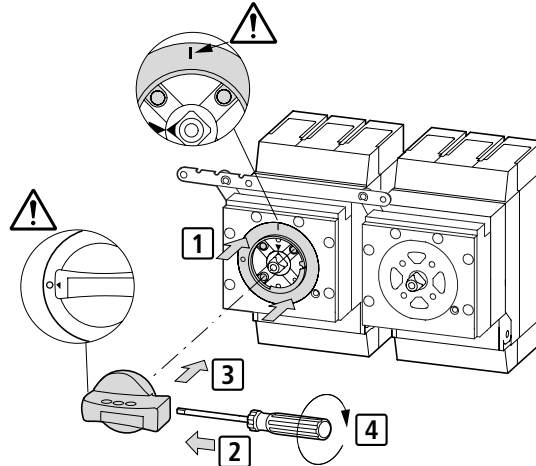
1a PN(1)(2)-XPA



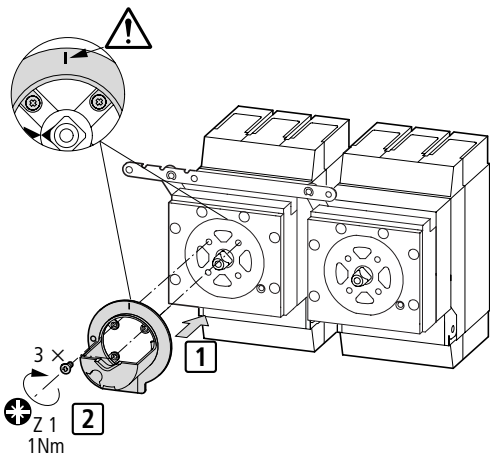
2a



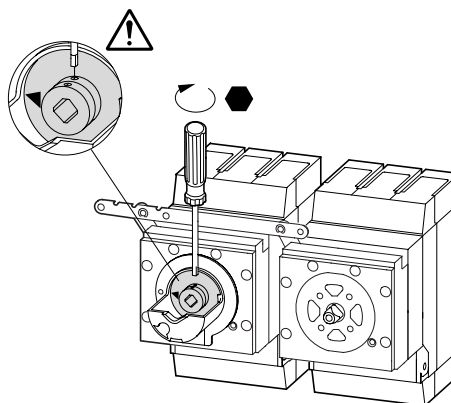
3a NZM...-XD



3b NZM...-XTD

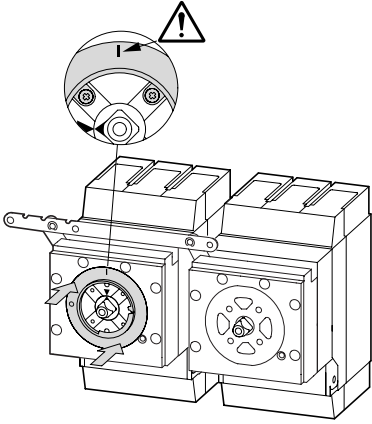


4b



05/04 AWA1230-2154

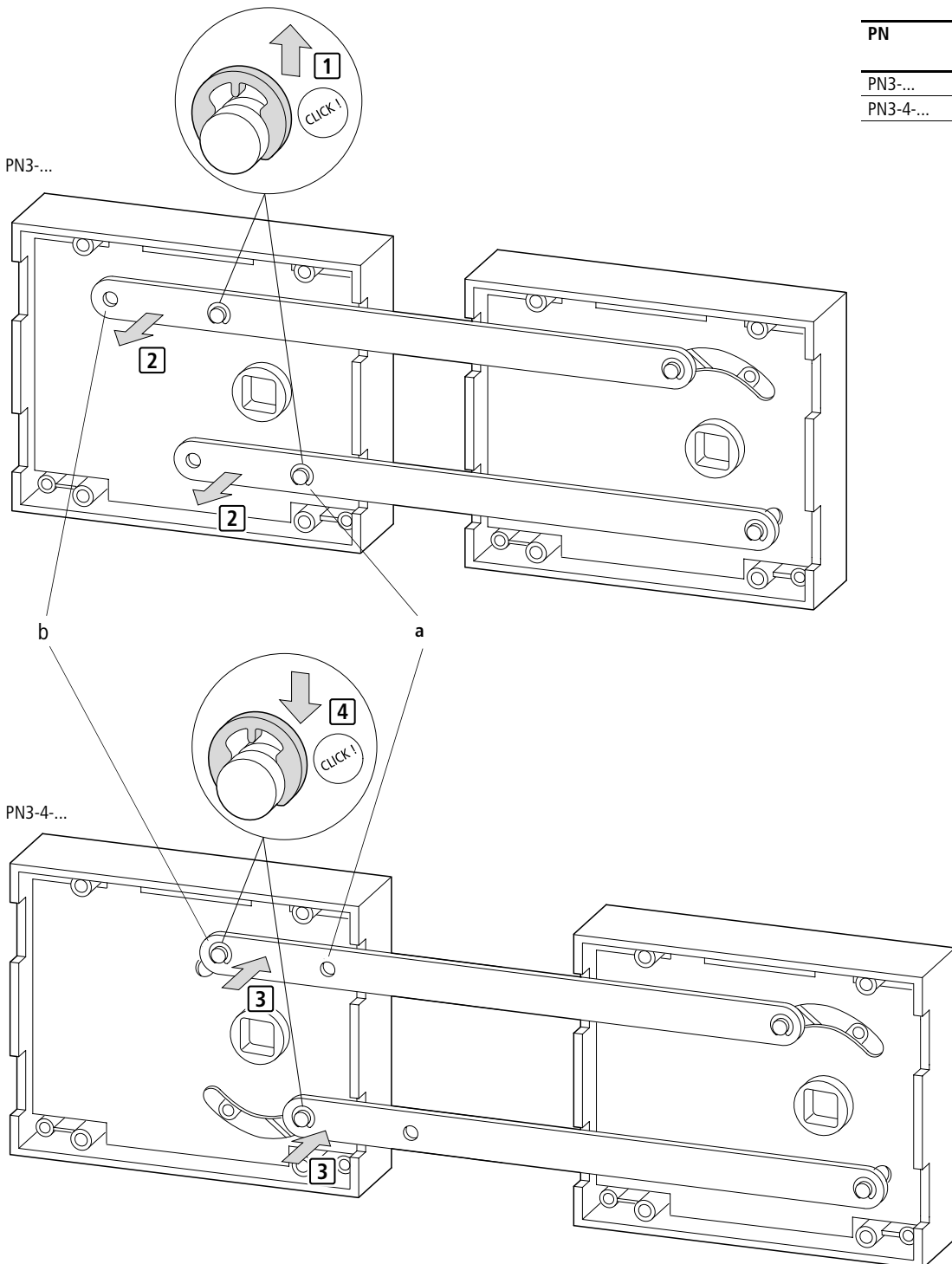
3c NZM...-XTD-(60)(0)



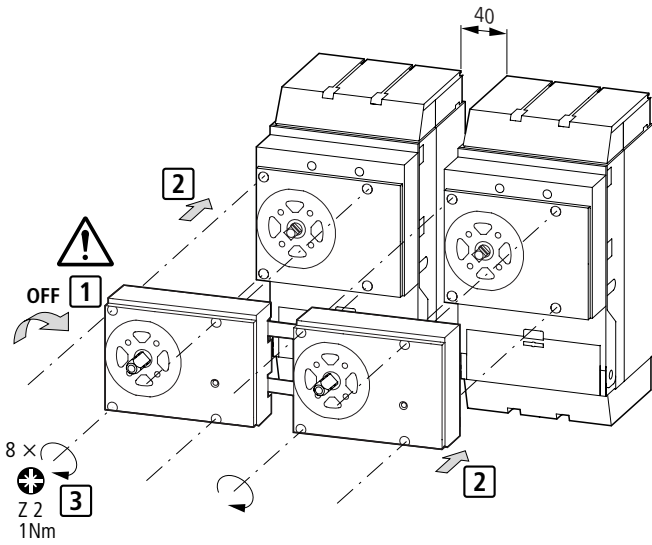
1b PN3-XPA

PN	
PN3-...	a
PN3-4-...	b

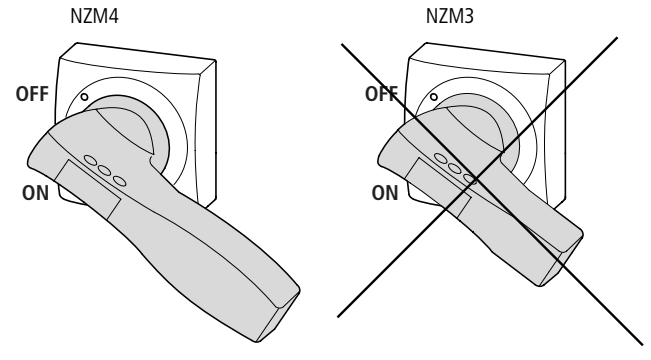
05/04 AWA 1230-2154



2a

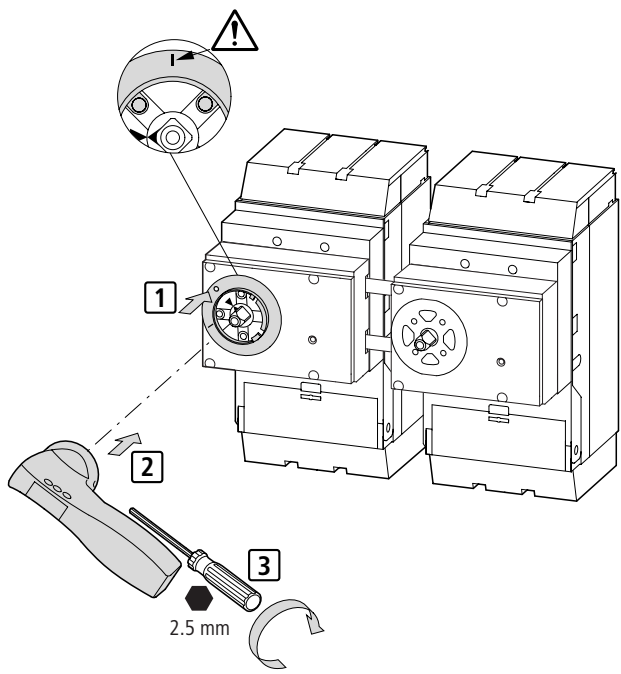


NZM...-XD
 NZM...-XTD
 NZM...-XTD-(60)(0)



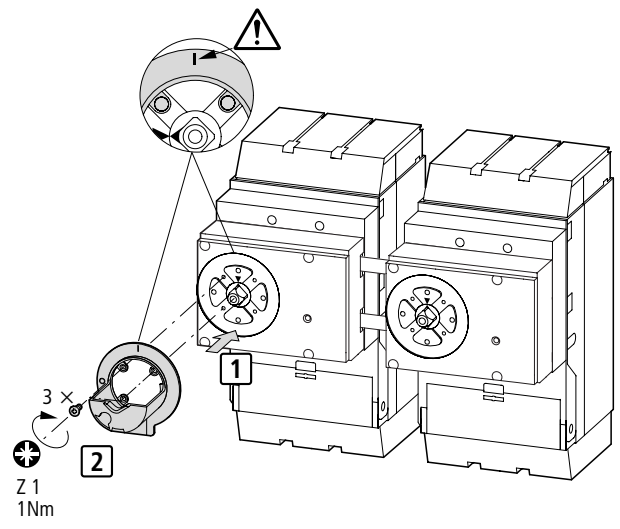
3b

NZM...-XD



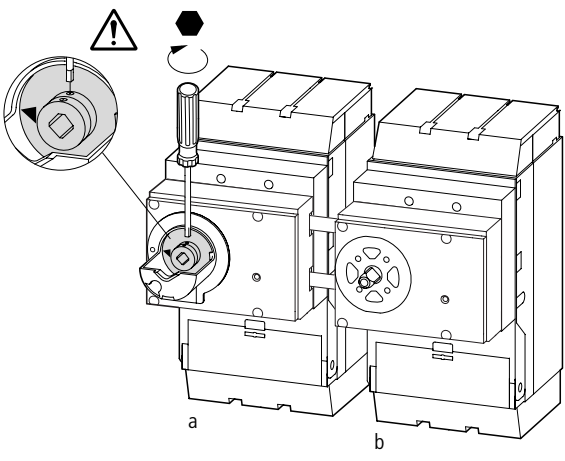
3c

NZM...-XTD



3d

NZM...-XTD-(60)(0)



TEST

NZM...-XPA

a	b
0	0
X	X
X	X

05/04 AWA1230-2154