

03/03 AWA1230-2055

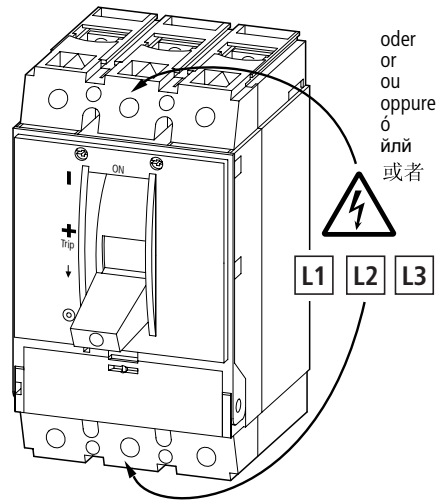
Montageanweisung
Installation Instructions
Notice d'installation
Istruzioni per il montaggio

Instrucciones de montaje
Инструкция по монтажу
安装说明

MOELLER 

 
ALPHA LOVAG

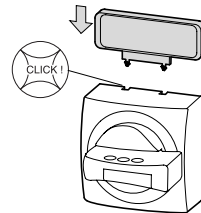
NZM1-XHB(R)
NZM2-XHB(R)
NZM3-XHB(R)
NZM4-XHB(R)



oder
or
ou
oppure
ó
ийли
或者



Netzseitig anbringen
Affix on the mains
Placer du côté secteur
Porre sul lato di allacciamento alla rete
Colocar en la red
Наклеивать со стороны сети
贴在电源面



Lebensgefahr durch elektrischen Strom!
Nur Elektrofachkräfte und elektrotechnisch unterwiesene Personen dürfen die im Folgenden beschriebenen Arbeiten ausführen.

Electric current! Danger to life!
Only skilled or instructed persons may carry out the following operations.

Tension électrique dangereuse !
Seules les personnes qualifiées et averties doivent exécuter les travaux ci-après.

Tensione elettrica: Pericolo di morte!
Solo persone abilitate e qualificate possono eseguire le operazioni di seguito riportate.

¡Corriente eléctrica! ¡Peligro de muerte!
El trabajo a continuación descrito debe ser realizado por personas cualificadas y advertidas.

Электрический ток! Опасно для жизни!
Только специалисты или проинструктированные лица могут выполнять следующие операции.

触电危险!
只允许专业人员和受过专业训练的人员进行下列工作。