

**NZM3(-4)-XKR**  
**+NZM3(-4)-XKRO**  
**+NZM3(-4)-XKRU**



**Lebensgefahr durch elektrischen Strom!**  
 Nur Elektrofachkräfte und elektrotechnisch unterwiesene Personen dürfen die im Folgenden beschriebenen Arbeiten ausführen.

**Electric current! Danger to life!**  
 Only skilled or instructed persons may carry out the following operations.

**Tension électrique dangereuse !**  
 Seules les personnes qualifiées et averties doivent exécuter les travaux ci-après.

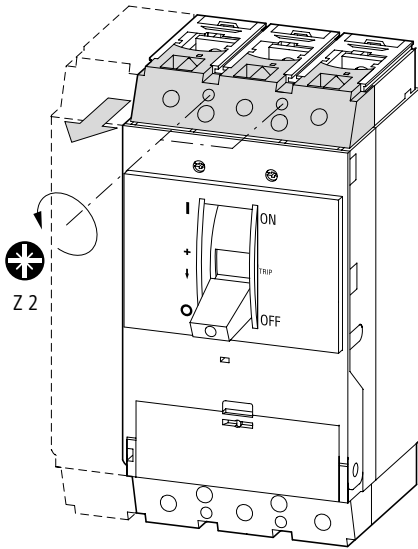
**Tensione elettrica: Pericolo di morte!**  
 Solo persone abilitate e qualificate possono eseguire le operazioni di seguito riportate.

**¡Corriente eléctrica! ¡Peligro de muerte!**  
 El trabajo a continuación descrito debe ser realizado por personas cualificadas y advertidas.

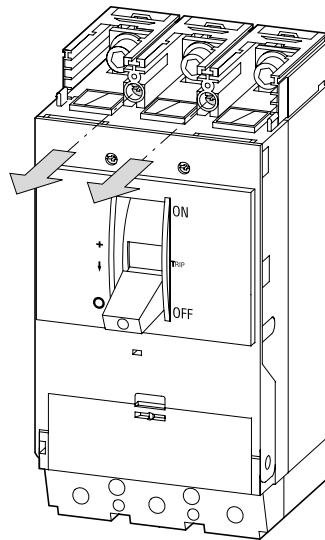
**Электрический ток! Опасно для жизни!**  
 Только специалисты или проинструктированные лица могут выполнять следующие операции.

**触电危险!**  
 只允许专业人员 and 受过专业训练的人员进行下列工作。

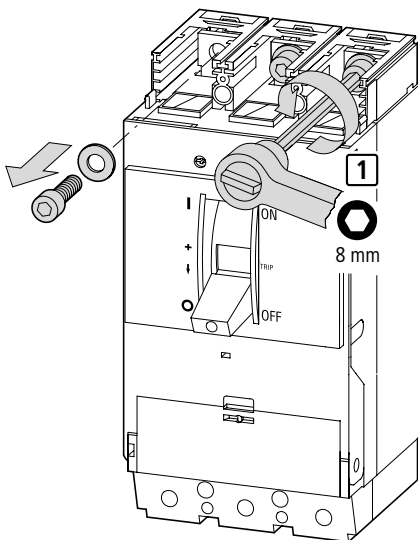
**1**



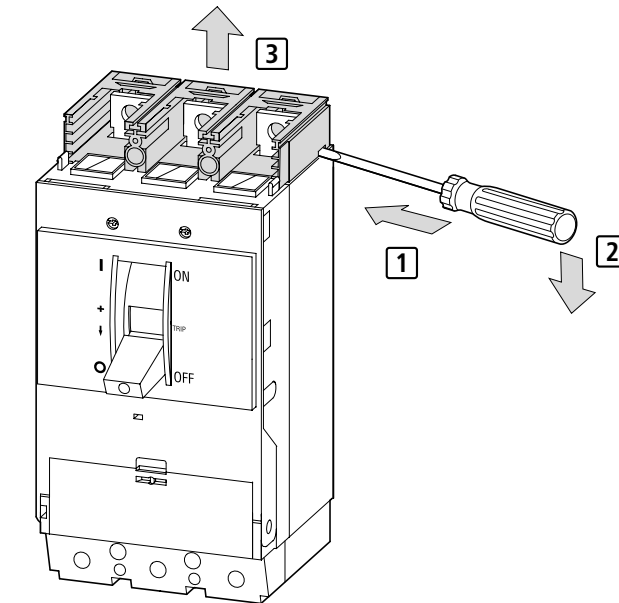
**2**

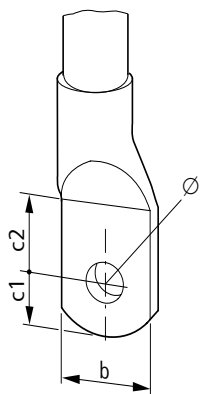
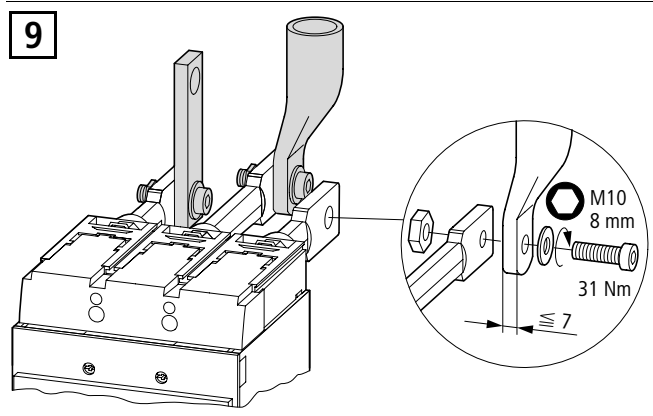
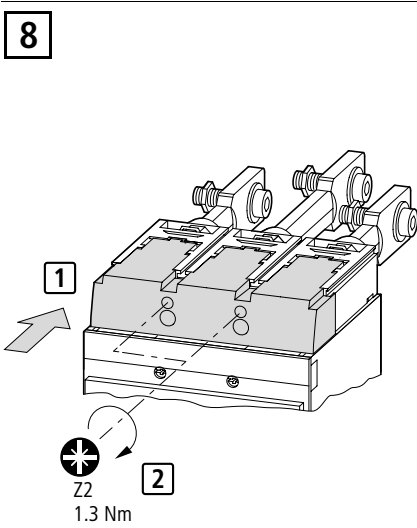
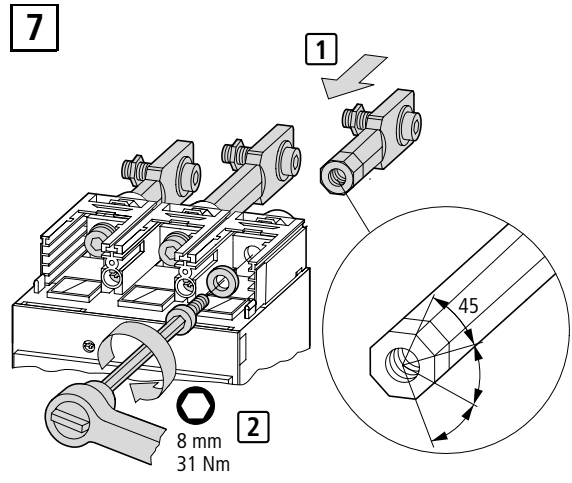
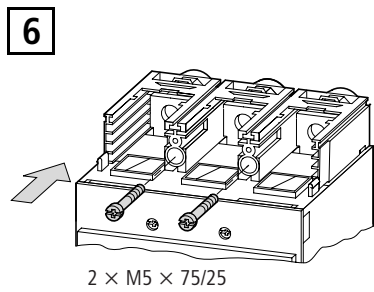
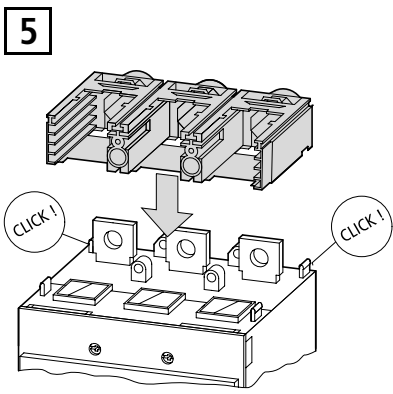


**3**


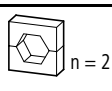


**4**

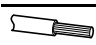




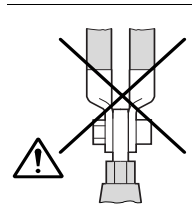
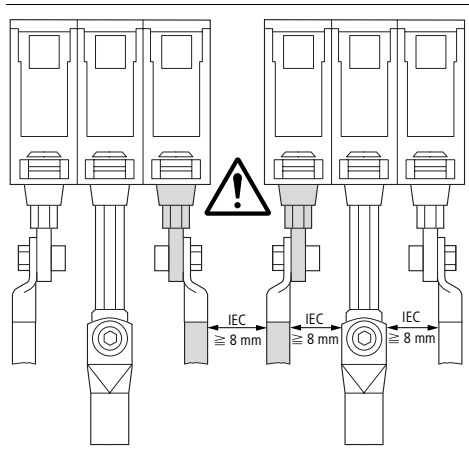
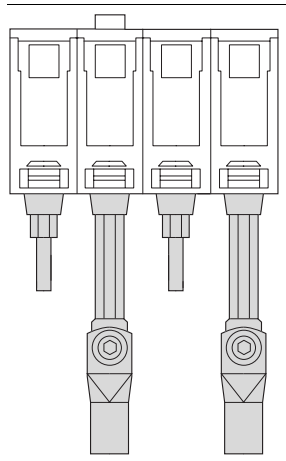
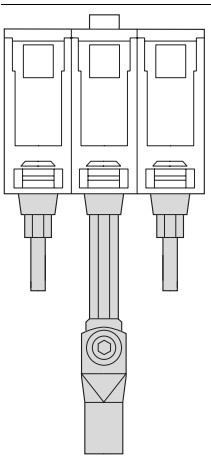


	mm
b	≅ 31
c1	≅ 13
c2	≅ 11
∅	10.5

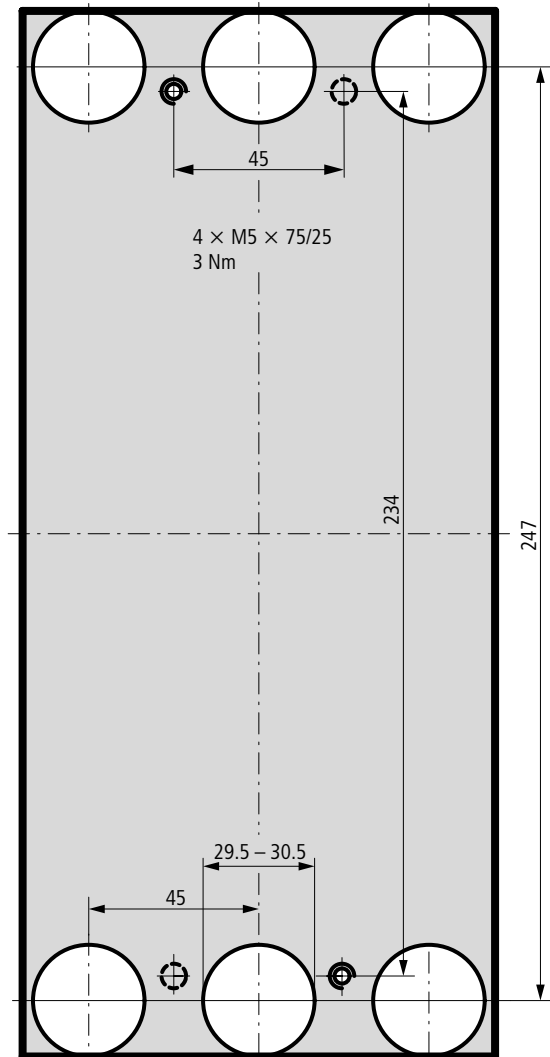

 n = 2

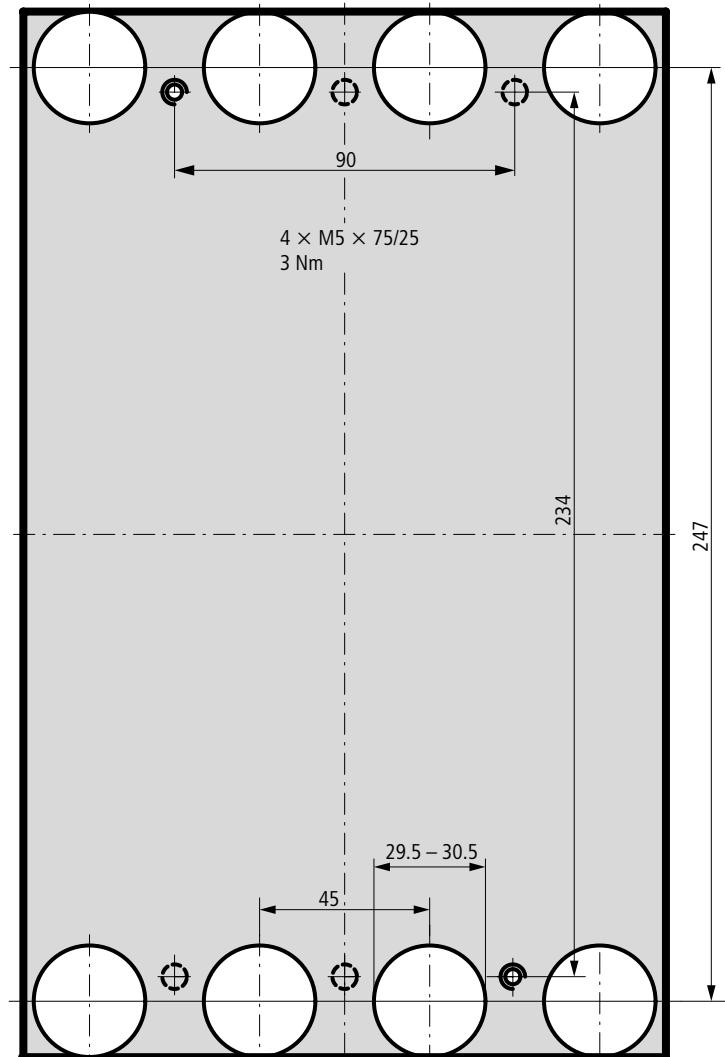
n = Anzahl der Pressungen  
 n = Number of crimps  
 n = Nombre de sertissages  
 n = Numero delle crimpature  
 n = Número de compresiones  
 n = Число прессований  
 n = 压制数量

			
Cu	1 × 16 – 240 mm <sup>2</sup> 2 × 16 – 240 mm <sup>2</sup>	≅ 20 × 5 mm ≅ 30 × 10 mm	≅ 6 × 16 × 0.8 mm ≅ 20 × 32 × 0.5 mm
Al	1 × 10 – 120 mm <sup>2</sup> 2 × 10 – 120 mm <sup>2</sup>		



11/02 AWA1230-2044





11/02 AWA1230-2044