

## PZ2-AT/...

## PZ3-AT/... PZ3-A2T/...



Steuerleitungsanschluss  
Control circuit terminal  
Borne pour conducteur de commande  
Collegamento cavo di comando  
Tornillo para cable de mando  
Присоединение к линии управления  
控制导线接头

Cu

$1 \times 0.75 - 2.5 \text{ mm}^2$	1.2 Nm
$2 \times 0.75 - 1.5 \text{ mm}^2$	

Für Aluminium-(Al) und Kupferanschluss (Cu).  
For aluminium (Al) and copper (Cu) connection.  
Pour le raccordement aluminium (Al) et cuivre (Cu).  
Per collegamento di alluminio (Al) e rame (Cu).  
Para conexión de aluminio (Al) y de cobre (Cu).  
Для алюминиевого (Al) и медного присоединения (Cu).  
用于铝制 (AL) 和铜制 (Cu) 接头。

PZ2-AT/... = 185 mm<sup>2</sup>  
PZ3-AT/... = 185 mm<sup>2</sup>  
PZ3-A2T/... = 240 mm<sup>2</sup>

Empfohlener max. Leiter  
Recommended max. conductor  
Section max. recommandée  
Conduttore max. raccomandato  
Conductor máx. recomendado  
Рекомендуемый макс. проводник  
推荐的最大导体



**Lebensgefahr durch elektrischen Strom!**  
Nur Elektrofachkräfte und elektrotechnisch unterwiesene Personen dürfen die im Folgenden beschriebenen Arbeiten ausführen.

**Electric current! Danger to life!**

Only skilled or instructed persons may carry out the following operations.

**Tension électrique dangereuse !**

Seules les personnes qualifiées et averties doivent exécuter les travaux ci-après.

**Tensione elettrica: Pericolo di morte!**

Solo persone abilitate e qualificate possono eseguire le operazioni di seguito riportate.

**¡Corriente eléctrica! ¡Peligro de muerte!**

El trabajo a continuación descrito debe ser realizado por personas cualificadas y advertidas.

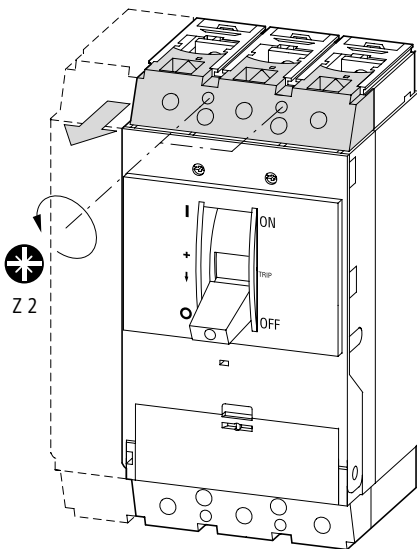
**Электрический ток! Опасно для жизни!**

Только специалисты или проинструктированные лица могут выполнять следующие операции.

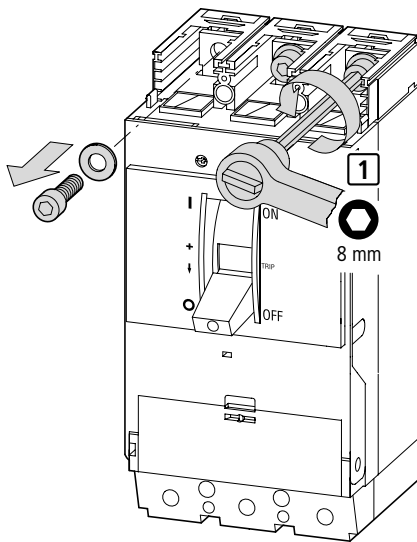
触电危险!

只允许专业人员和受过专业训练的人员进行下列工作。

1

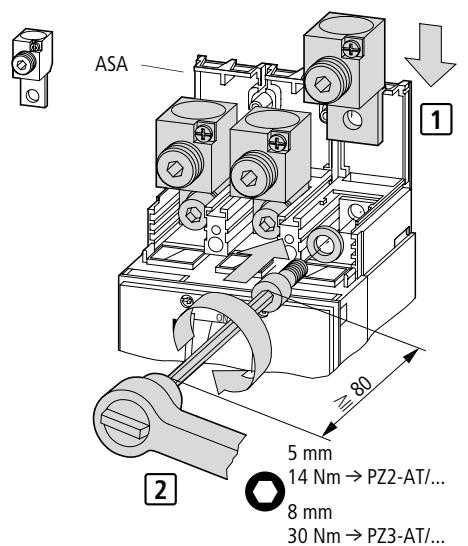


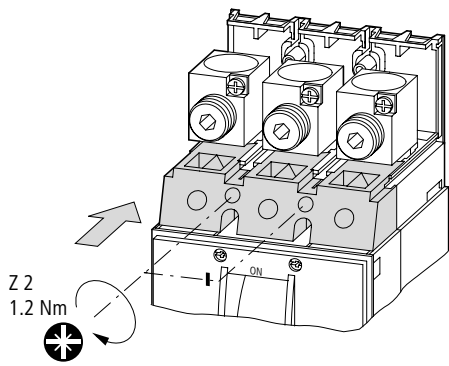
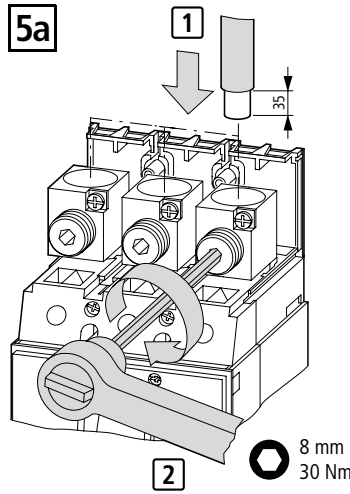
2



3a

PZ2-AT/...  
PZ3-AT/...



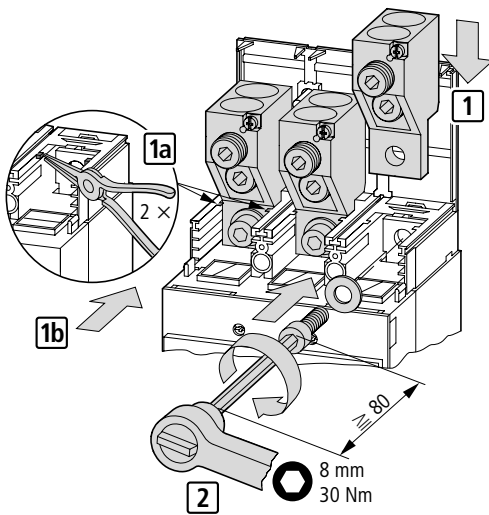
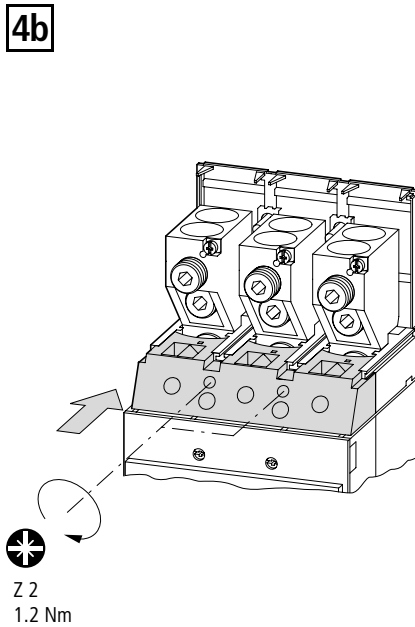
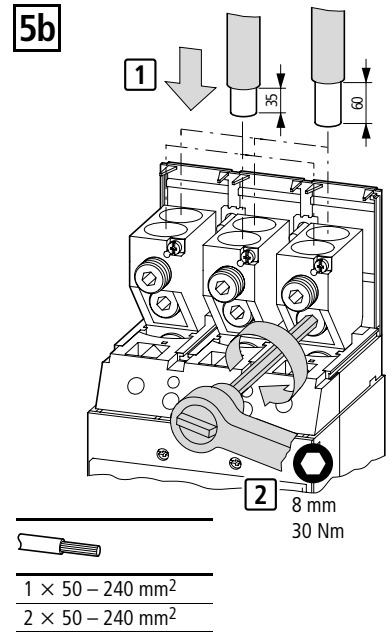
**4a****5a**

1 × 16 – 185 mm<sup>2</sup> \*

\*  
Je nach Kabelhersteller bis zu 185 mm<sup>2</sup> anschließbar  
Max. 185 mm<sup>2</sup> can be connected depending on the  
cable manufacturer  
Selon le fabricant de câble, possibilité de raccorder  
jusqu'à 185 mm<sup>2</sup>  
Sezione max collegabile 185 mm<sup>2</sup> in base al produttore  
del cavo  
Dependiendo del fabricante del cable pueden conectarse  
hasta 185 mm<sup>2</sup>  
В зависимости от производителя кабеля можно  
подключать до 185 мм<sup>2</sup>  
根据不同的电缆制造商,可连接最大 185 mm<sup>2</sup>

**3b**

PZ3-A2T/...

**4b****5b**

07/04 AWA1230-2226

**6**