


**NZM2-XS(R)(M)-(L)(R)**  
**NZM1/2-XZB**

 **Lebensgefahr durch elektrischen Strom!**  
 Nur Elektrofachkräfte und elektrotechnisch unterwiesene Personen dürfen die im Folgenden beschriebenen Arbeiten ausführen.

**Electric current! Danger to life!**  
 Only skilled or instructed persons may carry out the following operations.

**Tension électrique dangereuse !**  
 Seules les personnes qualifiées et averties doivent exécuter les travaux ci-après.

**Tensione elettrica: Pericolo di morte!**  
 Solo persone abilitate e qualificate possono eseguire le operazioni di seguito riportate.

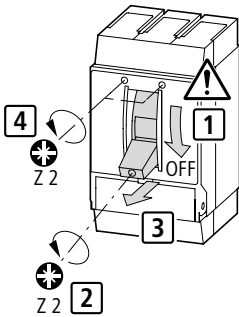
**¡Corriente eléctrica! ¡Peligro de muerte!**  
 El trabajo a continuación descrito debe ser realizado por personas cualificadas y advertidas.

**Электрический ток! Опасно для жизни!**  
 Только специалисты или проинструктированные лица могут выполнять следующие операции.

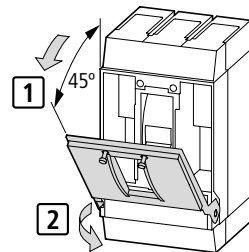
**触电危险!**  
 只允许专业人员和受过专业训练的人员进行下列工作。

**NZM2-XS(R)-(L)(R)**

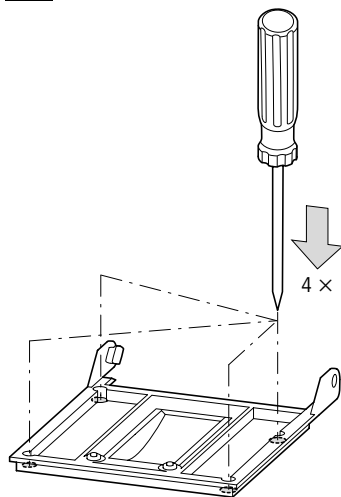
**1**



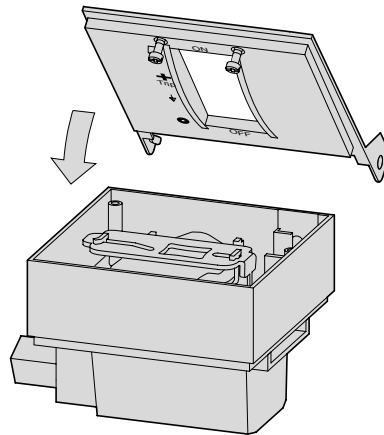
**2**



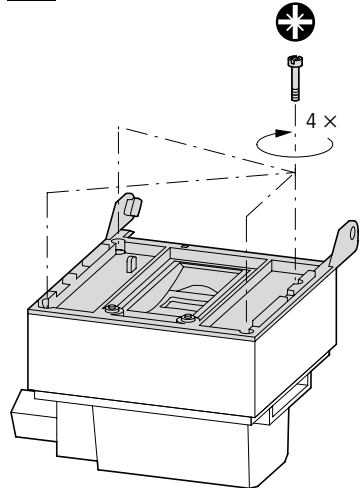
**3**



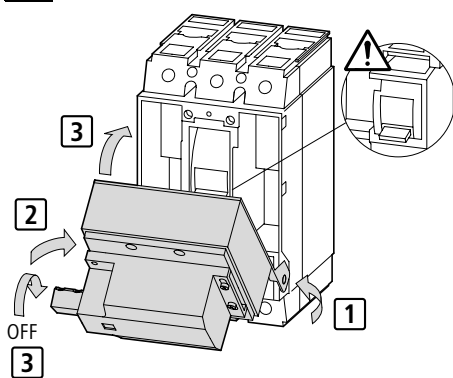
**4**



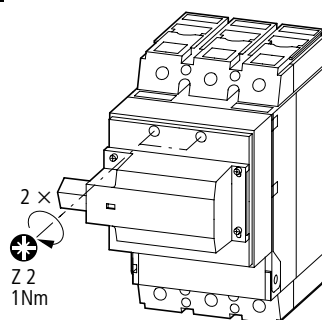
**5**

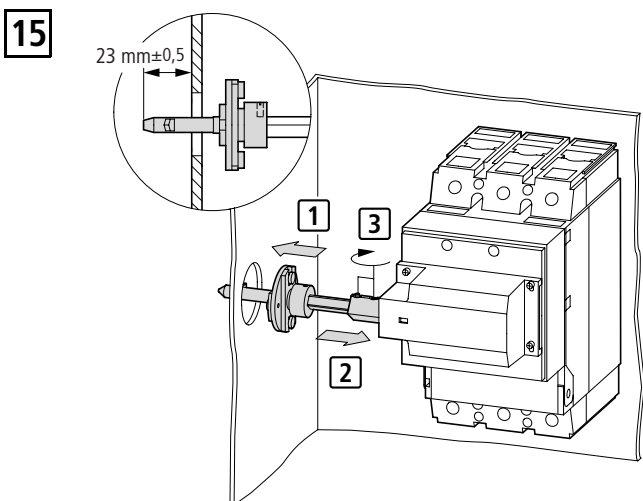
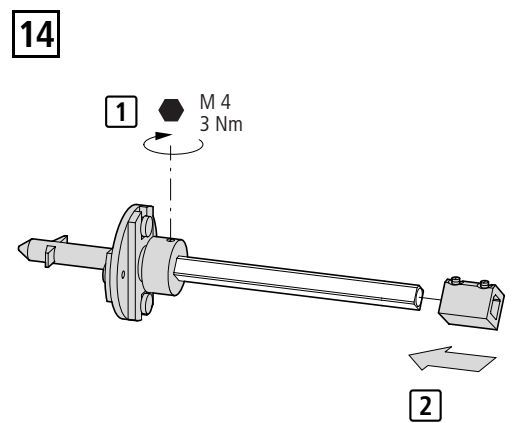
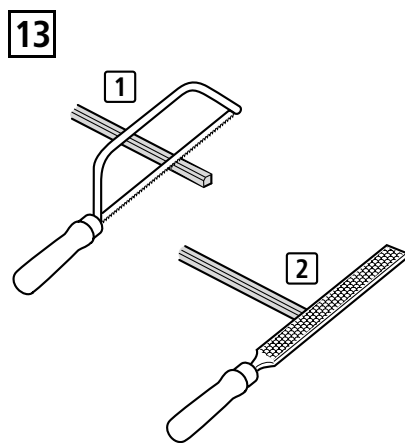
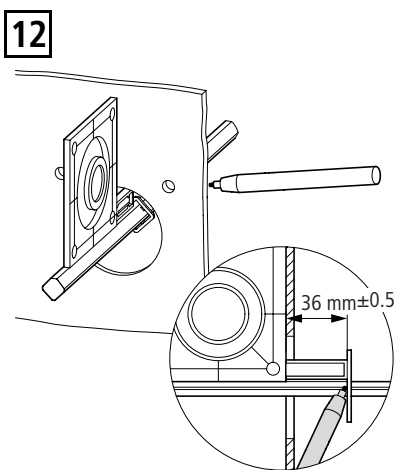
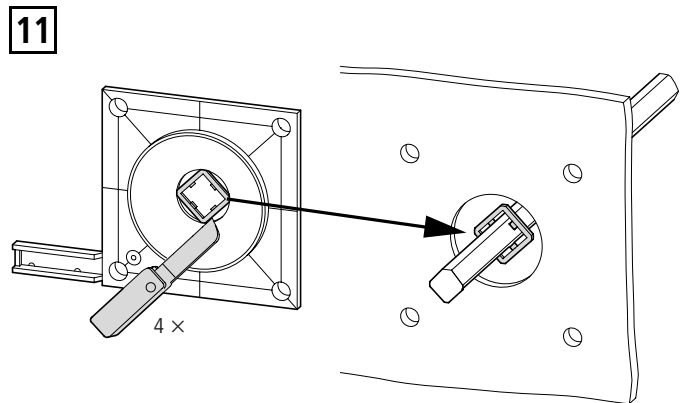
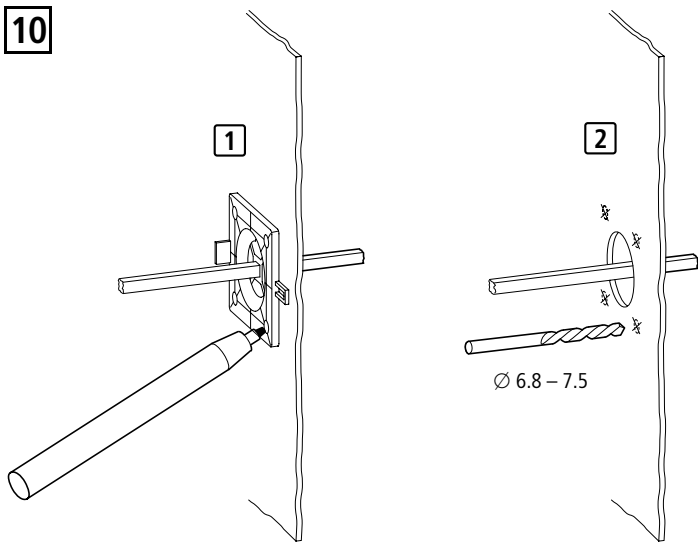
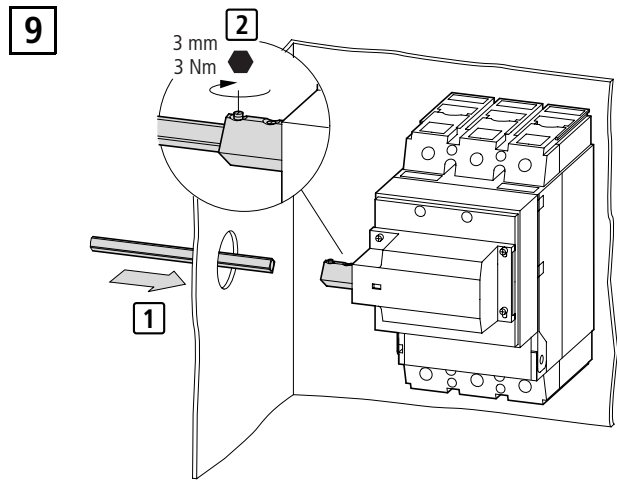
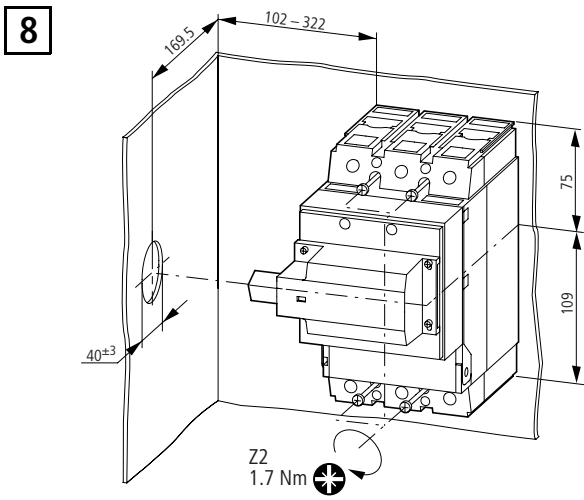


**6**

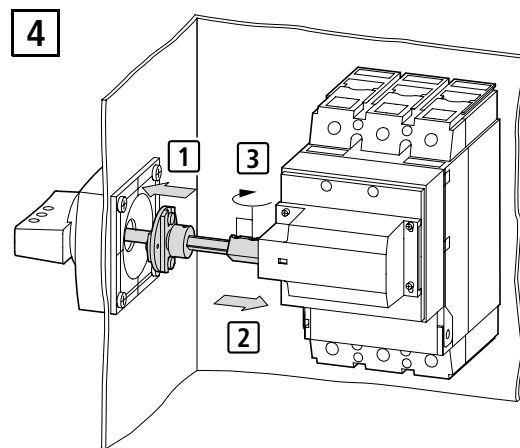
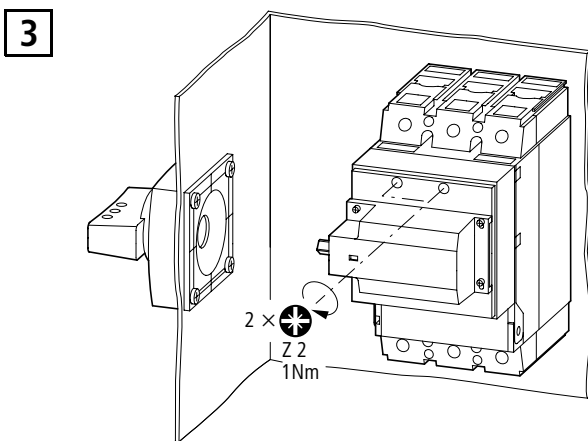
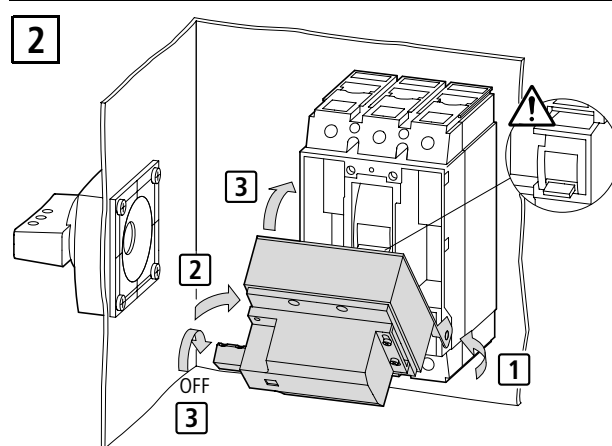
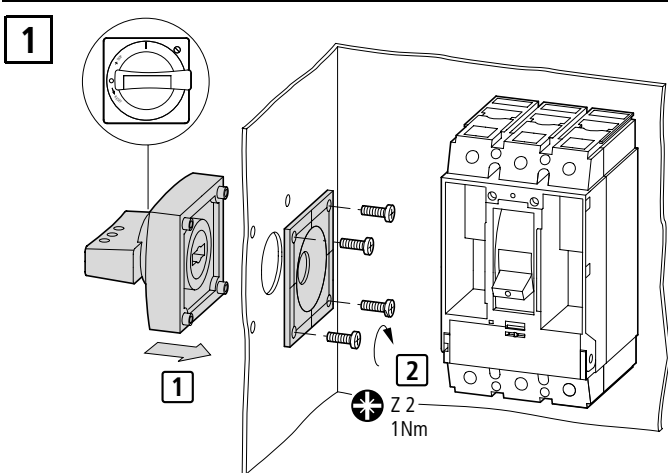
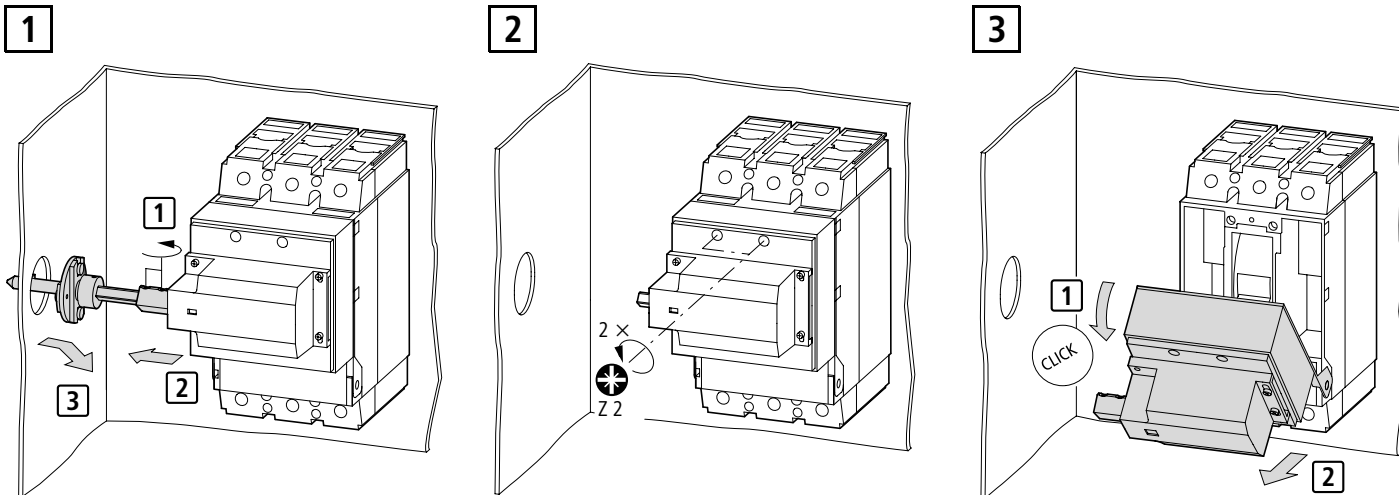


**7**

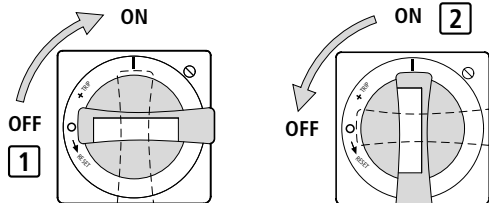




08/04 AWA1230-2051

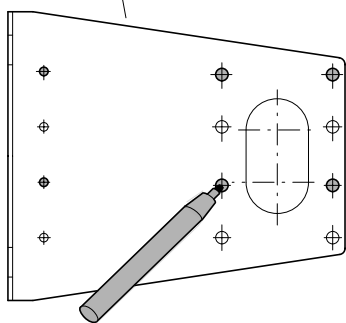
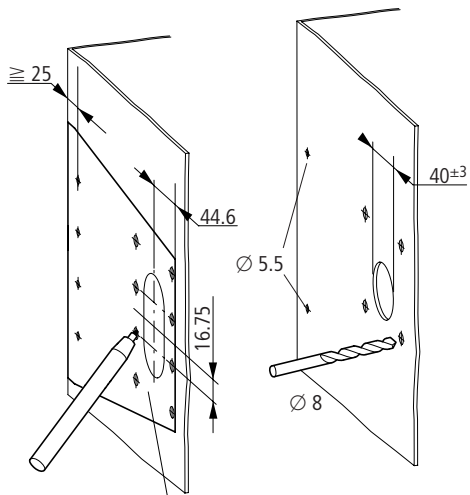


1 TEST

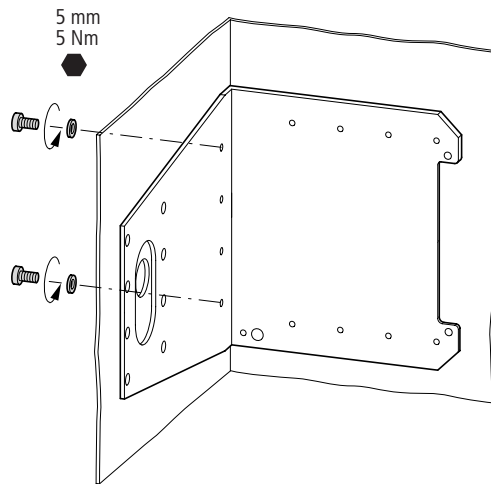


08/04 AWA1230-2051

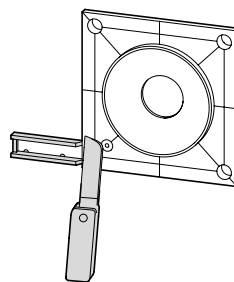
**1** NZM2-XS(R)M-(L)(R)



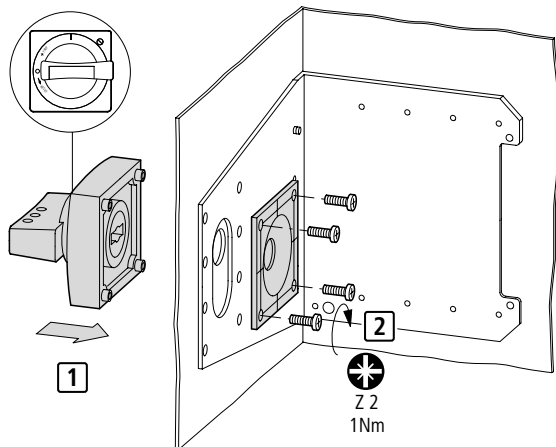
**2**



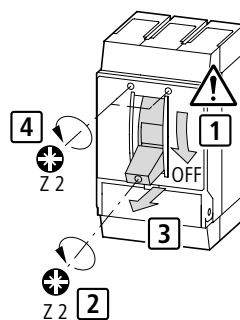
**3**



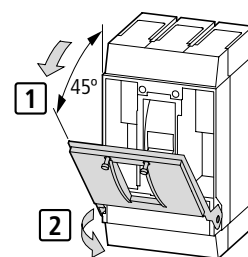
**4**



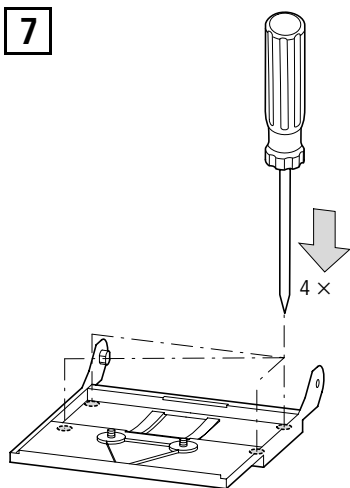
**5**



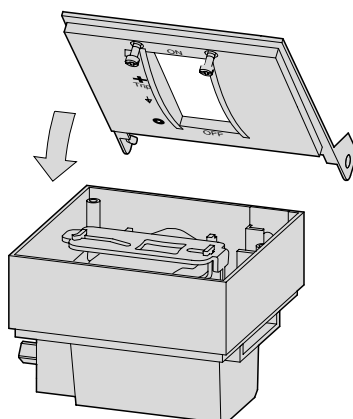
**6**



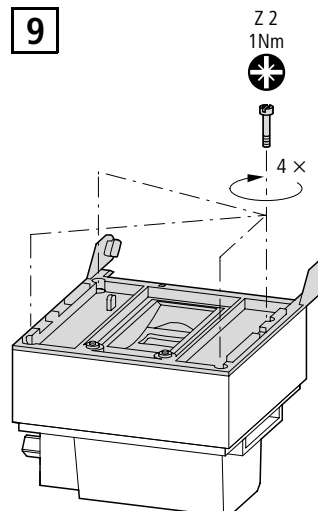
**7**



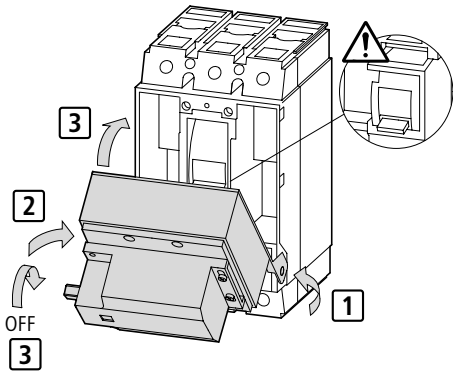
**8**



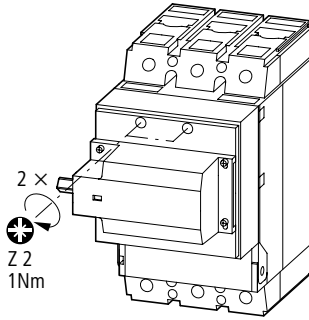
**9**



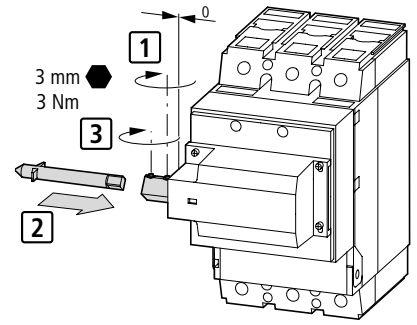
10



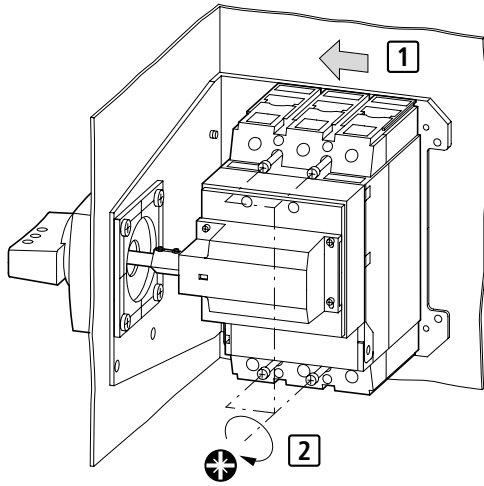
11



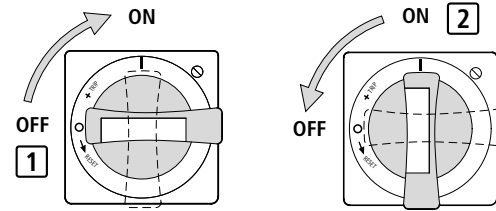
12



13



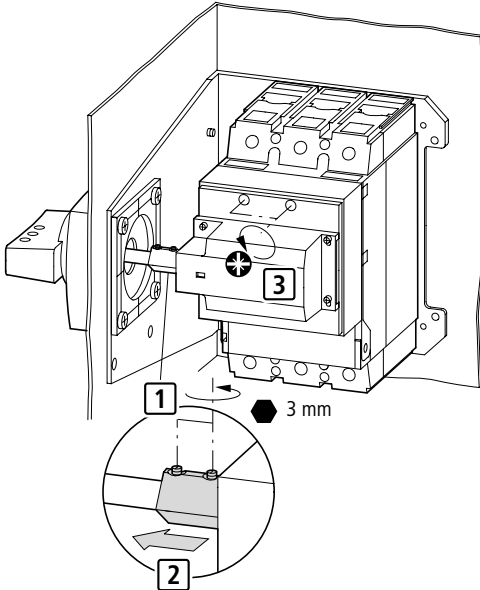
14 TEST



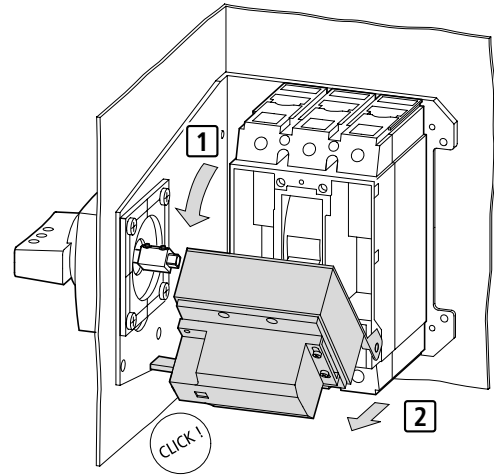
08/04 AWA 1230-2051

1

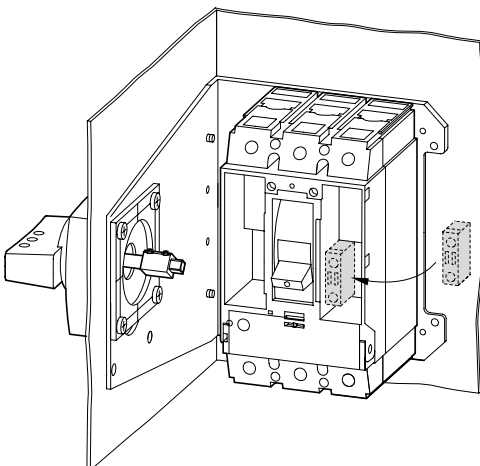
Demontage  
Dismantling  
Démontage  
Smontaggio  
Desmontaje  
Разборка  
拆卸



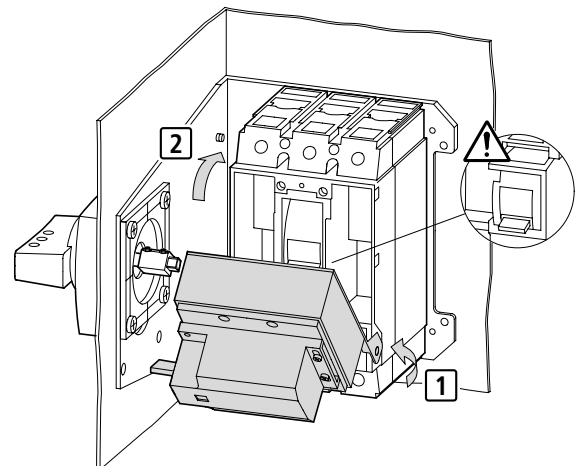
2

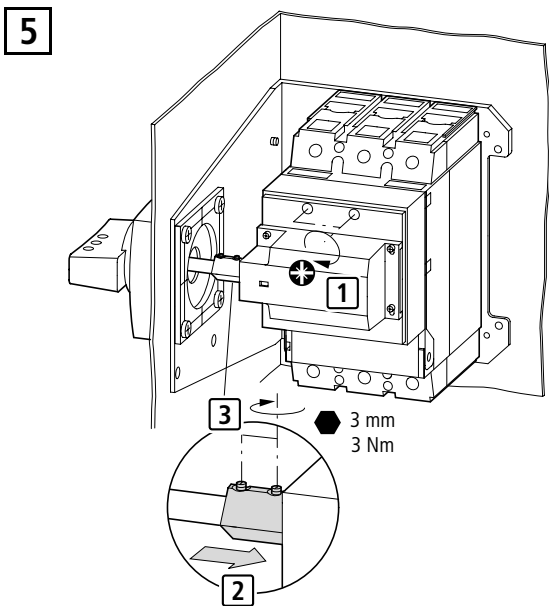


3

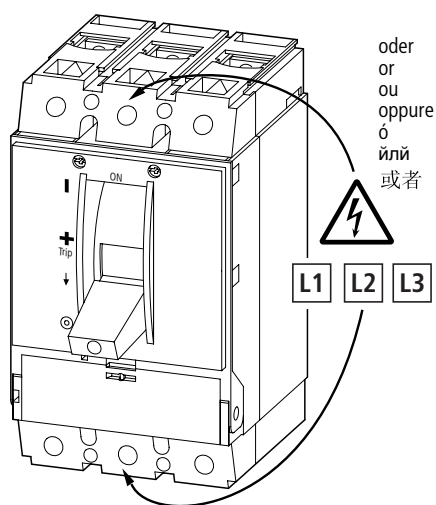
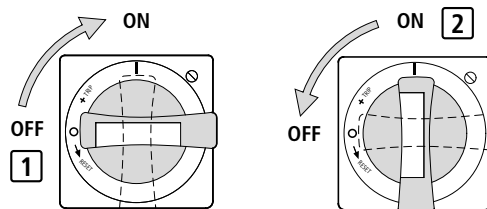


4

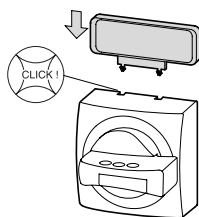




## 6 TEST

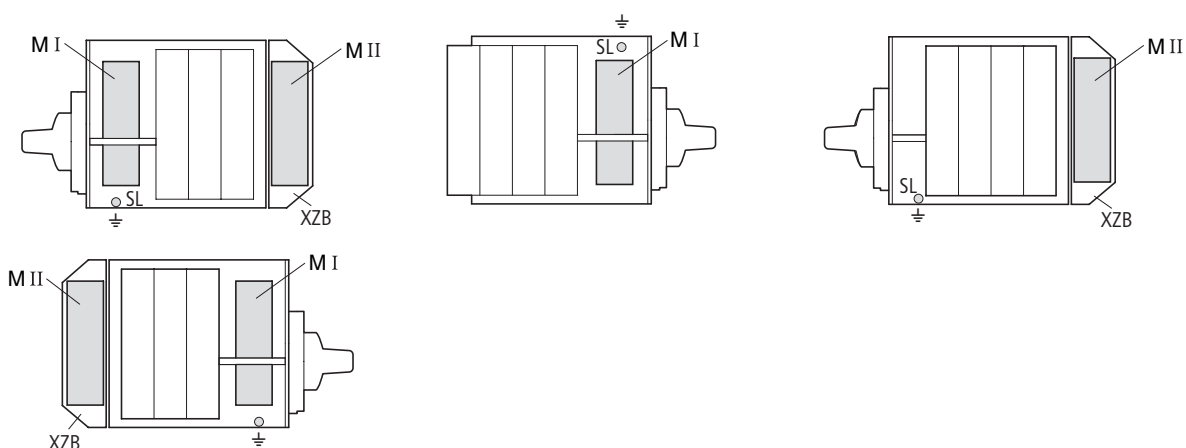


Netzseitig anbringen  
Affix on the mains  
Placer du coté secteur  
Porre sul lato di allacciamento alla rete  
Colocar en la red  
Наклеивать со стороны сети  
贴在电源面



08/04 AWA1230-2051

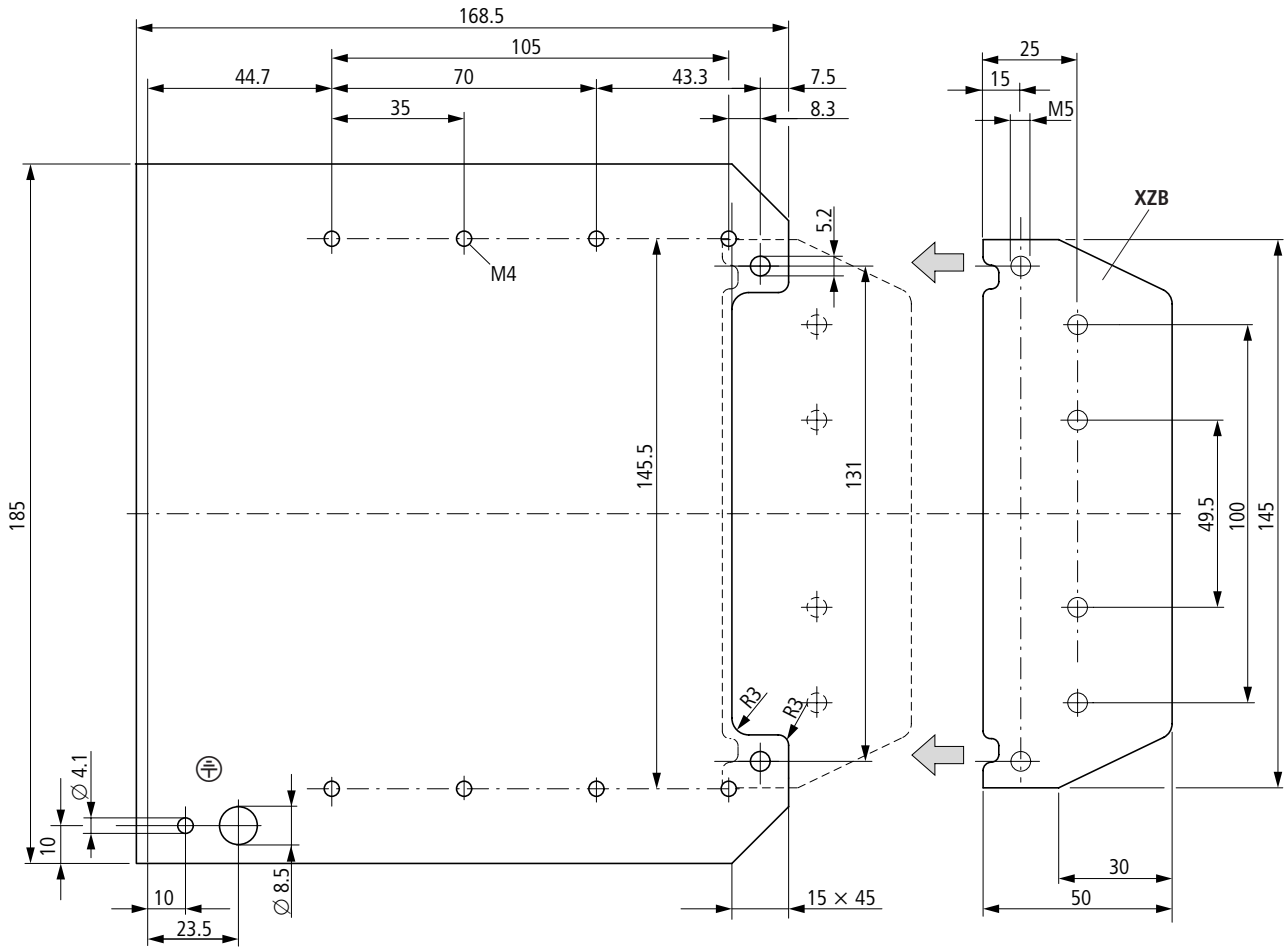
## NZM1/2-XZB



	M I				M II	
	V1	V2	V3	V4	V1	V2
K25	2 ×	-	-	-	-	-
K50	-	2 ×	-	-	-	-
K95	-	-	1 ×	-	1 ×	-
K150	-	-	-	1 ×	-	1 ×

V1 ... V5 = Variante – Variant – Opción – Вариант – 型号系列

08/04 AWA1230-2051



08/04 AWA1230-2051

