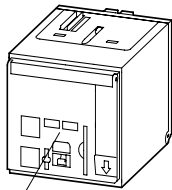
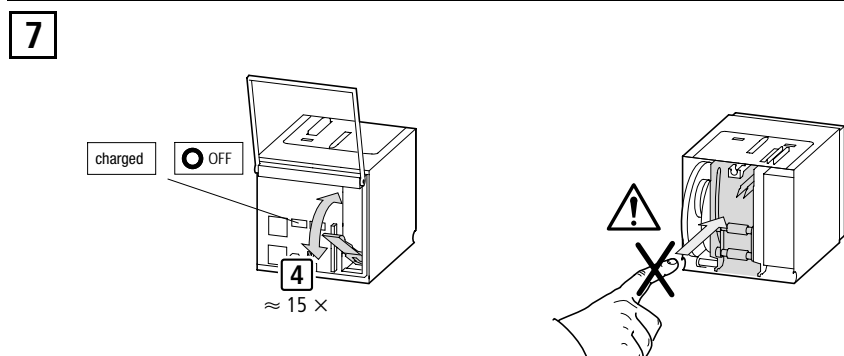
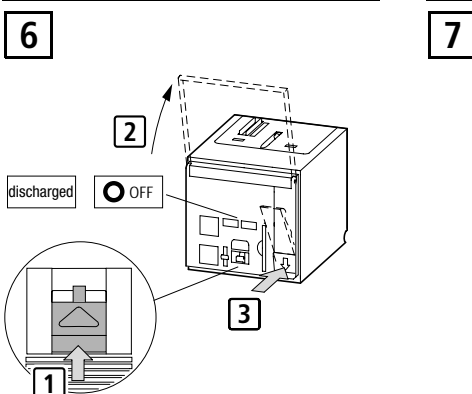
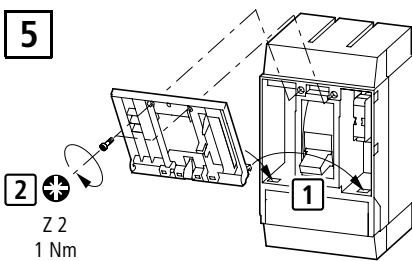
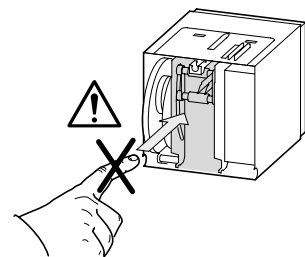
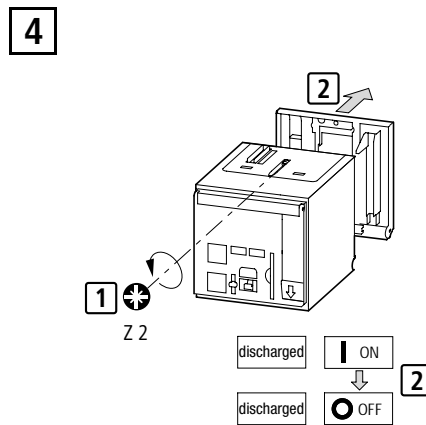
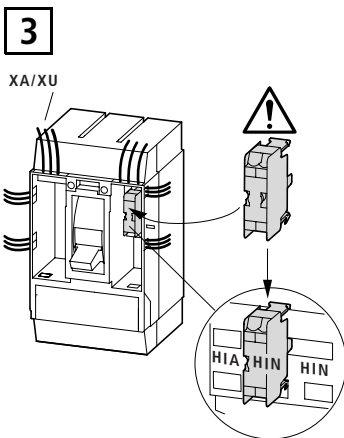
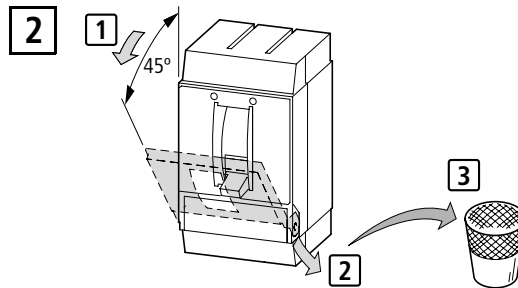
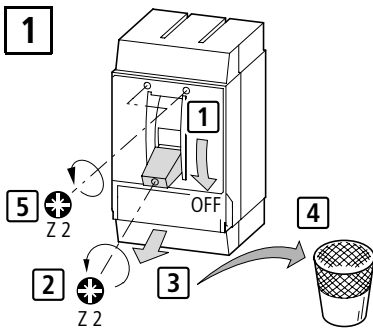


NZM2-XR...

Lieferzustand  
State of delivery  
Etat de livraison  
Stato di fornitura  
Estado de suministro  
Состояние поставки  
供货状态



discharged **I** ON



**⚡ Lebensgefahr durch elektrischen Strom!**  
Nur Elektrofachkräfte und elektrotechnisch unterwiesene Personen dürfen die im Folgenden beschriebenen Arbeiten ausführen.

**Electric current! Danger to life!**  
Only skilled or instructed persons may carry out the following operations.

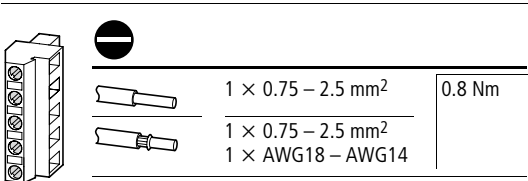
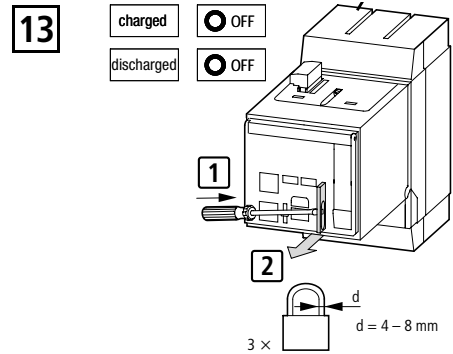
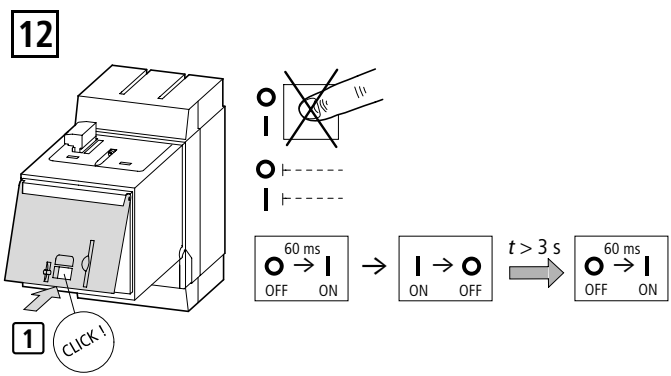
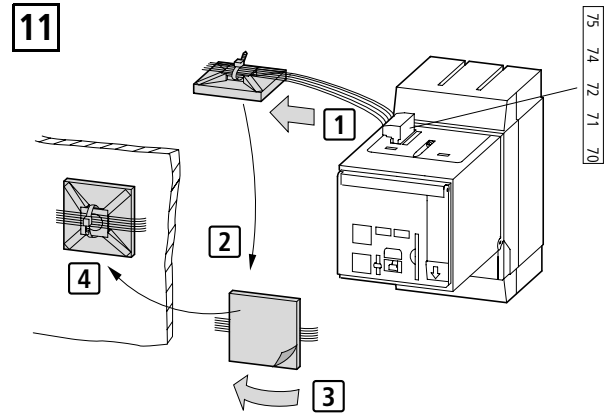
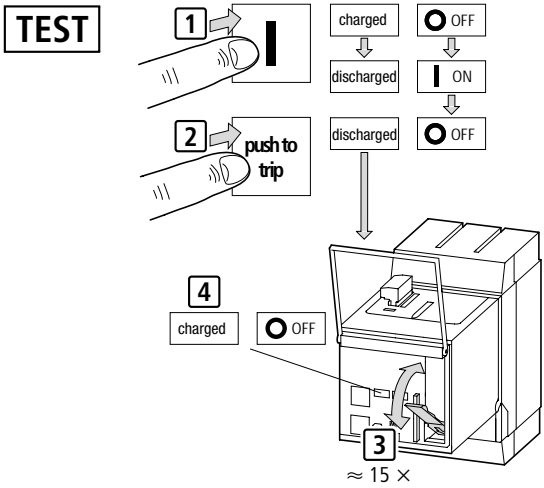
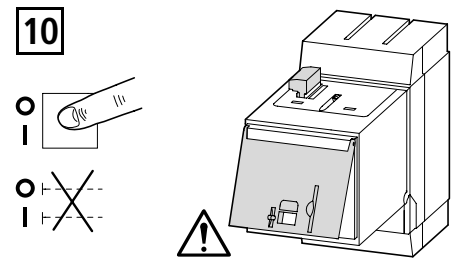
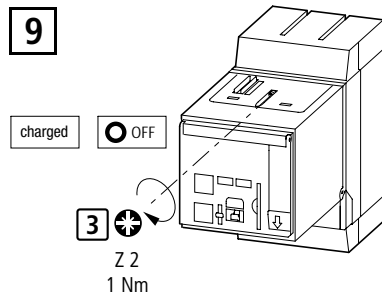
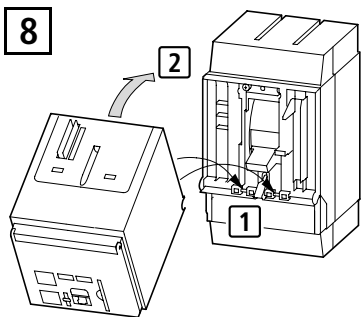
**Tension électrique dangereuse !**  
Seules les personnes qualifiées et averties doivent exécuter les travaux ci-après.

**Tensione elettrica: Pericolo di morte!**  
Solo persone abilitate e qualificate possono eseguire le operazioni di seguito riportate.

**¡Corriente eléctrica! ¡Peligro de muerte!**  
El trabajo a continuación descrito debe ser realizado por personas cualificadas y advertidas.

**Электрический ток! Опасно для жизни!**  
Только специалисты или проинструктированные лица могут выполнять следующие операции.

**触电危险!**  
只允许专业人员和受过专业训练的人员进行下列工作。



NZM-XRC

