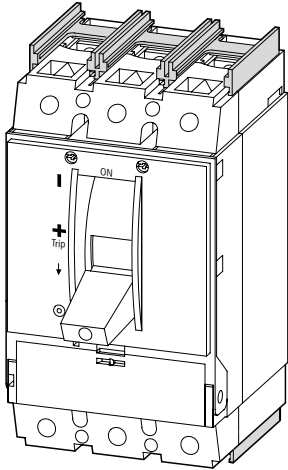


**NZM2(-4)-160-XKC**  
**+NZM2(-4)-160-XKCO**  
**+NZM2(-4)-160-XKCU**  
**NZM2(-4)-250-XKC**

**+NZM2(-4)-250-XKCO**  
**+NZM2(-4)-250-XKCU**  
**NZM2(-4)-XKS**

-UL, -CSA



**Lebensgefahr durch elektrischen Strom!**  
 Nur Elektrofachkräfte und elektrotechnisch unterwiesene Personen dürfen die im Folgenden beschriebenen Arbeiten ausführen.

**Electric current! Danger to life!**

Only skilled or instructed persons may carry out the following operations.

**Tension électrique dangereuse !**

Seules les personnes qualifiées et averties doivent exécuter les travaux ci-après.

**Tensione elettrica: Pericolo di morte!**

Solo persone abilitate e qualificate possono eseguire le operazioni di seguito riportate.

**¡Corriente eléctrica! ¡Peligro de muerte!**

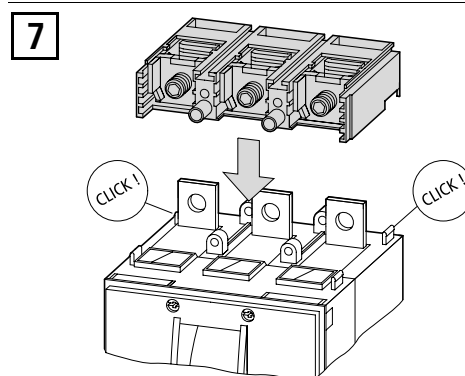
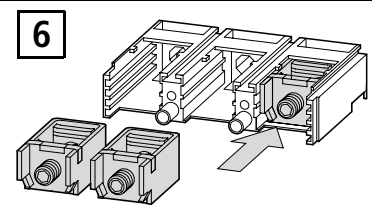
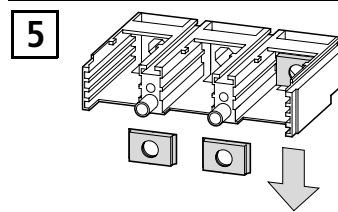
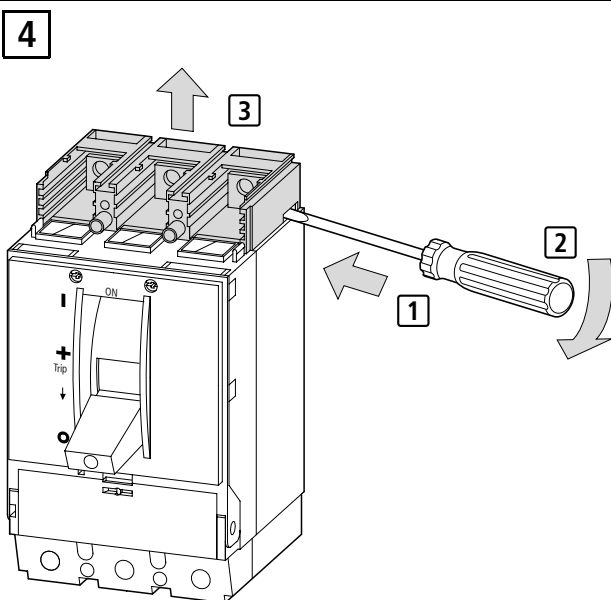
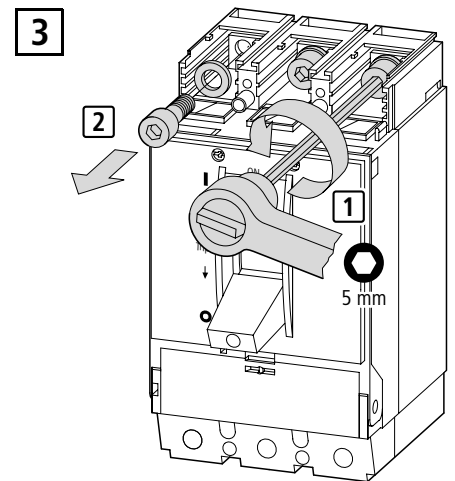
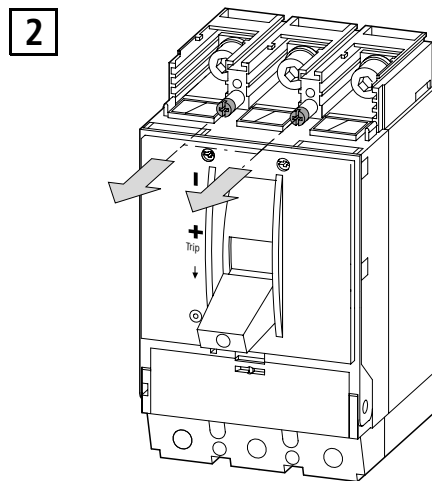
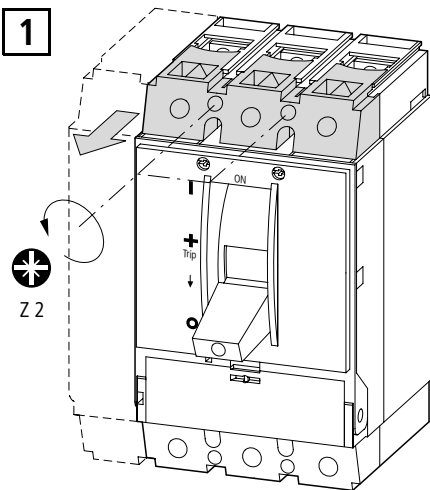
El trabajo a continuación descrito debe ser realizado por personas cualificadas y advertidas.

**Электрический ток! Опасно для жизни!**

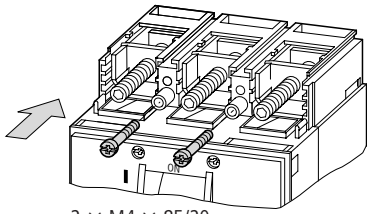
Только специалисты или проинструктированные лица могут выполнять следующие операции.

**触电危险!**

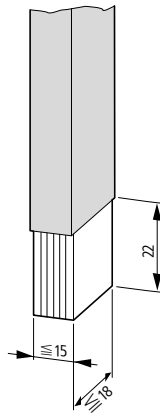
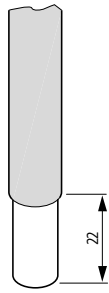
只允许专业人员和受过专业训练的人员进行下列工作。



8



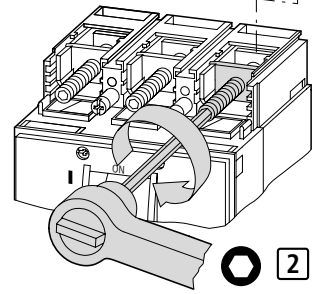
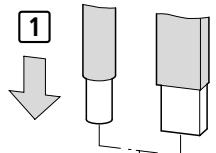
2 x M4 x 85/20



|                             |                  |
|-----------------------------|------------------|
| 1 x 4 - 185 mm <sup>2</sup> | ≅ 2 x 9 x 0.8 mm |
| 2 x 4 - 70 mm <sup>2</sup>  |                  |
| 1 x AWG12 - MCM350          |                  |
| 2 x AWG12 - AWG00           |                  |

9

≅ 25 mm<sup>2</sup>  
≅ AWG4



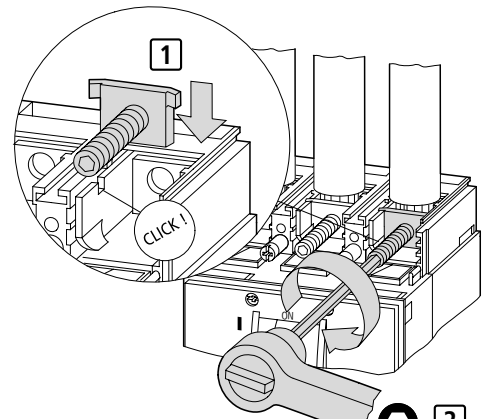
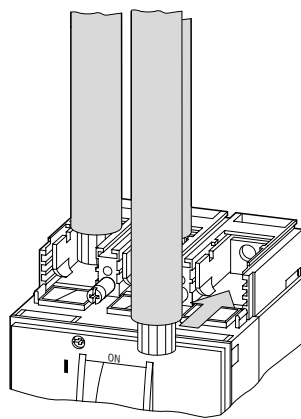
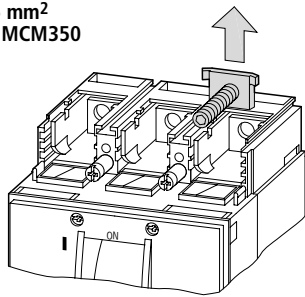
5 mm

Nm

|    |                               |
|----|-------------------------------|
| 14 | > 10 mm <sup>2</sup> , < AWG8 |
| 5  | ≅ 10 mm <sup>2</sup> , ≅ AWG8 |

10

≅ 35 - 185 mm<sup>2</sup>  
≅ AWG2 - MCM350



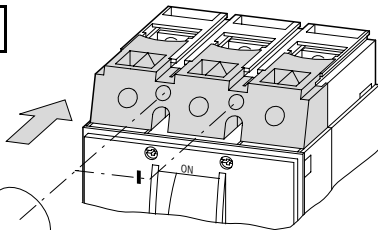
5 mm

Nm

|    |                               |
|----|-------------------------------|
| 14 | > 10 mm <sup>2</sup> , < AWG8 |
|----|-------------------------------|

08/04 AWA1230-1917

11

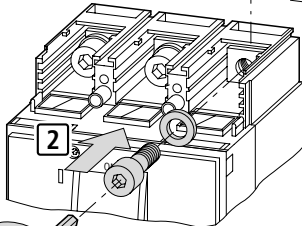
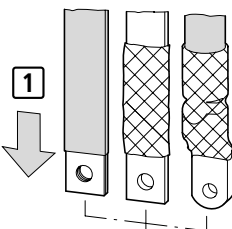


Z 2  
1.3 Nm

NZM2(-4)-XKS

12a

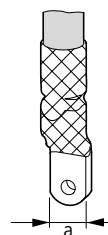
XKC → XKS



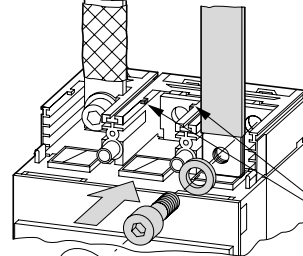
3

5 mm  
14 Nm

12b



a



a > 20 mm

5 mm  
14 Nm

