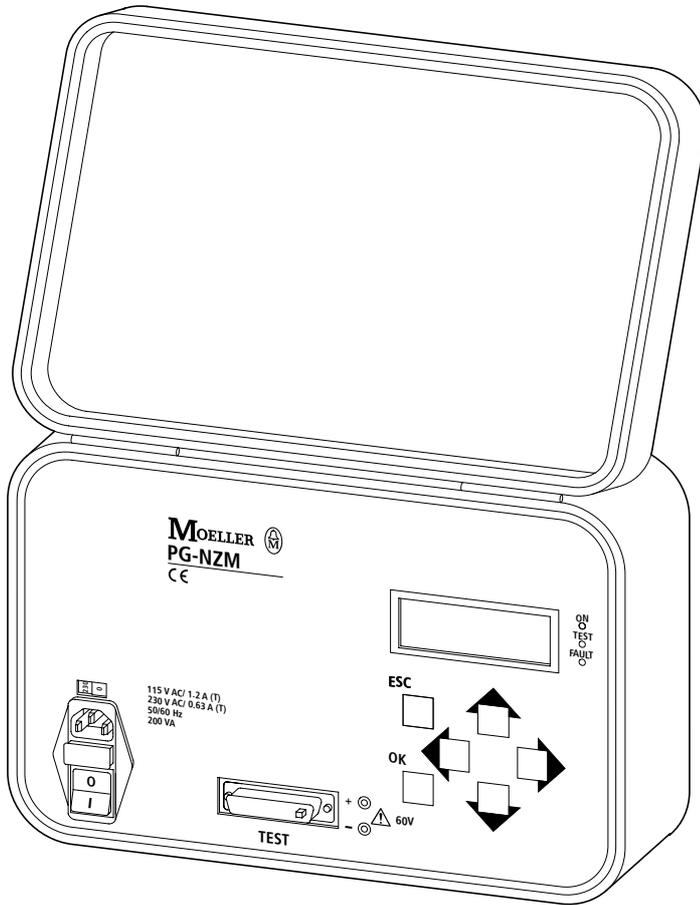


PG-NZM



Lebensgefahr durch elektrischen Strom!
Nur Elektrofachkräfte und elektrotechnisch unterwiesene Personen dürfen die im Folgenden beschriebenen Arbeiten ausführen.

Electric current! Danger to life!

Only skilled or instructed persons may carry out the following operations.

Tension électrique dangereuse !

Seules les personnes qualifiées et averties doivent exécuter les travaux ci-après.

Tensione elettrica: Pericolo di morte!

Solo persone abilitate e qualificate possono eseguire le operazioni di seguito riportate.

¡Corriente eléctrica! ¡Peligro de muerte!

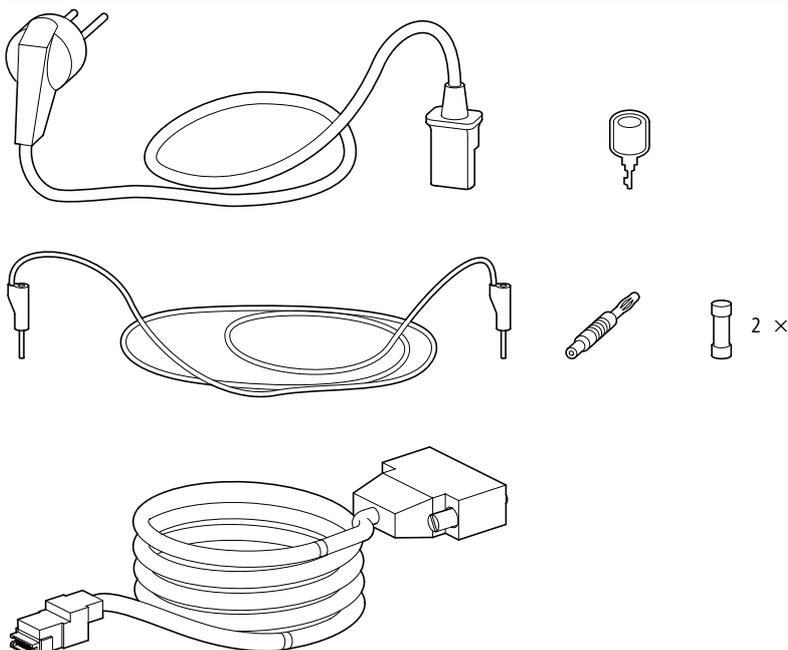
El trabajo a continuación descrito debe ser realizado por personas cualificadas y advertidas.

Электрический ток! Опасно для жизни!

Только специалисты или проинструктированные лица могут выполнять следующие операции.

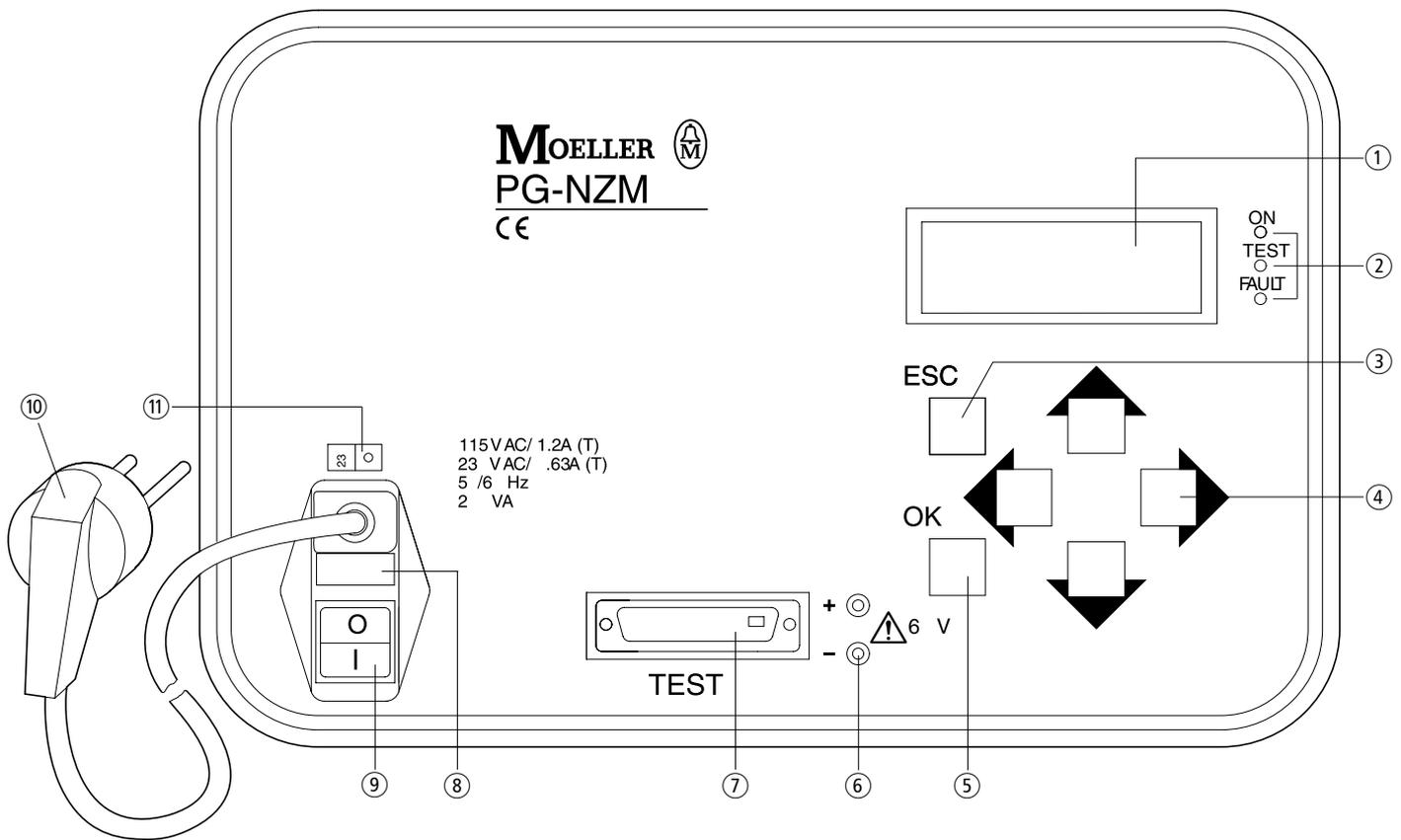
触电危险!

只允许专业人员 and 受过专业训练的人员进行下列工作。



MOELLER 
PG-NZM
CE

115 V AC/ 1.2 A (T)
 23 V AC/ 0.63 A (T)
 5 / 6 Hz
 2 VA



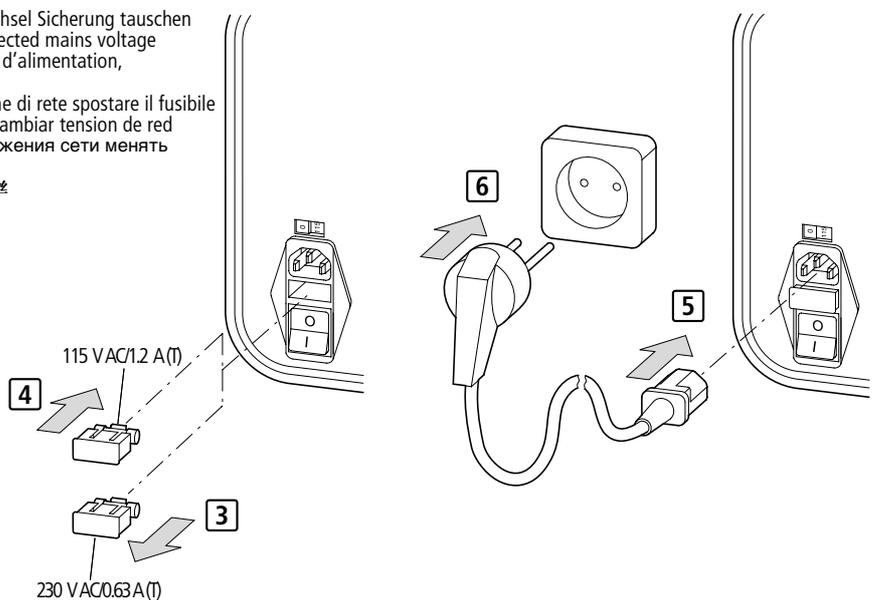
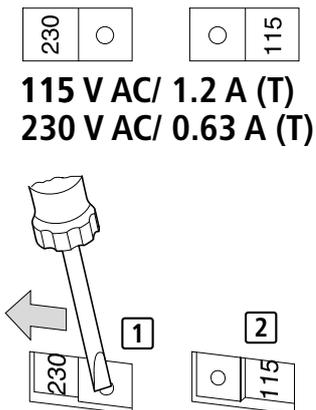
① Display	① Display	① Affichage	① Visualizzatore	① Visualizador	① Дисплей	① 显示
② Betriebszustand	② Operating status	② Fonctionnement	② Stato di funzionamento	② Estado de proceso	② Рабочее состояние	② 运行状态
③ Zurück	③ Escape	③ Retour	③ Annulla	③ Retorno	③ Назад	③ 返回
④ Typenauswahl/ Prüfstrom	④ Type selection/ Test current	④ Choix disjoncteur/ courant d'essai	④ Selezione del tipo/ corrente di verifica	④ Selección de referencia/ intensidad de prueba	④ Выбор типов/ Испытательный ток	④ 类型选择/试验电流
⑤ Bestätigen	⑤ OK	⑤ Valider	⑤ Conferma	⑤ Confirmar	⑤ Подтверждать	⑤ 操纵
⑥ NZM10, 12 Ausgang/ Prüfstrom	⑥ NZM10, 12 Test current output	⑥ NZM10, 12 Sortie courant d'essai	⑥ NZM10, 12 Uscita corrente di verifica	⑥ NZM10, 12 Salida intensidad de prueba	⑥ NZM10, 12 Выход испыта- тельного тока	⑥ NZM10, 12 试验电流输出
⑦ NZM2, 3, 4 Schnittstelle	⑦ NZM2, 3, 4 Interface	⑦ NZM2, 3, 4 Interface	⑦ NZM2, 3, 4 Interfaccia	⑦ NZM2, 3, 4 Interface	⑦ NZM2, 3, 4 Устройство сопряжения	⑦ NZM2, 3, 4 接口
⑧ Sicherungsfach	⑧ Fuse compartment	⑧ Fusible	⑧ Fusibile	⑧ Compartimento para fusibles	⑧ Место для предохранителя	⑧ 保险丝盒
⑨ EIN/AUS-Schalter	⑨ ON/OFF switch	⑨ Interrupteur Marche/Arrêt	⑨ Interruttore (ON/OFF)	⑨ Interruptor CIERRA/APERTURA	⑨ Выключатель „вклю- чено-выключено“	⑨ 开关
⑩ Netzstecker	⑩ Mains plug	⑩ Prise d'alimentation	⑩ Connettore	⑩ Conector a red	⑩ Вилка питания	⑩ 电源插头
⑪ Wahl Netzspannung	⑪ Mains voltage selector	⑪ Choix tension d'alimentation	⑪ Selezione tensione di rete	⑪ Selección tensión de red	⑪ Выбор напряжения сети	⑪ 电源电压选择

03/02 AWA1230-1715

1

Netzspannung wählen
 Select mains voltage
 Choix tension d'alimentation
 Selezionare tensione di rete
 Seleccionar tensión de red
 Выбрать напряжение сети
 选择电源电压

Bei Netzspannungswechsel Sicherung tauschen
 Change fuse to suit selected mains voltage
 Pour une autre tension d'alimentation,
 changer le fusible
 Per cambiare la tensione di rete spostare il fusibile
 Reemplazar fusible al cambiar tension de red
 При перемене напряжения сети менять
 предохранитель
 更换电源电压时要更换保险丝

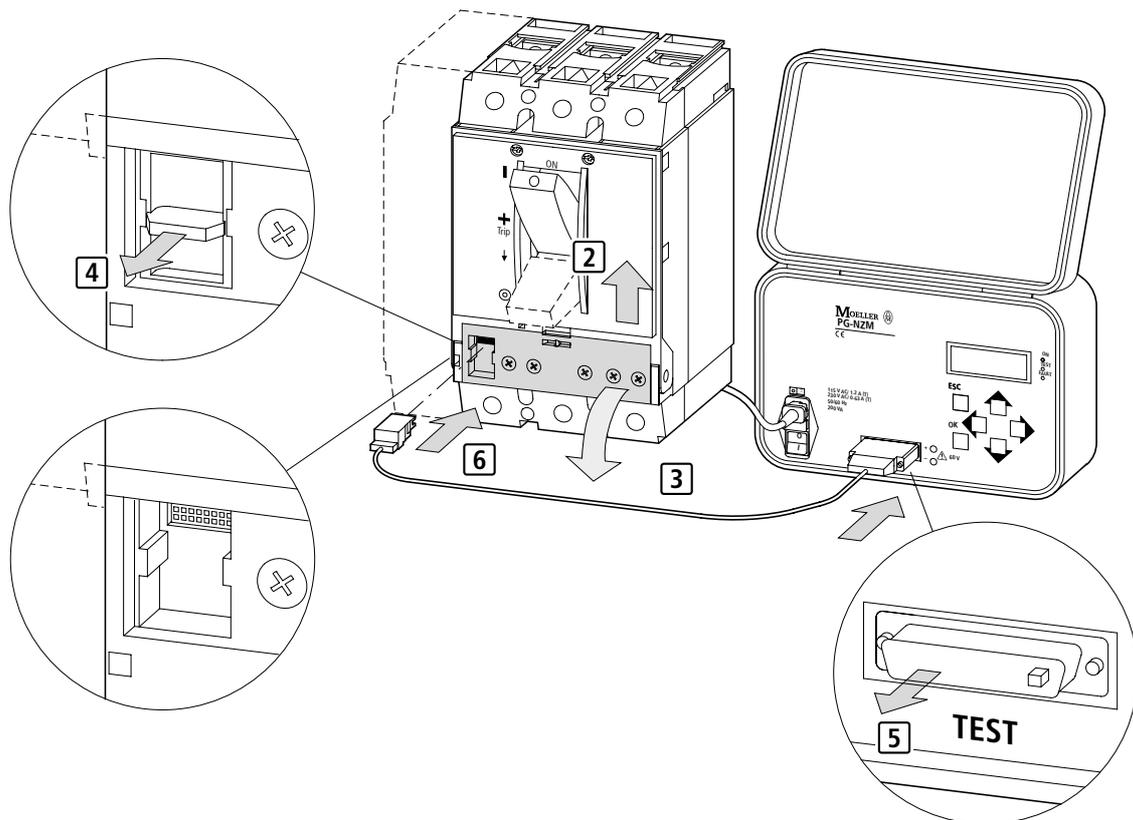


2a

Anschluss der Prüflleitungen an NZM2, 3, 4-Auslöseelektronik
 Connect test cables to NZM2, 3, 4 trip block
 Raccordement des fils d'essai sur unité de contrôle NZM2, 3, 4
 Collegamento del cavo di verifica all'elettronica di sgancio dell'NZM2, 3, 4
 Conexión de los conductores de prueba a NZM2, 3, 4 unidad de control electrónico
 Подключение испытательных линий к NZM2, 3, 4-Электроника срабатывания
 试验导线连接到 NZM2, 3, 4 电子触发装置



NZM2, 3, 4 komplett spannungsfrei schalten
 Only switch NZM2, 3, 4 in de-energised state
 Mettre le NZM2, 3, 4 hors tension
 Lavorare sull'NZM2, 3, 4 senza tensione
 Maniobrar NZM2, 3, 4 completo en ausencia de tensión
 NZM2, 3, 4 полностью отключить из под напряжения
 NZM2, 3, 4 完全无电压切换

1

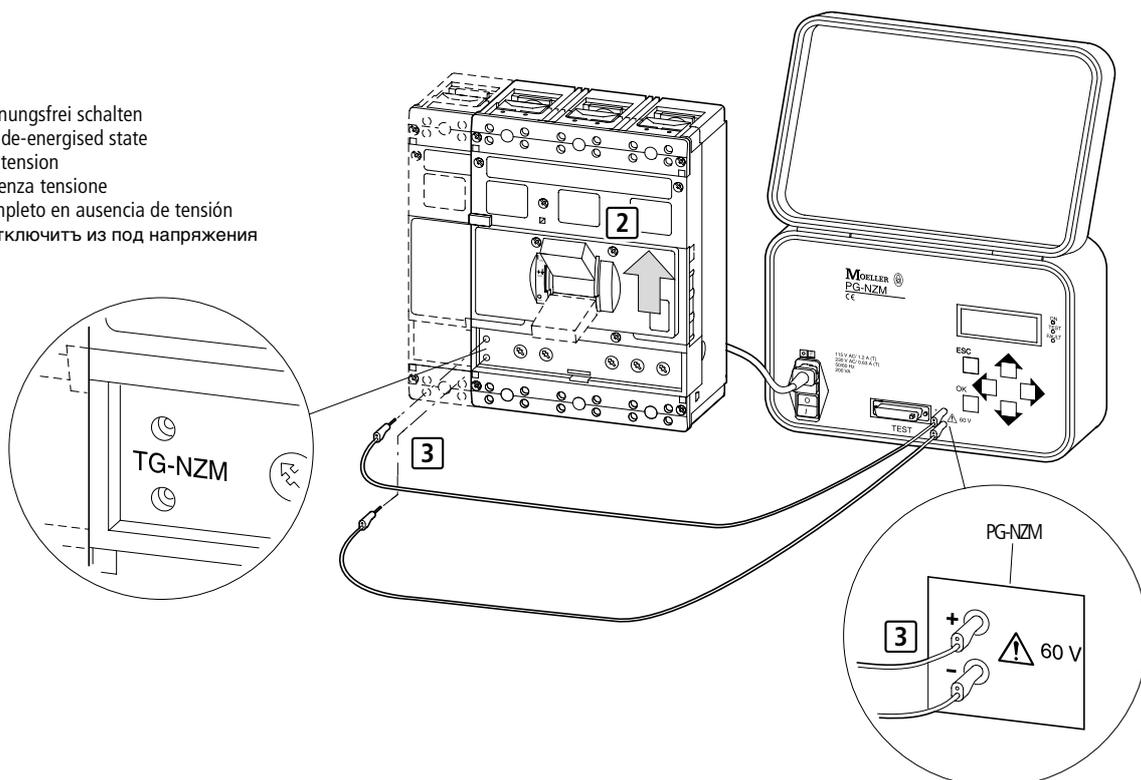
03/02 AWA1230-1715

2b

Anschluss der Prüflleitungen an NZM10-Auslöseelektronik
 Connect test cables to NZM10 trip block
 Raccordement des fils d'essai sur unité de contrôle NZM10
 Collegamento del cavo di verifica all'elettronica di sgancio dell'NZM10
 Conexión de los conductores de prueba a NZM10 unidad de control electrónico
 Подключение испытательных линий к NZM10-Электроника срабатывания
 试验导线连接到 NZM10 电子触发装置

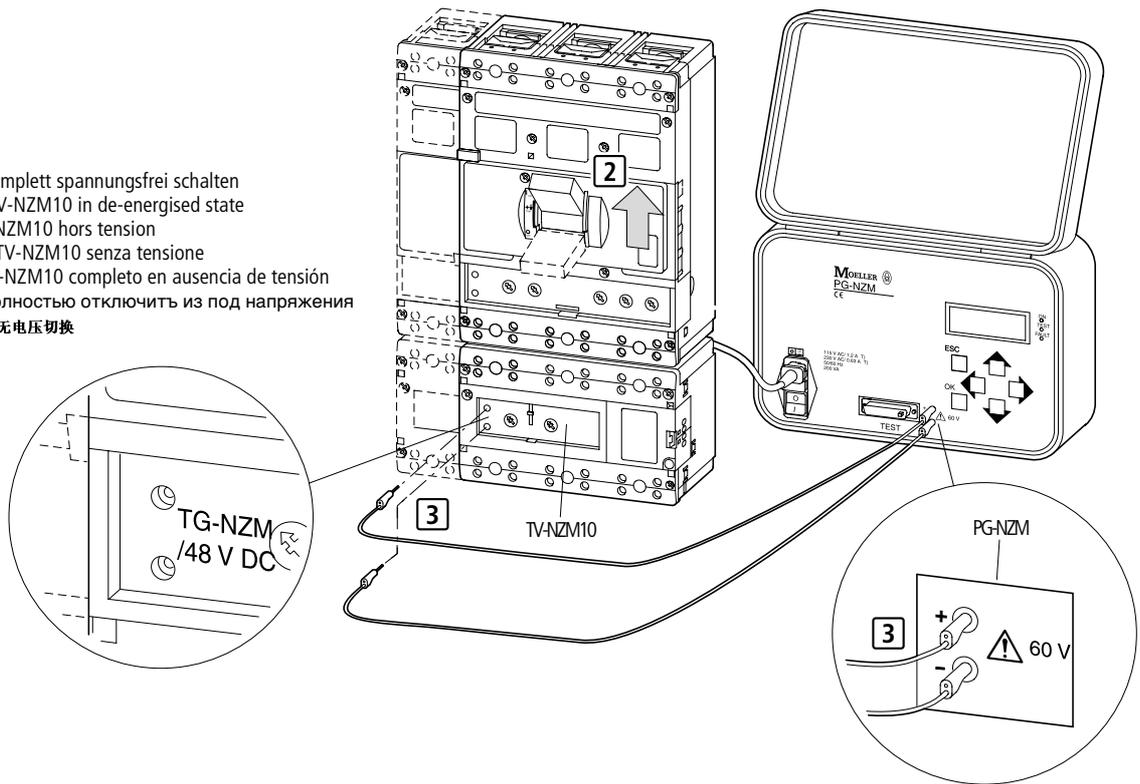
**1**

NZM10 komplett spannungsfrei schalten
 Only switch NZM10 in de-energised state
 Mettre le NZM10 hors tension
 Lavorare sull'NZM10 senza tensione
 Maniobrar NZM10 completo en ausencia de tensión
 NZM10 полностью отключить из под напряжения
 NZM10 完全无电压切换



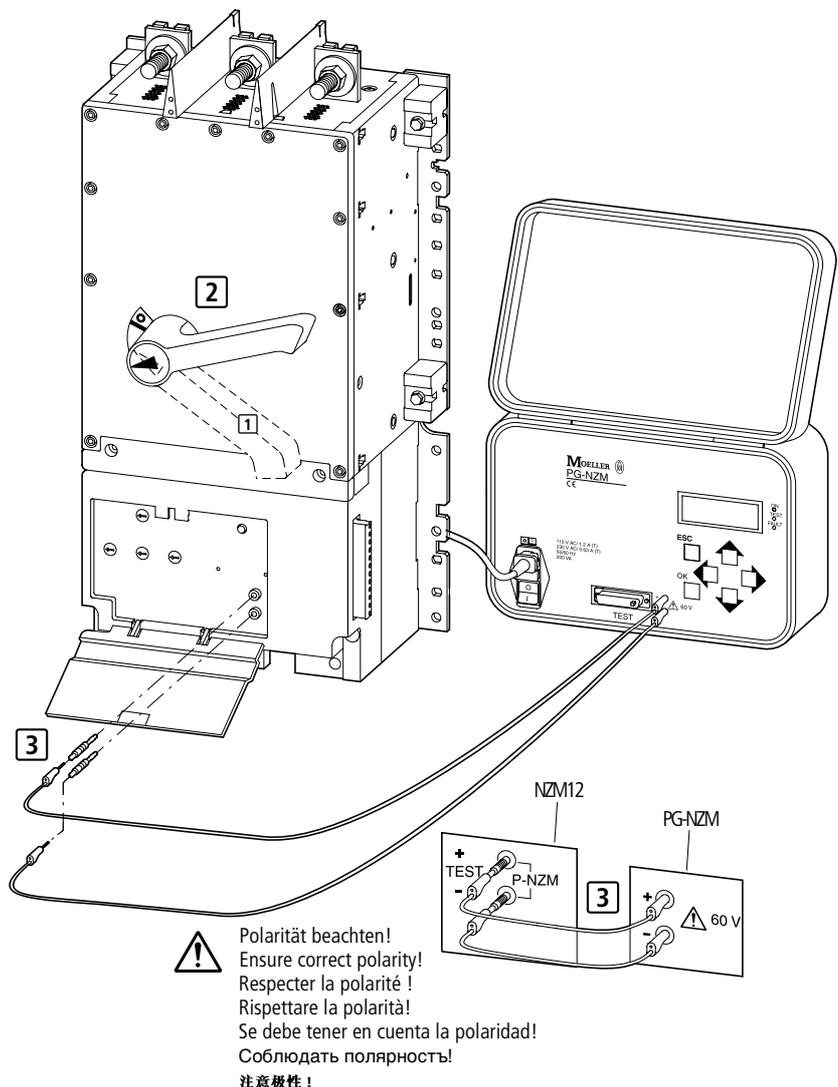
- 2c** Anschluss der Prüflleitungen an NZM10-Auslöseelektronik (NZM10 + TV-NZM10)
 Connect test cables to NZM 10 trip block (NZM10 + TV-NZM10)
 Raccordement des fils d'essai sur unité de contrôle NZM10 (NZM10+TV-NZM10)
 Collegamento del cavo di verifica all'elettronica di sgancio dell'NZM10 (NZM10 + TV-NZM10)
 Conexión de los conductores de prueba a NZM10 unidad de control electrónico (NZM10 + TV-NZM10)
 Подключение испытательных линий к NZM10-Электроника срабатывания (NZM10 + TV-NZM10)
 试验导线连接到 NZM 10 电子触发装置 (NZM 10 + TV-NZM 10)

- 1**  NZM10 + TV-NZM10 komplett spannungsfrei schalten
 Only switch NZM10 + TV-NZM10 in de-energised state
 Mettre le NZM10 + TV-NZM10 hors tension
 Lavorare sull'NZM10 + TV-NZM10 senza tensione
 Maniobrar NZM10 + TV-NZM10 completo en ausencia de tensión
 NZM10 + TV-NZM10 полностью отключить из под напряжения
 NZM 10 + TV-NZM 10 完全无电压切换



- 2d** Anschluss der Prüflleitungen an NZM12-Auslöseelektronik
 Connect test cables to NZM12 trip block
 Raccordement des fils d'essai sur unité de contrôle NZM12
 Collegamento del cavo di verifica all'elettronica di sgancio dell'NZM12
 Conexión de los conductores de prueba a NZM12-unidad de control electrónico
 Подключение испытательных линий к NZM12-Электроника срабатывания
 试验导线连接到 NZM 12 电子触发装置

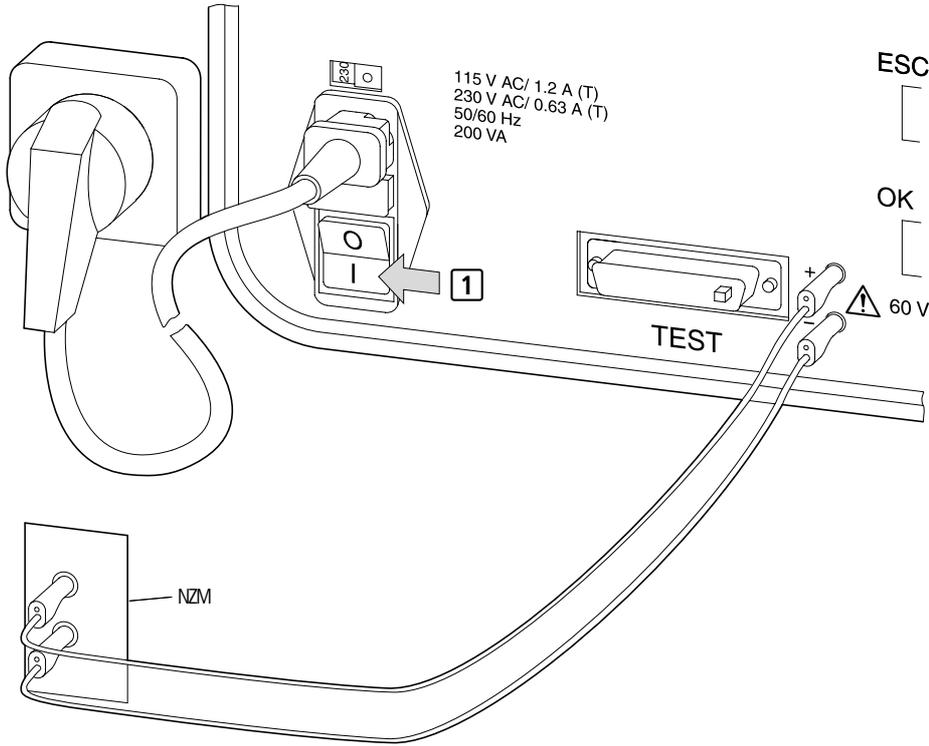
- 1**  NZM12 komplett spannungsfrei schalten
 Only switch NZM12 in de-energised state
 Mettre le NZM12 hors tension
 Lavorare sull'NZM12 senza tensione
 Maniobrar NZM12 completo en ausencia de tensión
 NZM12 полностью отключить из под напряжения
 NZM 12 完全无电压切换



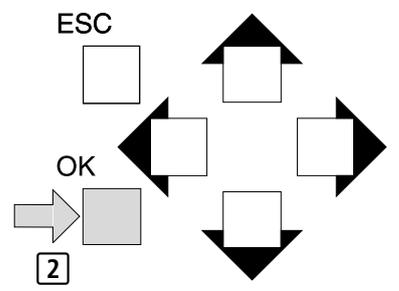
! Polarität beachten!
 Ensure correct polarity!
 Respecter la polarité !
 Rispettare la polarità!
 Se debe tener en cuenta la polaridad!
 Соблюдать полярность!
 注意极性!

3

Beispiel: Typ NZM10-630.../ZMV-630
 Example: Typ NZM10-630.../ZMV-630
 Exemple : Typ NZM10-630.../ZMV-630
 Esempio: Typ NZM10-630.../ZMV-630
 Ejemplo: Typ NZM10 -630.../ZMV -630
 Пример: Тип NZM10 -630.../ZMV -630
 举例: 类型 M10 -630.../ZMV -630



PG-NZM	
Ver.:	V X X
Date:	X X X X X X
-- Press any key --	

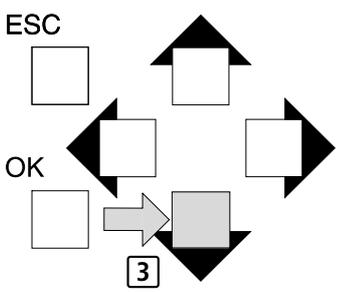


ON
 TEST
 FAULT
 ○

03/02 AWA1230-1715

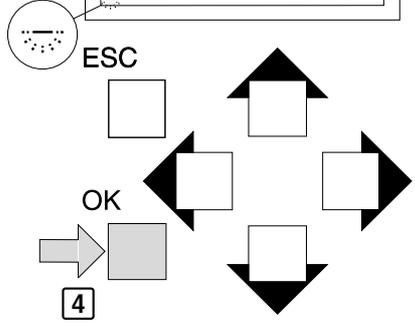
NZM2	(3-pole)
NZM2 - 4	(4-pole)
NZM3	(3-pole)
NZM3 - 4	(4-pole)

ON
 TEST
 FAULT
 ○



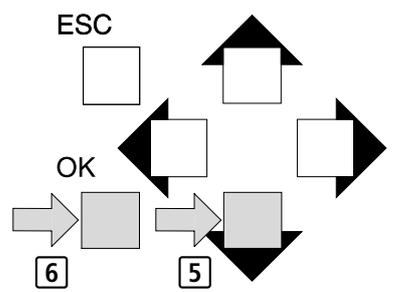
NZM3 - 4	(4-pole)
NZM4	(3-pole)
NZM4 - 4	(4-pole)
NZM10	(3-pole)

ON
 TEST
 FAULT
 ○



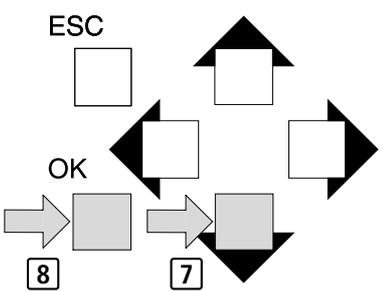
ZM
ZMV
ZMM
TV

ON
 TEST
 FAULT
 ○

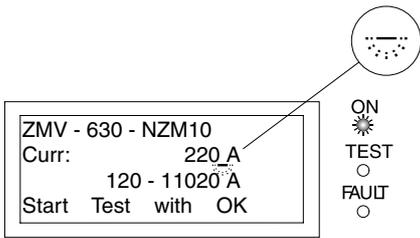


ZMV - 250 - NZM10
ZMV - 400 - NZM10
ZMV - 630 - NZM10

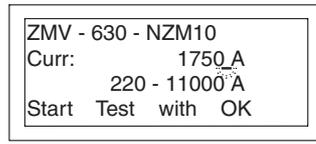
ON
 TEST
 FAULT
 ○



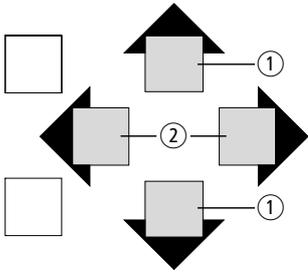
Beispiel: Prüfstrom 1750 A einstellen
 Example: Set test current to 1750 A
 Exemple : Régler le courant d'essai à 1750 A
 Esempio : Impostare la corrente di verifica a 1750 A
 Ejemplo: Reglar intensidad de prueba a 1750 A
 Пример: установить испытательный ток
 举例: 试验电流调整到 1750 A



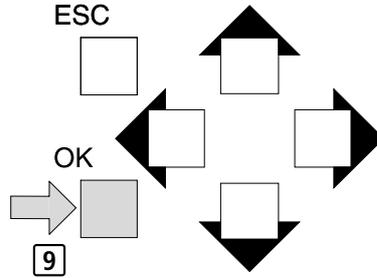
ON
 TEST
 FAULT



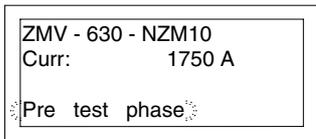
ON
 TEST
 FAULT



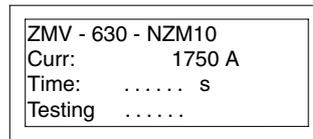
①
 Prüfstrom Grobeinstellung
 Test current coarse setting
 Courant d'essai réglage approximatif
 Regolazione della corrente di prova
 Ajuste aproximado de la intensidad de prueba
 Испытательный ток – грубая уставк
 试验电流粗调



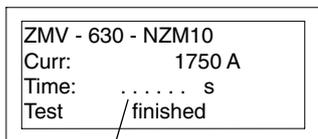
②
 Prüfstrom Feineinstellung
 Test current fine setting
 Courant d'essai réglage fin
 Regolazione fine della corrente di prova
 Ajuste exacto de la intensidad de prueba
 Испытательный ток – точная уставк
 试验电流微调



ON
 TEST
 FAULT

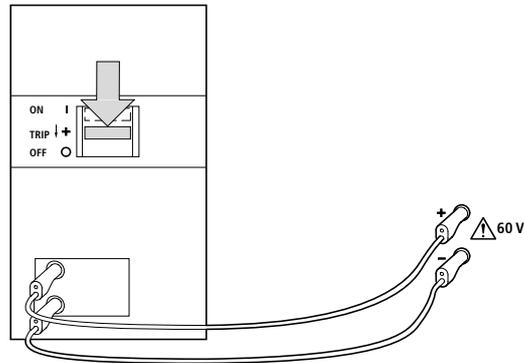


ON
 TEST
 FAULT



ON
 TEST
 FAULT

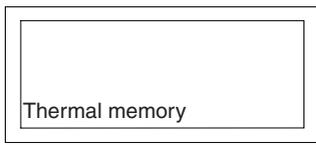
Auslösezeit wird angezeigt.
 Tripping time is displayed
 Affichage du temps de déclenchement
 Viene visualizzato il tempo di risoluzione
 Se visualiza tiempo de disparo
 Показывается время срабатывания
 触发时间显示



03/02 AWA1230-1715

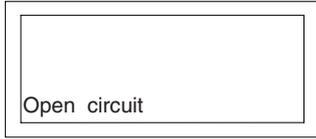
Displayanzeigen
 Displayed information
 Affichages
 Visualizzazione su display
 Visualizadores
 Показания на дисплее
 显示器显示

Ursachen
 Causes
 Cause
 Causas
 Причины
 原因

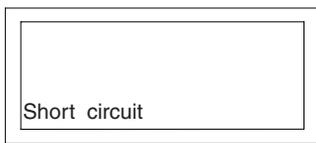
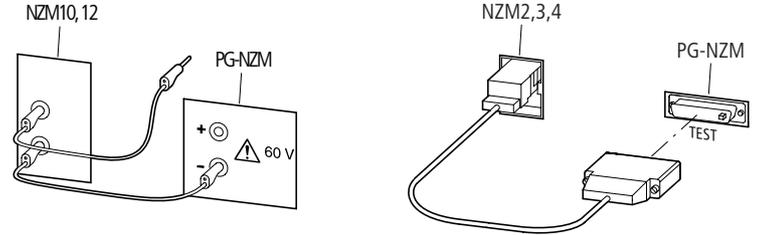


ON
 TEST
 FAULT

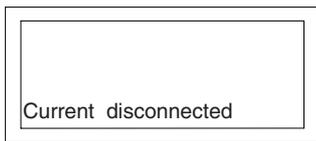
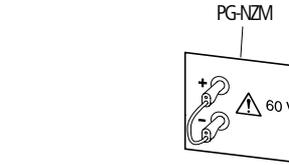
Nach Testauslösung Abkühlzeit des NZM abwarten (thermisches Gedächtnis)
 After a test trip allow for the cooling time of the NZM (thermal memory)
 Après déclenchement de test, attendre le refroidissement du NZM « Memoire thermique ».
 Dopo il test attendere il tempo per il raffreddamento dell'NZM (memoria termica)
 Tras el disparo de prueba, esperar a que se enfrie el NZM (memoria termica)
 После испытательного срабатывания выждать время охлаждения NZM „Термическая память”
 在测试触发后等待 NZM 的冷却时间 “热记忆”



ON
 TEST
 FAULT



ON
 TEST
 FAULT



ON
 TEST
 FAULT

Teststrom kleiner als eingestellter Auslösestrom
 Test current smaller than set tripping current
 Courant d'essai inférieur au courant de déclenchement
 Corrente di prova inferiore alla corrente di sgancio impostata
 Intensidad de prueba inferior a la intensidad de disparo regulada
 Испытательный ток меньше Установленного тока срабатывания
 测试电流小于所谓的触发电流

NZM-Auslöseelektronik = ausgewählter Typ – NZM trip block = selected type
 Unité de contrôle NZM = disjoncteur choisi – Elettronica di sgancio = tipo selezionato
 Unidad de control electrónico NZM = referencia seleccionada
 NZM-электроника срабатывания = выбранный тип – NZM 电子触发装置 = 选出的类型

Fehler Auslöseeinheit – Fault in trip block – Défaut unité de contrôle,
 Errore nell'unità di sgancio – Avería en la unidad digital
 Ошибка единицы срабатывания – 触发单元故障

Versorgungsspannung – Supply voltage – Tension d'alimentation
 Tensione di alimentazione – Tensión de alimentación
 Напряжение питания – 供电电压

115 V 230 V AC

Klimafestigkeit nach
 Climatic proofing to
 Résistance climatique selon
 Idoneità ai climi se condo
 Resistencia climática según
 Климатическая стойкость по
 抗天气变化强度根据

EN 60 068-2-3

Feuchte Wärme konstant
 Damp heat, constant
 Chaleur humide constante
 Caldo umido costante
 Calor húmedo, constante
 Влажное тепло постоянное
 湿度热度恒定

EN 60 068-2-30

Feuchte Wärme zyklisch
 Damp heat, cyclical
 Chaleur humide cyclique
 Caldo umido ciclico
 Calor húmedo cíclico
 Влажное тепло циклическое
 湿度热度周期变化

Betriebstemperatur – Operating temperature – Température d'emploi
 Temperatura di esercizio – Temperatura de empleo
 Рабочая температура – 运行温度

0 °C – +40 °C

Lagertemperatur – Storage temperature – Température de stockage
 Temperatura di stoccaggio – Temperatura de almacenaje
 Температура складского хранения – 轴承温度

-25 °C – +50 °C

Schutzart – Degree of protection – Degré de protection
 Grado di protezione – Grado de protección – Вид защиты – 保护方式

IP65

Schockfestigkeit (10-ms-Halbsinusstoß)
 Shock resistance (10 ms half sinusoidal shock)
 Résistance aux chocs (10 ms choc demi-sinusoidal)
 Resistenza agli urti (Semionda 10 ms)
 Resitencia a choques (10 ms choque semisenoidal)
 Ударопрочность (Полусинусоидальный удар 10 мс)
 抗震强度 (10 ms 半正弦冲击)

25 g

03/02 AWA1230-1715