

PZ(1)(2)(3)-FPAK/...
PZ(1)(2)(3)-FPAS/...



Lebensgefahr durch elektrischen Strom!
 Nur Elektrofachkräfte und elektrotechnisch unterwiesene Personen dürfen die im Folgenden beschriebenen Arbeiten ausführen.

Electric current! Danger to life!
 Only skilled or instructed persons may carry out the following operations.

Tension électrique dangereuse !
 Seules les personnes qualifiées et averties doivent exécuter les travaux ci-après.

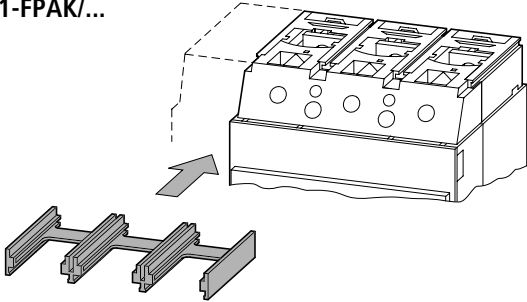
Tensione elettrica: Pericolo di morte!
 Solo persone abilitate e qualificate possono eseguire le operazioni di seguito riportate.

¡Corriente eléctrica! ¡Peligro de muerte!
 El trabajo a continuación descrito debe ser realizado por personas cualificadas y advertidas.

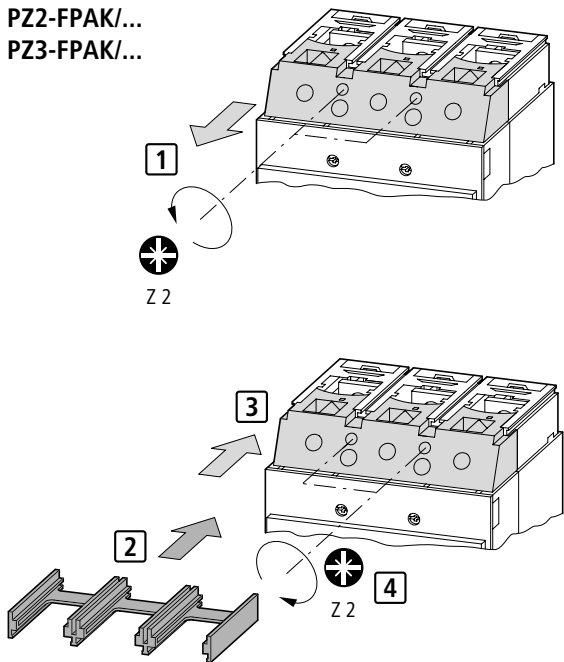
Электрический ток! Опасно для жизни!
 Только специалисты или проинструктированные лица могут выполнять следующие операции.

触电危险!
 只允许专业人员和受过专业训练的人员进行下列工作。

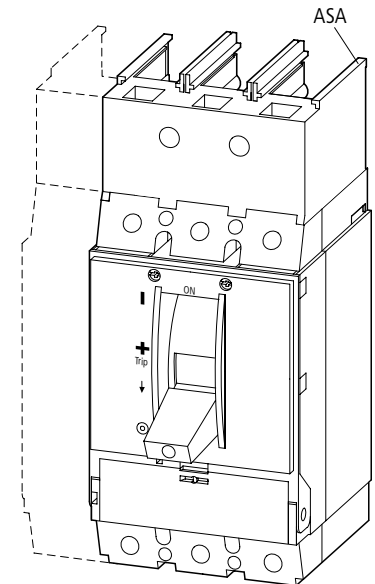
PZ1-FPAK/...



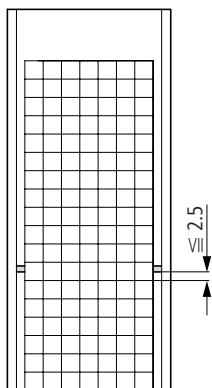
PZ2-FPAK/...
PZ3-FPAK/...



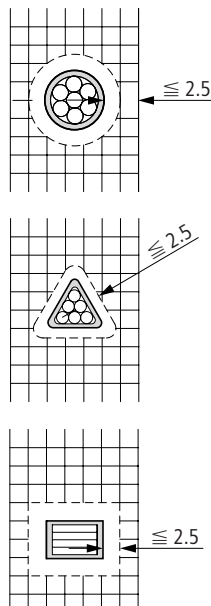
PZ(1)(2)(3)-FPAS/...



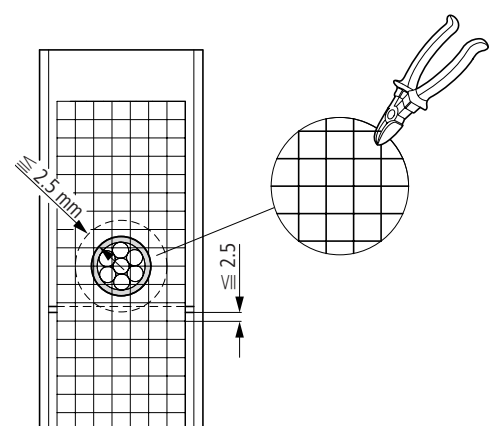
1



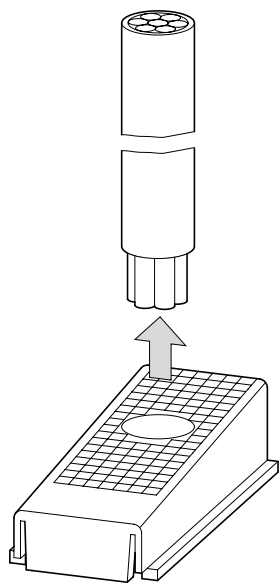
2



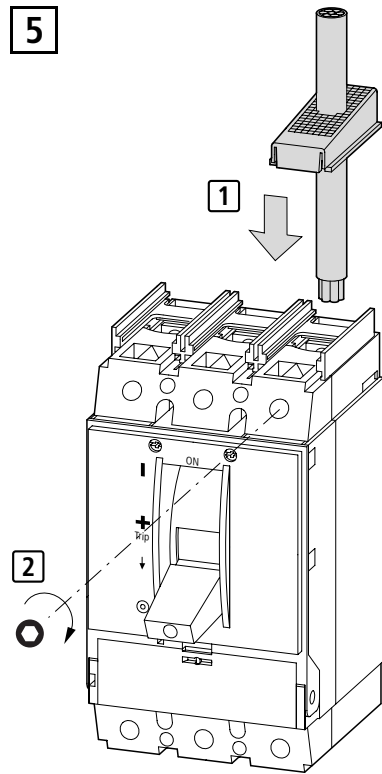
3



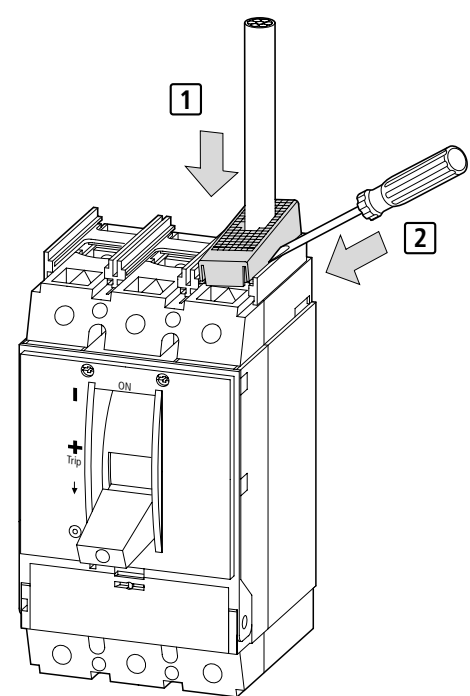
4



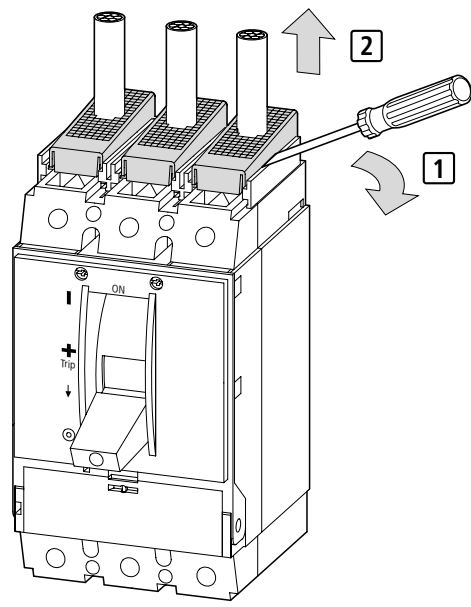
5



6



Demontage – Dismantling – Démontage – Smontaggio –
Desmontaje – Разборка – 拆卸



AK	1 ×	2 ×	1 ×	2 ×
PZ1	2.5 – 70 mm ²	2.5 – 16 mm ² 25 mm ² + ASA	35 – 70 mm ²	
PZ2	2.5 – 120 mm ² 150 – 185 mm ² + ASA FPAK	2.5 – 25 mm ² 35 – 70 mm ² + ASA FPAK	35 – 120 mm ² 150 – 185 mm ² + ASA FPAK	35 – 70 mm ² + ASA FPAK
PZ3	35 – 240 mm ²	16 – 70 mm ² 95 – 120 mm ² + ASA FPAK	35 – 185 mm ² 240 mm ² + ASA FPAK	35 – 70 mm ² 95 – 120 mm ² + ASA FPAK

AT + ASA	1 ×	2 ×	1 ×	2 ×
PZ1	16 – 95 mm ²		35 – 95 mm ²	
PZ2/3	16 – 120 mm ²		35 – 120 mm ²	
PZ3		50 – 240 mm ²		50 – 185 mm ²

AS + ASA	1 ×	2 ×	1 ×	2 ×
PZ1	2.5 – 70 mm ²	2.5 – 25 mm ²	35 – 70 mm ²	
PZ2	2.5 – 70 mm ²	2.5 – 25 mm ²	35 – 70 mm ²	
PZ3	35 – 240 mm ²	16 – 240 mm ²	35 – 185 mm ²	35 – 185 mm ²

07/04 AWA1230-2236