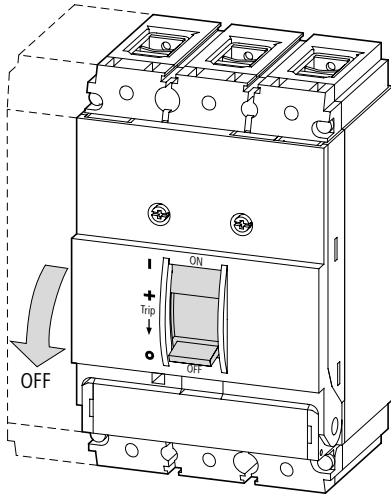


**PZ1-AR/...**



**Lebensgefahr durch elektrischen Strom!**  
 Nur Elektrofachkräfte und elektrotechnisch unterwiesene Personen dürfen die im Folgenden beschriebenen Arbeiten ausführen.

**Electric current! Danger to life!**  
 Only skilled or instructed persons may carry out the following operations.

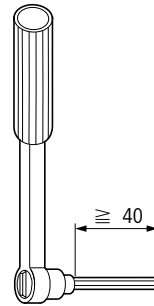
**Tension électrique dangereuse !**  
 Seules les personnes qualifiées et averties doivent exécuter les travaux ci-après.

**Tensione elettrica: Pericolo di morte!**  
 Solo persone abilitate e qualificate possono eseguire le operazioni di seguito riportate.

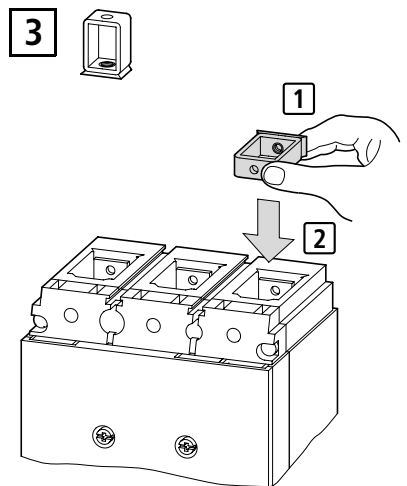
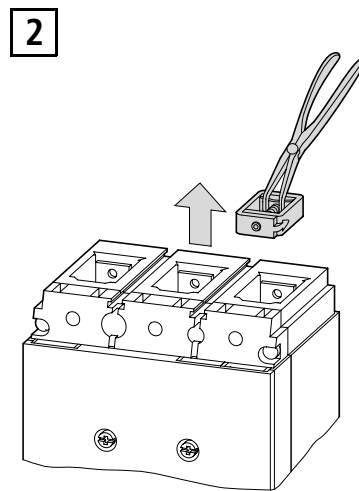
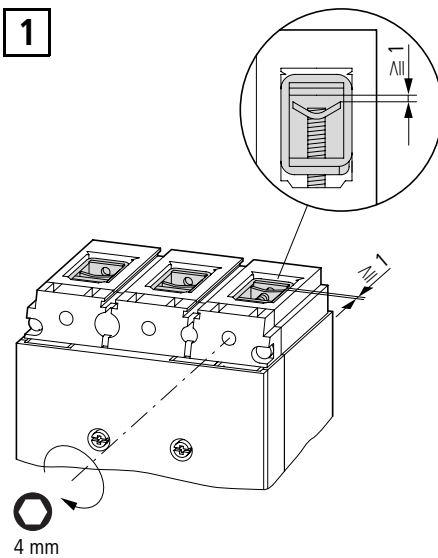
**¡Corriente eléctrica! ¡Peligro de muerte!**  
 El trabajo a continuación descrito debe ser realizado por personas cualificadas y advertidas.

**Электрический ток! Опасно для жизни!**  
 Только специалисты или проинструктированные лица могут выполнять следующие операции.

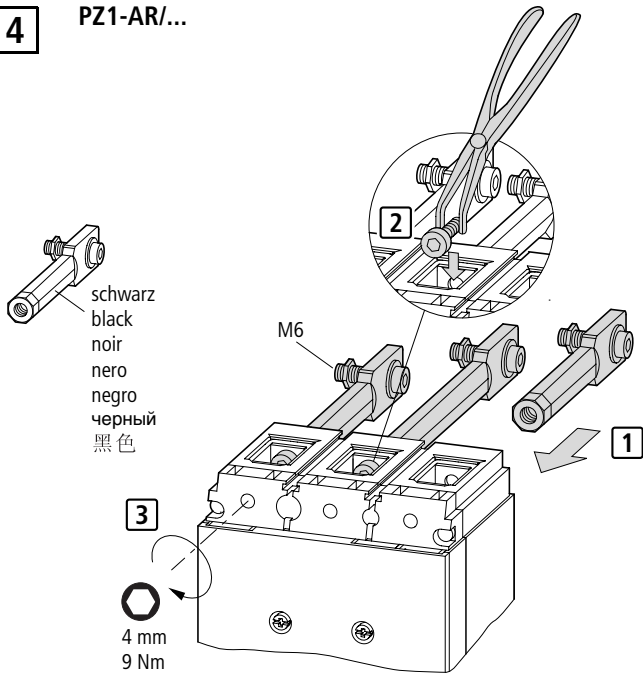
**触电危险!**  
 只允许专业人员和受过专业训练的人员进行下列工作。



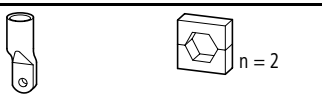
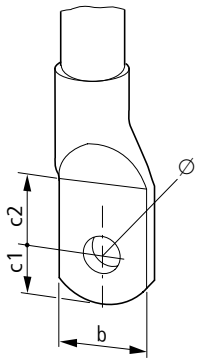
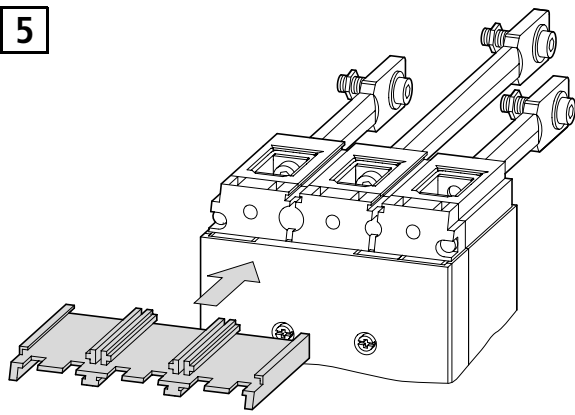
4 mm



**4** PZ1-AR/...



**5**

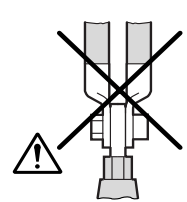
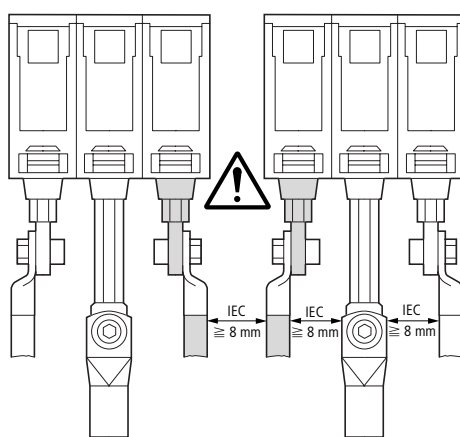
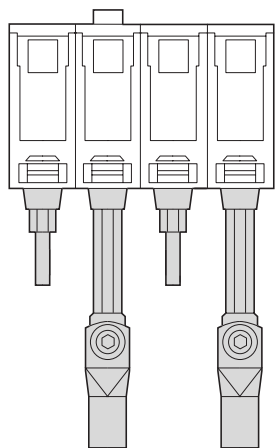
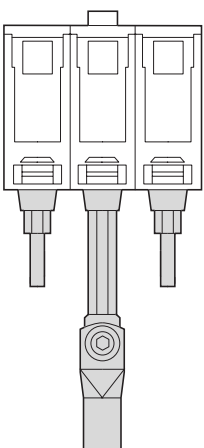
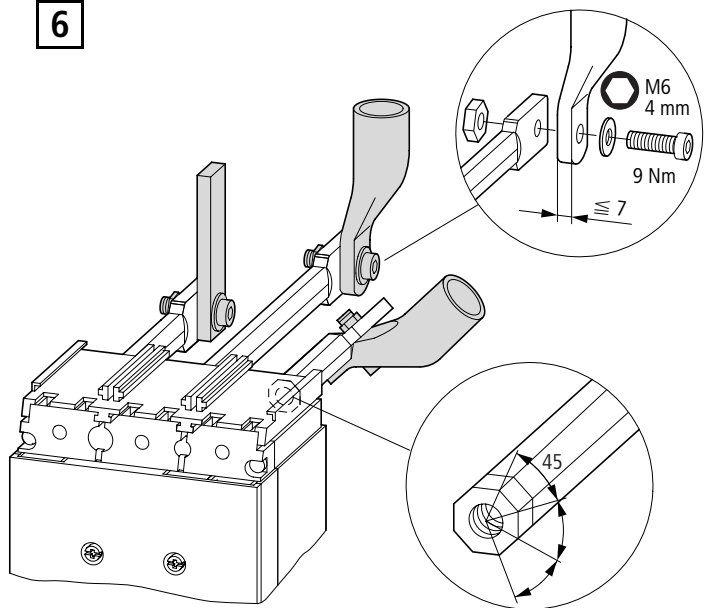


n = Anzahl der Pressungen  
n = Number of crimps  
n = Nombre de sertissages  
n = Numero delle crimpature  
n = Número de compresiones  
n = Число прессований  
n = 压制数量

mm	
b	≅ 23
c2	≅ 10
c1	≅ 7.5
∅	6.5

Cu	1 × 2.5 – 70 mm <sup>2</sup>	≅ 12 × 5 mm
	2 × 2.5 – 25 mm <sup>2</sup>	≅ 2 × (16 × 5) mm
Al	1 × 10 – 35 mm <sup>2</sup>	
	2 × 10 – 35 mm <sup>2</sup>	

**6**



07/04 AWA1230-2230

07/04 AWA1230-2230

