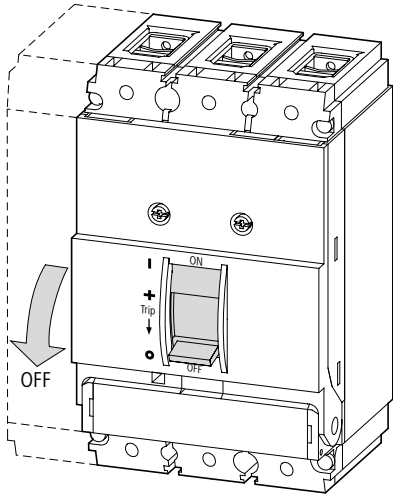


**PZ1-AS/...**  
**PZ1-ASA/...**

**PZ1-AT/...**



**Lebensgefahr durch elektrischen Strom!**  
 Nur Elektrofachkräfte und elektrotechnisch unterwiesene Personen dürfen die im Folgenden beschriebenen Arbeiten ausführen.

**Electric current! Danger to life!**  
 Only skilled or instructed persons may carry out the following operations.

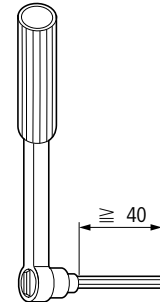
**Tension électrique dangereuse !**  
 Seules les personnes qualifiées et averties doivent exécuter les travaux ci-après.

**Tensione elettrica: Pericolo di morte!**  
 Solo persone abilitate e qualificate possono eseguire le operazioni di seguito riportate.

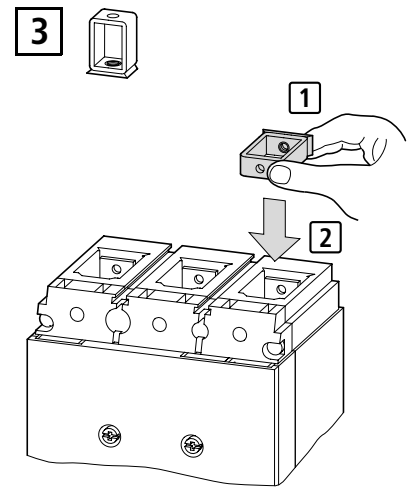
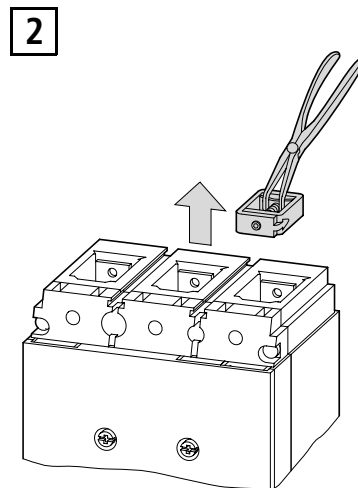
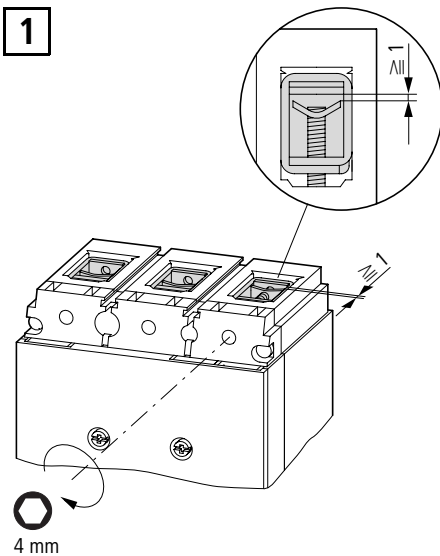
**¡Corriente eléctrica! ¡Peligro de muerte!**  
 El trabajo a continuación descrito debe ser realizado por personas cualificadas y advertidas.

**Электрический ток! Опасно для жизни!**  
 Только специалисты или проинструктированные лица могут выполнять следующие операции.

**触电危险!**  
 只允许专业人员和受过专业训练的人员进行下列工作。

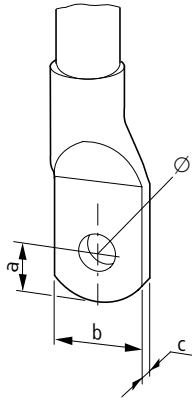
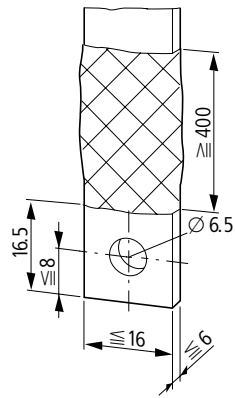
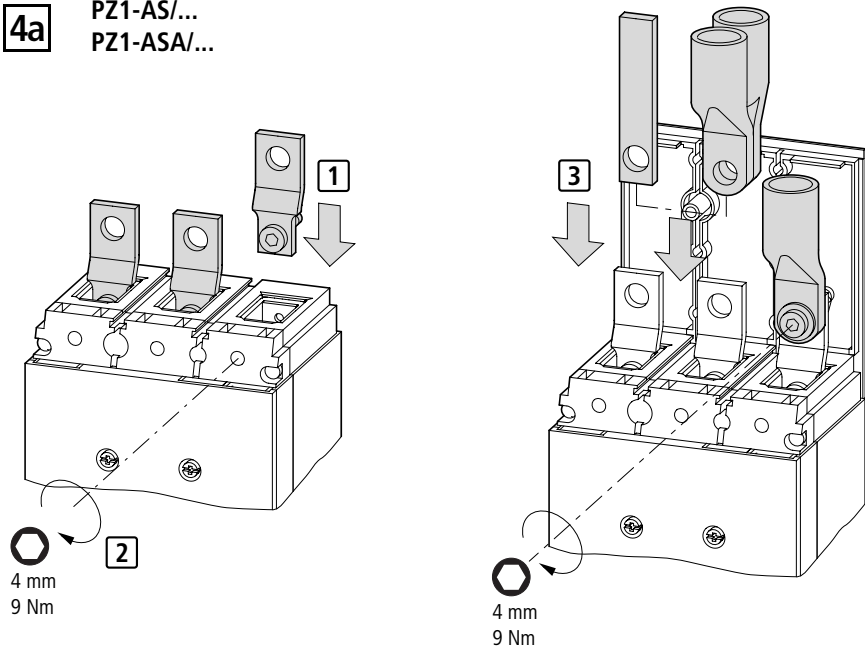


4 mm



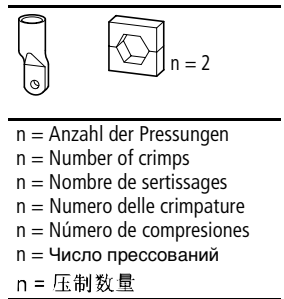
4a

PZ1-AS/...  
PZ1-ASA/...

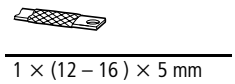


mm	
a	≅ 10
b	≅ 16
c	≅ 7 (2 × 3.5)
∅	6.5

Cu	1 × 2.5 – 70 mm <sup>2</sup> 2 × 2.5 – 25 mm <sup>2</sup>
Al	1 × 10 – 35 mm <sup>2</sup> 2 × 10 – 35 mm <sup>2</sup>



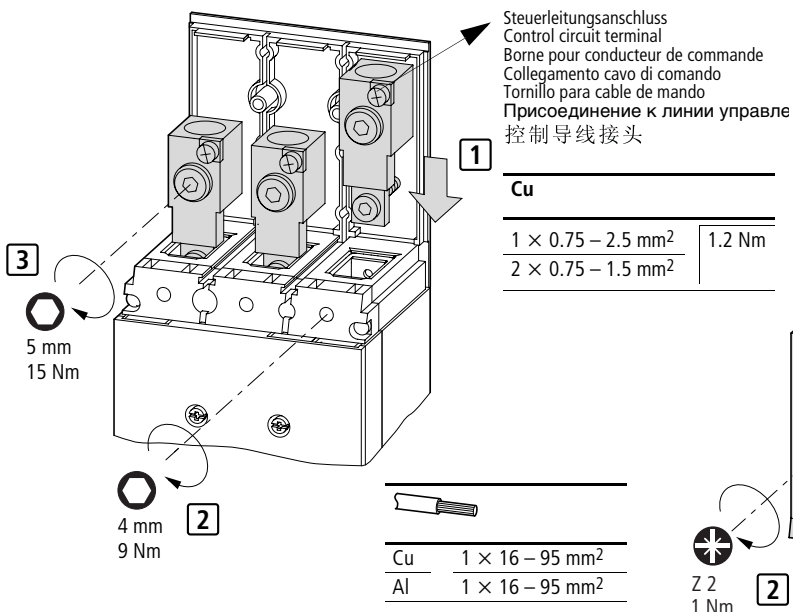
07/04 AWA1230-2227



4b

PZ1-AT/...  
PZ1-ASA/...

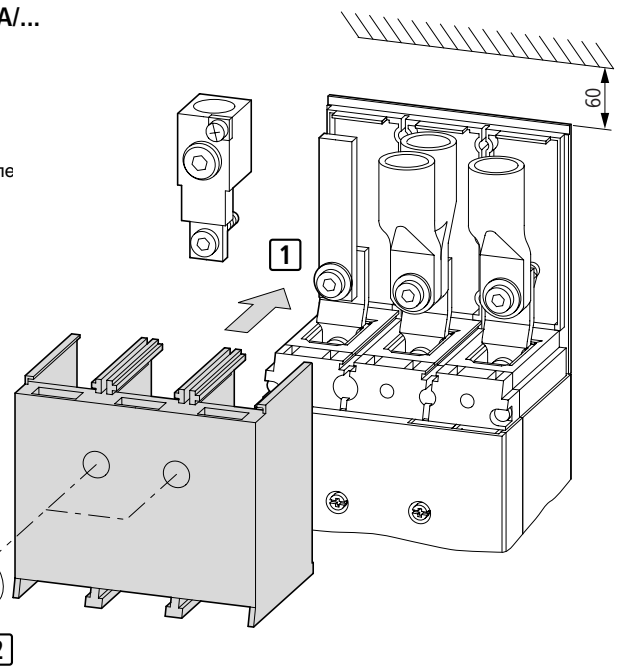
PZ1-ASA/...



Steuerleitungsanschluss  
Control circuit terminal  
Borne pour conducteur de commande  
Collegamento cavo di comando  
Tornillo para cable de mando  
Присоединение к линии управл  
控制导线接头

Cu	
1 × 0.75 – 2.5 mm <sup>2</sup>	1.2 Nm
2 × 0.75 – 1.5 mm <sup>2</sup>	

Cu	1 × 16 – 95 mm <sup>2</sup>
Al	1 × 16 – 95 mm <sup>2</sup>



Z 2  
1 Nm