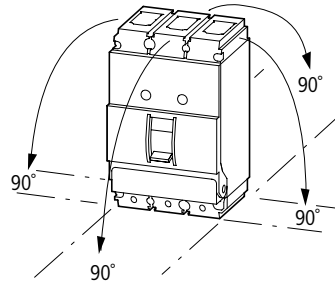


**PMC1-...
 PSC1-...**



Lebensgefahr durch elektrischen Strom!
 Nur Elektrofachkräfte und elektrotechnisch unterwiesene Personen dürfen die im Folgenden beschriebenen Arbeiten ausführen.

Electric current! Danger to life!
 Only skilled or instructed persons may carry out the following operations.

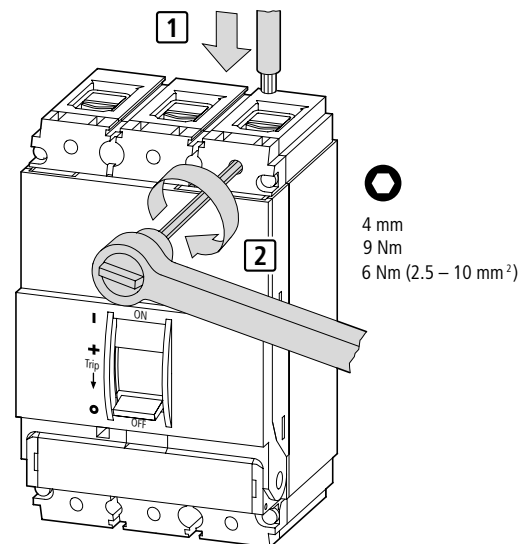
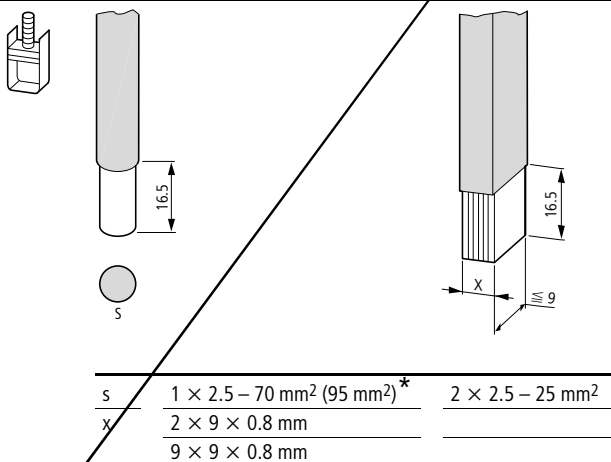
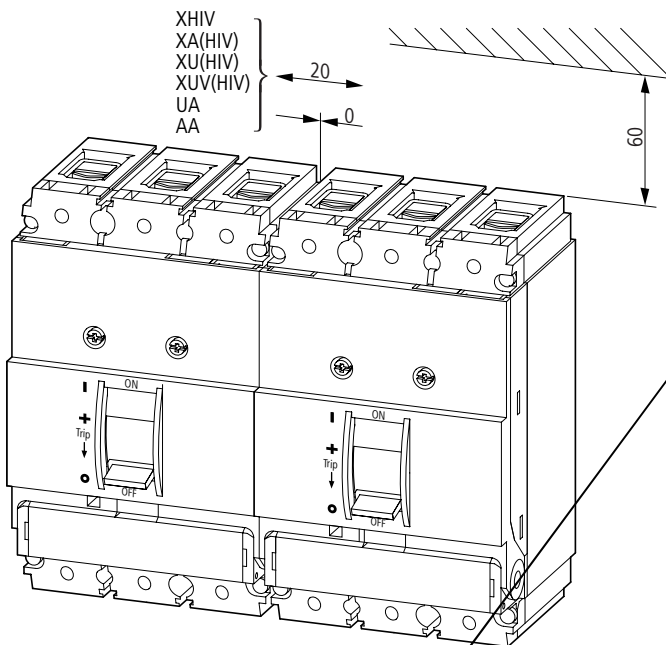
Tension électrique dangereuse !
 Seules les personnes qualifiées et averties doivent exécuter les travaux ci-après.

Tensione elettrica: Pericolo di morte!
 Solo persone abilitate e qualificate possono eseguire le operazioni di seguito riportate.

¡Corriente eléctrica! ¡Peligro de muerte!
 El trabajo a continuación descrito debe ser realizado por personas cualificadas y advertidas.

Электрический ток! Опасно для жизни!
 Только специалисты или проинструктированные лица могут выполнять следующие операции.

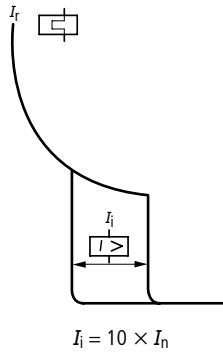
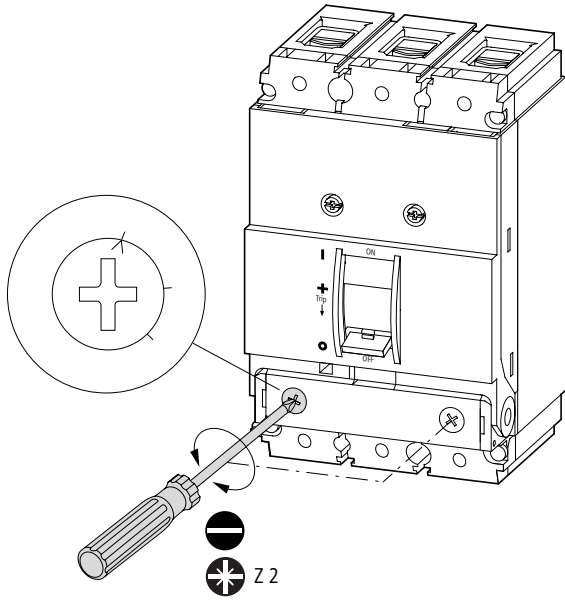
触电危险!
 只允许专业人员和受过专业训练的人员进行下列工作。



* Je nach Kabelhersteller bis zu 95 mm² anschließbar
 Max. 95 mm² can be connected depending on the cable manufacturer
 Selon le fabricant de câble, possibilité de raccorder jusqu'à 95 mm²
 Sezione max collegabile 95 mm² in base al produttore del cavo
 Dependiendo del fabricante del cable pueden conectarse hasta 95 mm²
 В зависимости от производителя кабеля можно подключать до 95 mm²
 根据不同的电缆制造商,可连接最大 95 mm²



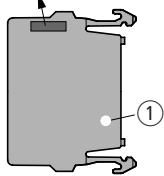
$I_i(A)$



M22-K10
M22-K01
M22-CK10
M22-CK01



≅ XX. 13.05.02



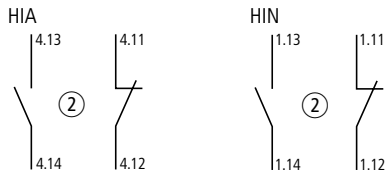
①

Ab Produktionsdatum 20. KW 2002 einsetzbar (Verpackungsaufdruck 20W02)
Can be used from production week 20/2002 (printed on package 20W02)
Disponibile a partir de date de production semaine 20 2002 (inscription sur emballage 20W02)
Disponibile dalla settimana di produzione 20 / 2002 (stampato su imballaggio 20W02)
Disponibile a partir de la fecha de producción 20ª semana de 2002 (impreso sobre embalaje 20W02)
Эксплуатируемый с даты производства 20-ая календарная неделя (шрифт на упаковке 20W202)
自生产日期第 20 个日历周起可使用 (包装标号 20W202)



$I_{th} = I_e$

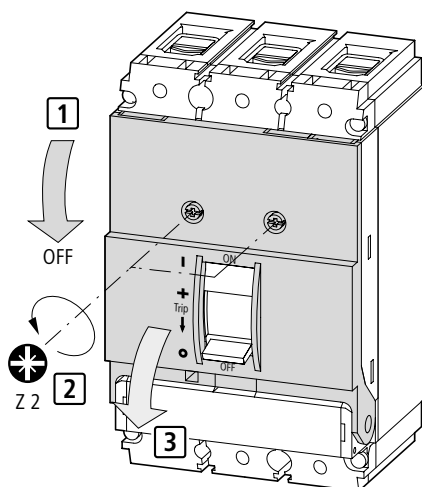
	$U_e (V)$	$I_e (A)$
AC-15	115	4
	230	4
	400	2
	500	1
DC-13	24	3
	42	1.7
	60	1.2
	110	0.8
	220	0.3



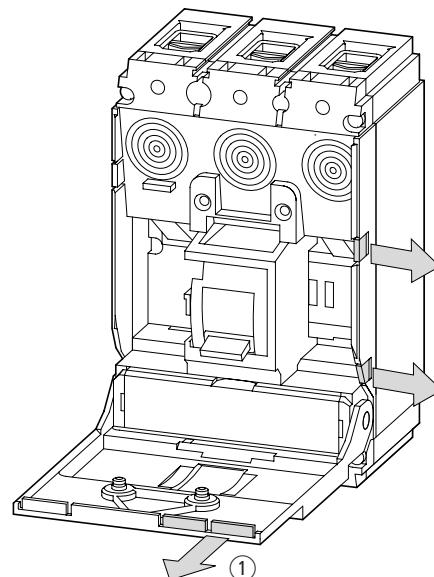
② oder – or – ou – oppure – ó – или – 或者

1

Montage
Mounting
Montaggio
Montaje
Монтаж
安裝

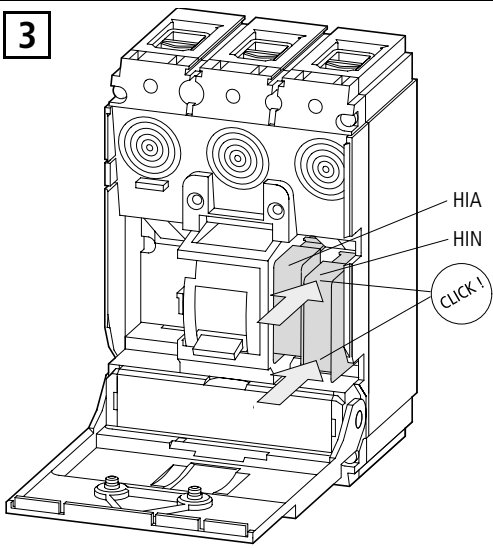


2



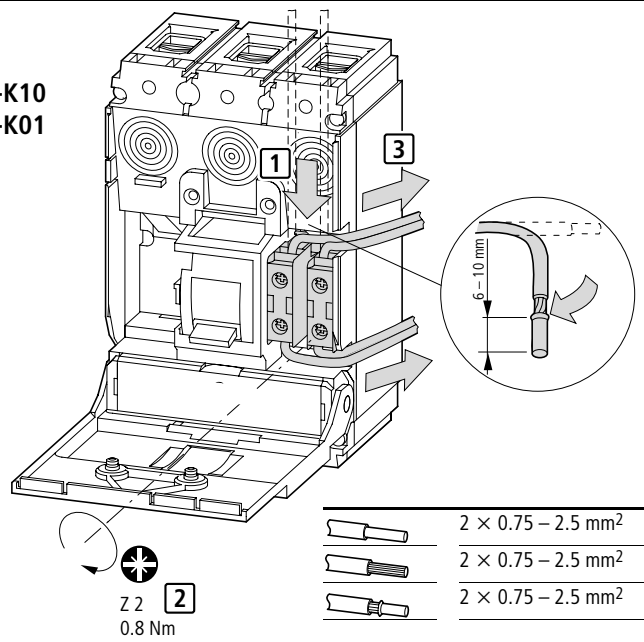
① oder
or
ou
oppure
ó
или
或者

3



4a

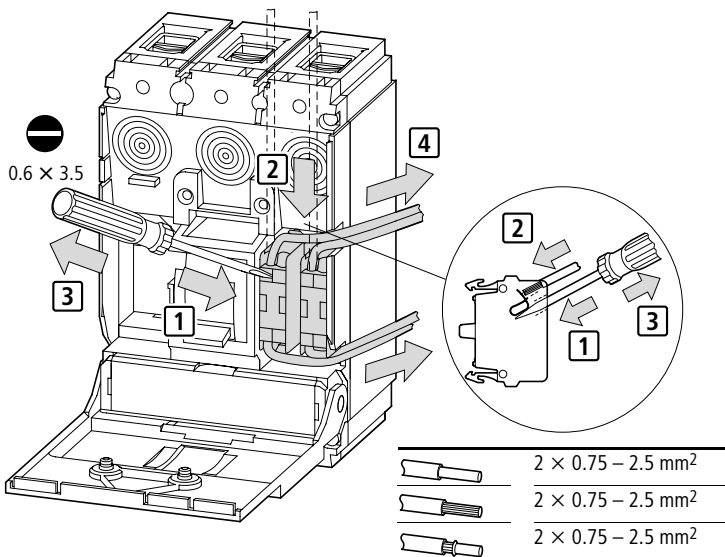
M22-K10
M22-K01



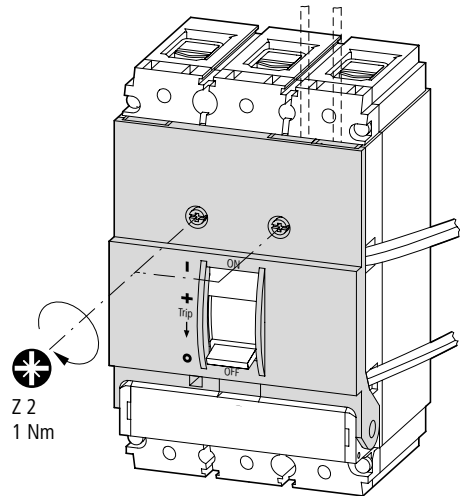
4b

M22-CK10
M22-CK01

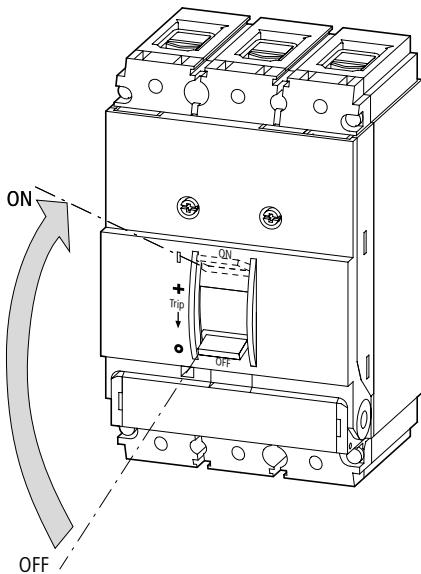
07/04 AWA1230-2217



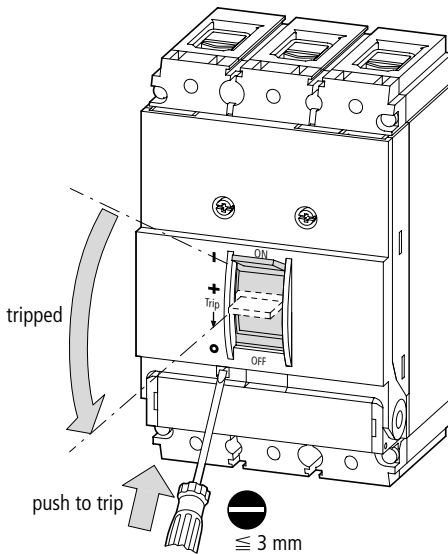
5



TEST 1

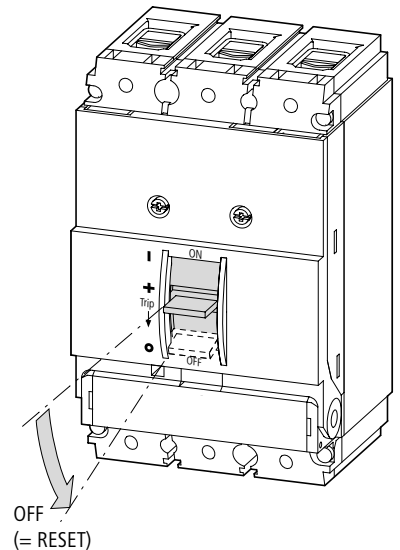


TEST 2

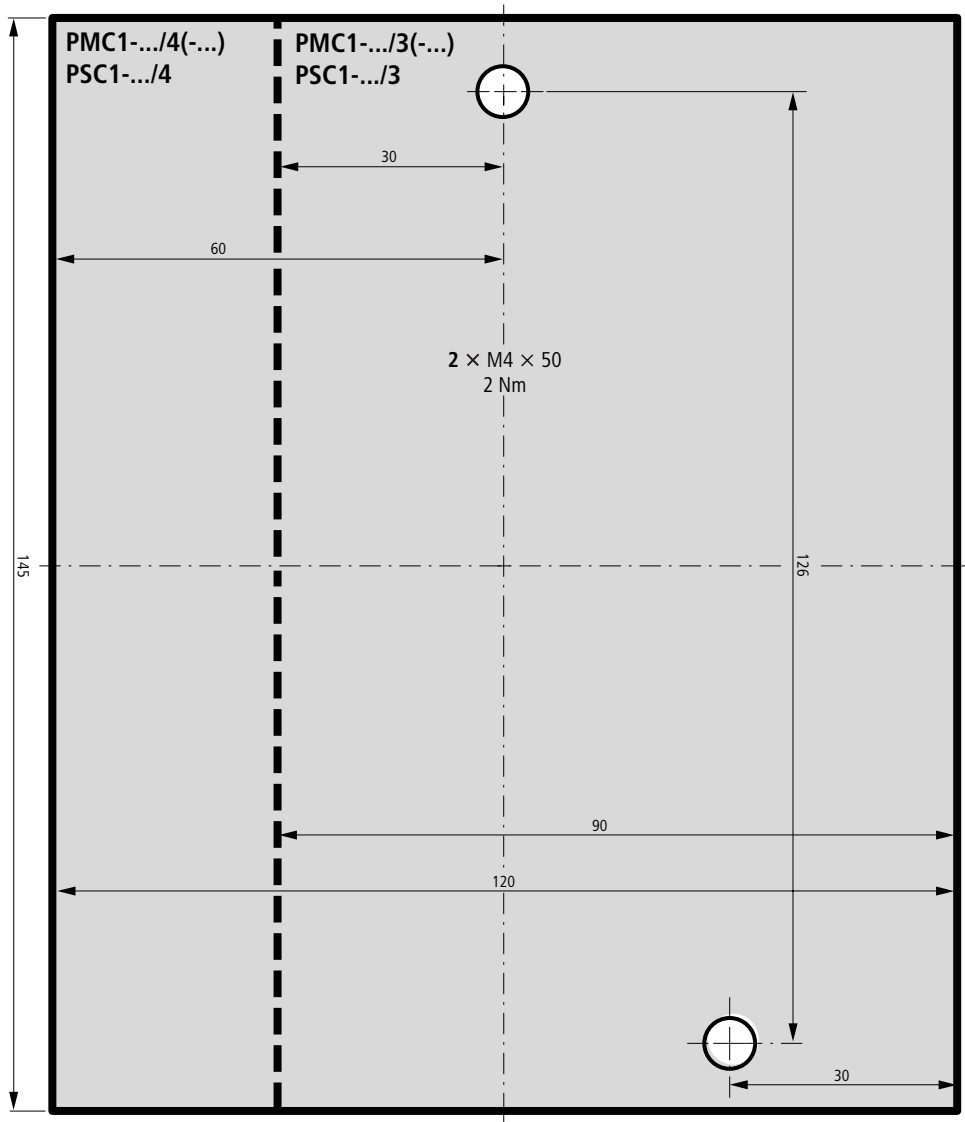
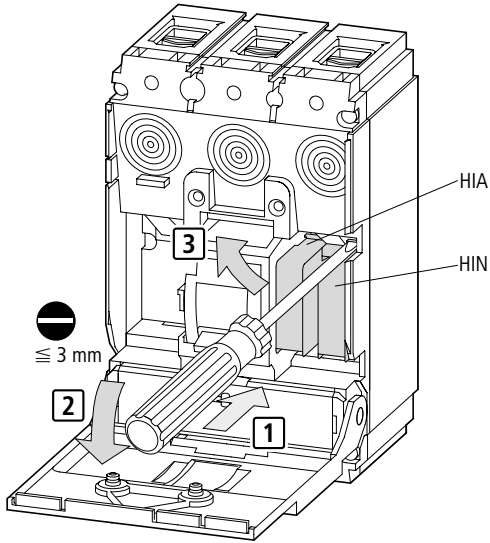


TEST 3

PMC1-...
PSC1-...



Demontage
 Dismantling
 Démontage
 Smontaggio
 Desmontaje
 Разборка
 拆卸



07/04 AWA1230-2217