

03/03 AWA1230-2055

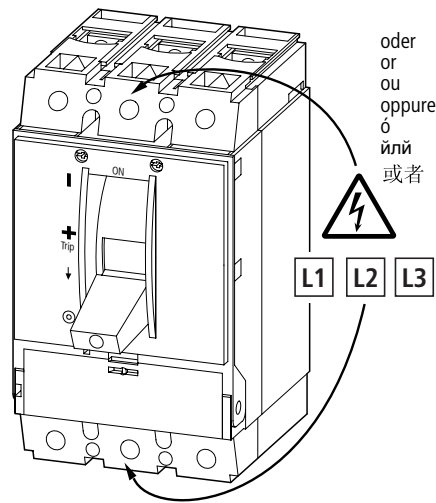
Montageanweisung  
Installation Instructions  
Notice d'installation  
Istruzioni per il montaggio

Instrucciones de montaje  
Инструкция по монтажу  
安装说明

**MOELLER** 

   
ALPHA LOVAG

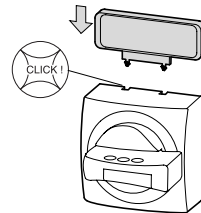
**NZM1-XHB(R)**  
**NZM2-XHB(R)**  
**NZM3-XHB(R)**  
**NZM4-XHB(R)**



oder  
or  
ou  
oppure  
ó  
ийли  
或者



Netzseitig anbringen  
Affix on the mains  
Placer du côté secteur  
Porre sul lato di allacciamento alla rete  
Colocar en la red  
Наклеивать со стороны сети  
贴在电源面



**Lebensgefahr durch elektrischen Strom!**  
Nur Elektrofachkräfte und elektrotechnisch unterwiesene Personen dürfen die im Folgenden beschriebenen Arbeiten ausführen.

**Electric current! Danger to life!**  
Only skilled or instructed persons may carry out the following operations.

**Tension électrique dangereuse !**  
Seules les personnes qualifiées et averties doivent exécuter les travaux ci-après.

**Tensione elettrica: Pericolo di morte!**  
Solo persone abilitate e qualificate possono eseguire le operazioni di seguito riportate.

**¡Corriente eléctrica! ¡Peligro de muerte!**  
El trabajo a continuación descrito debe ser realizado por personas cualificadas y advertidas.

**Электрический ток! Опасно для жизни!**  
Только специалисты или проинструктированные лица могут выполнять следующие операции.

触电危险！  
只允许专业人员和受过专业训练的人员进行下列工作。