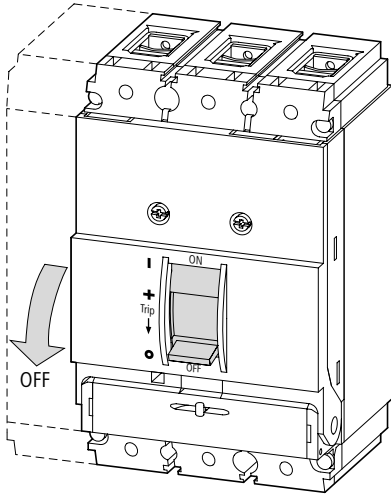


**NZM1(-4)-XKR**



**Lebensgefahr durch elektrischen Strom!**  
 Nur Elektrofachkräfte und elektrotechnisch unterwiesene Personen dürfen die im Folgenden beschriebenen Arbeiten ausführen.

**Electric current! Danger to life!**

Only skilled or instructed persons may carry out the following operations.

**Tension électrique dangereuse !**

Seules les personnes qualifiées et averties doivent exécuter les travaux ci-après.

**Tensione elettrica: Pericolo di morte!**

Solo persone abilitate e qualificate possono eseguire le operazioni di seguito riportate.

**¡Corriente eléctrica! ¡Peligro de muerte!**

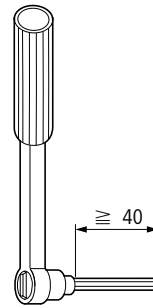
El trabajo a continuación descrito debe ser realizado por personas cualificadas y advertidas.

**Электрический ток! Опасно для жизни!**

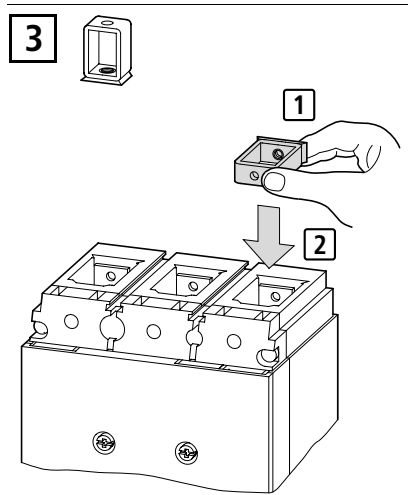
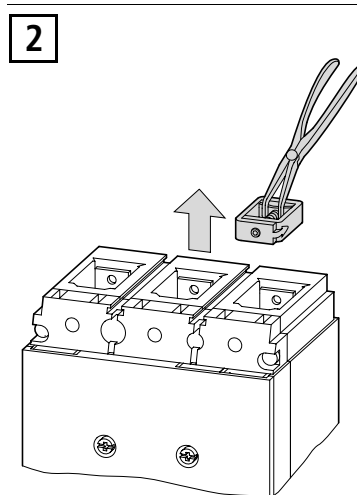
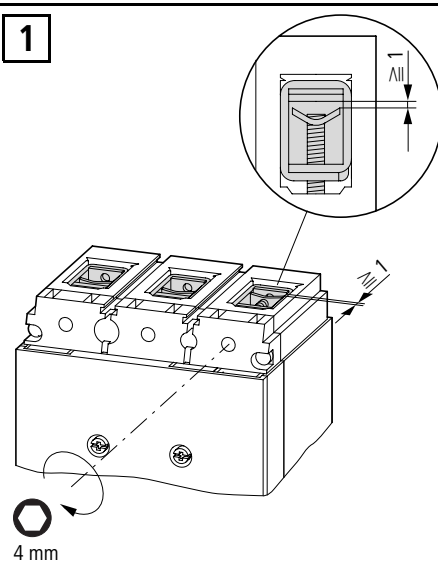
Только специалисты или проинструктированные лица могут выполнять следующие операции.

**触电危险!**

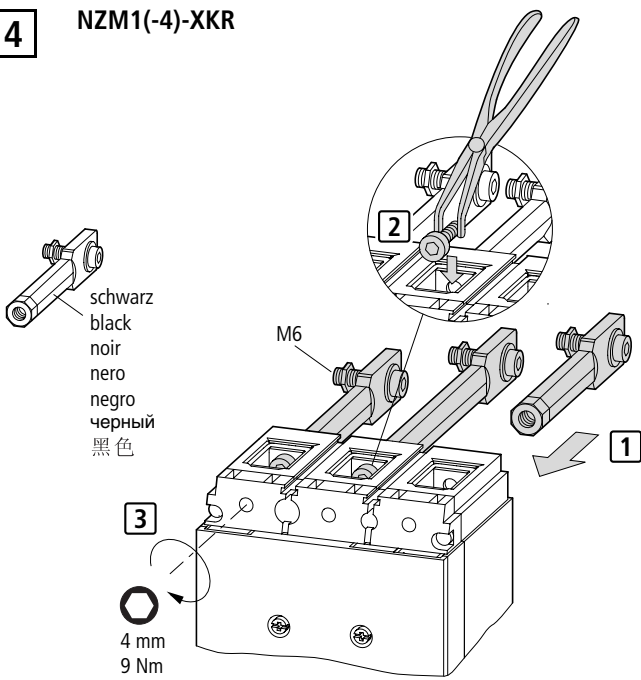
只允许专业人员和受过专业训练的人员进行下列工作。



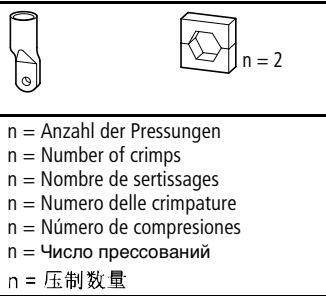
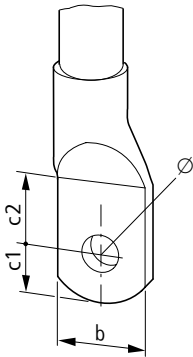
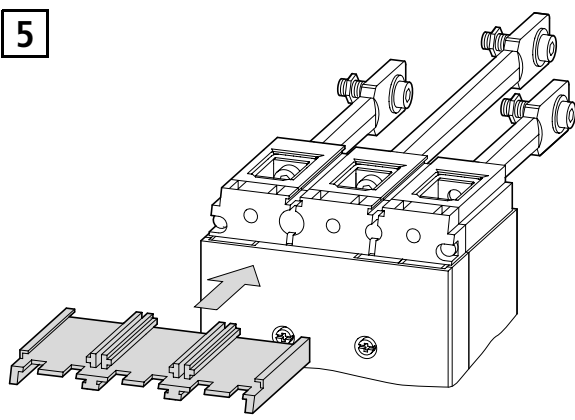
4 mm



**4** NZM1(-4)-XKR



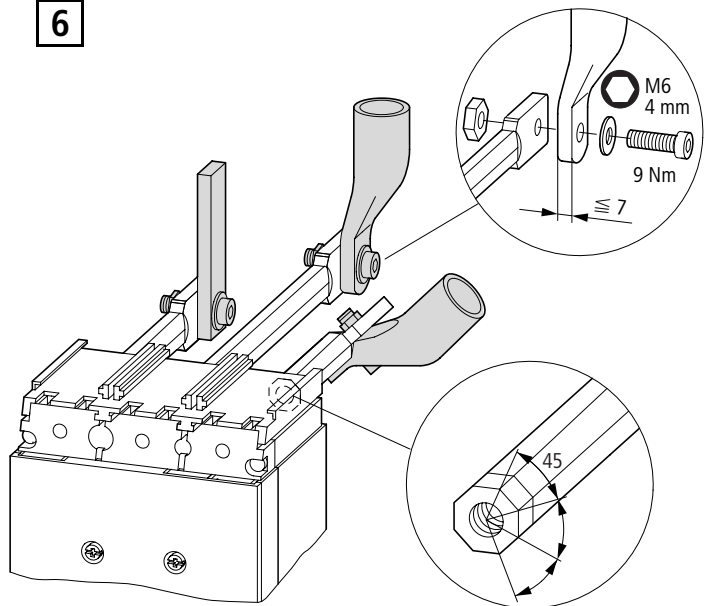
**5**



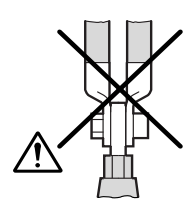
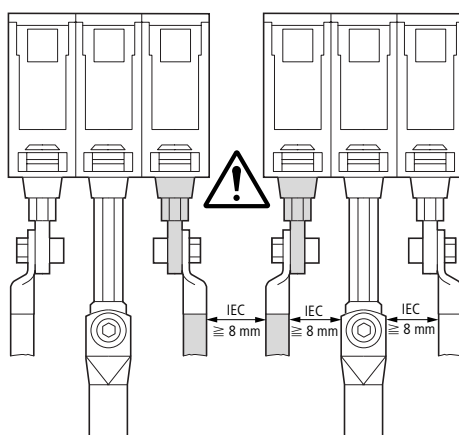
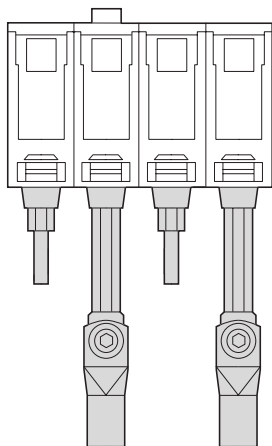
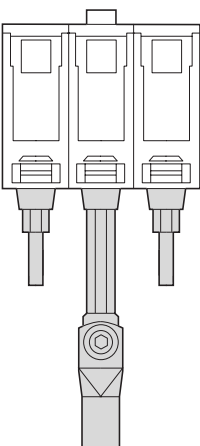
mm	
b	≅ 23
c2	≅ 10
c1	≅ 7.5
Ø	6.5

Cu	1 × 2.5 – 70 mm <sup>2</sup>	≅ 12 × 5 mm
	2 × 2.5 – 25 mm <sup>2</sup>	≅ 2 × (16 × 5) mm
Al	1 × 10 – 35 mm <sup>2</sup>	
	2 × 10 – 35 mm <sup>2</sup>	

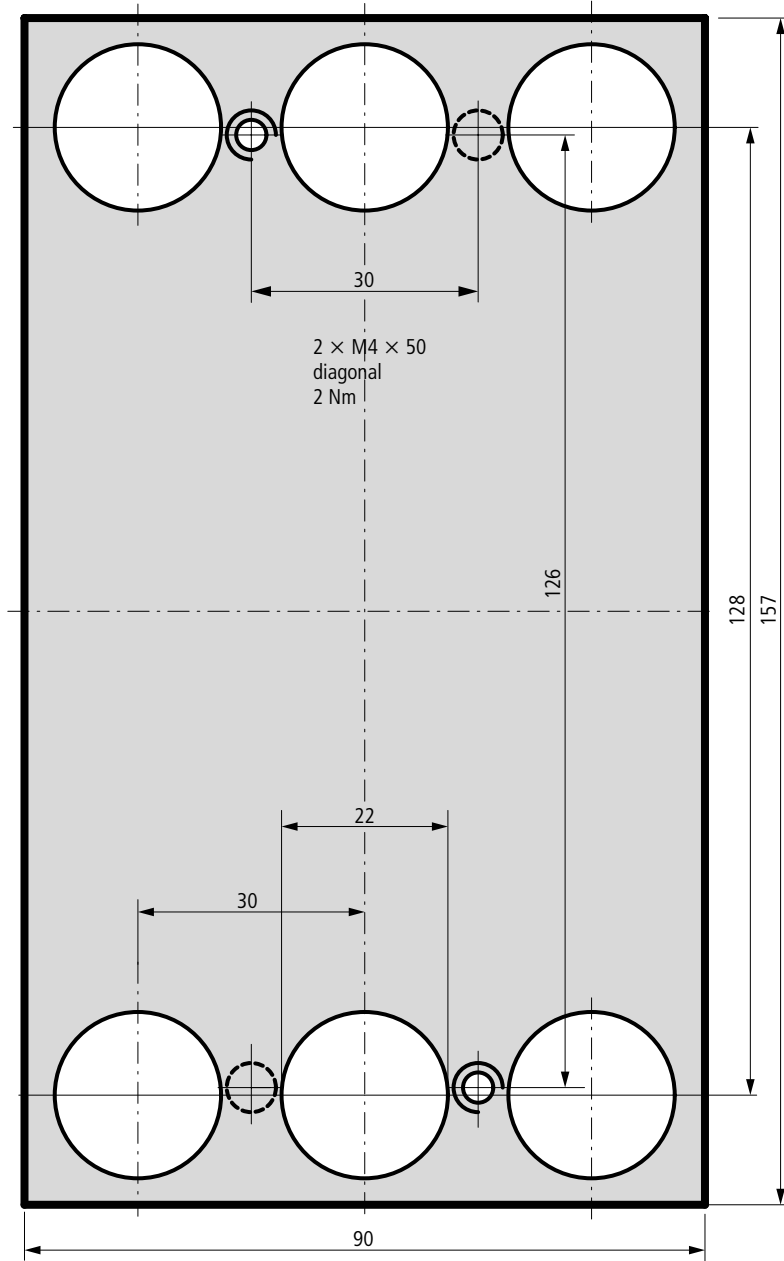
**6**

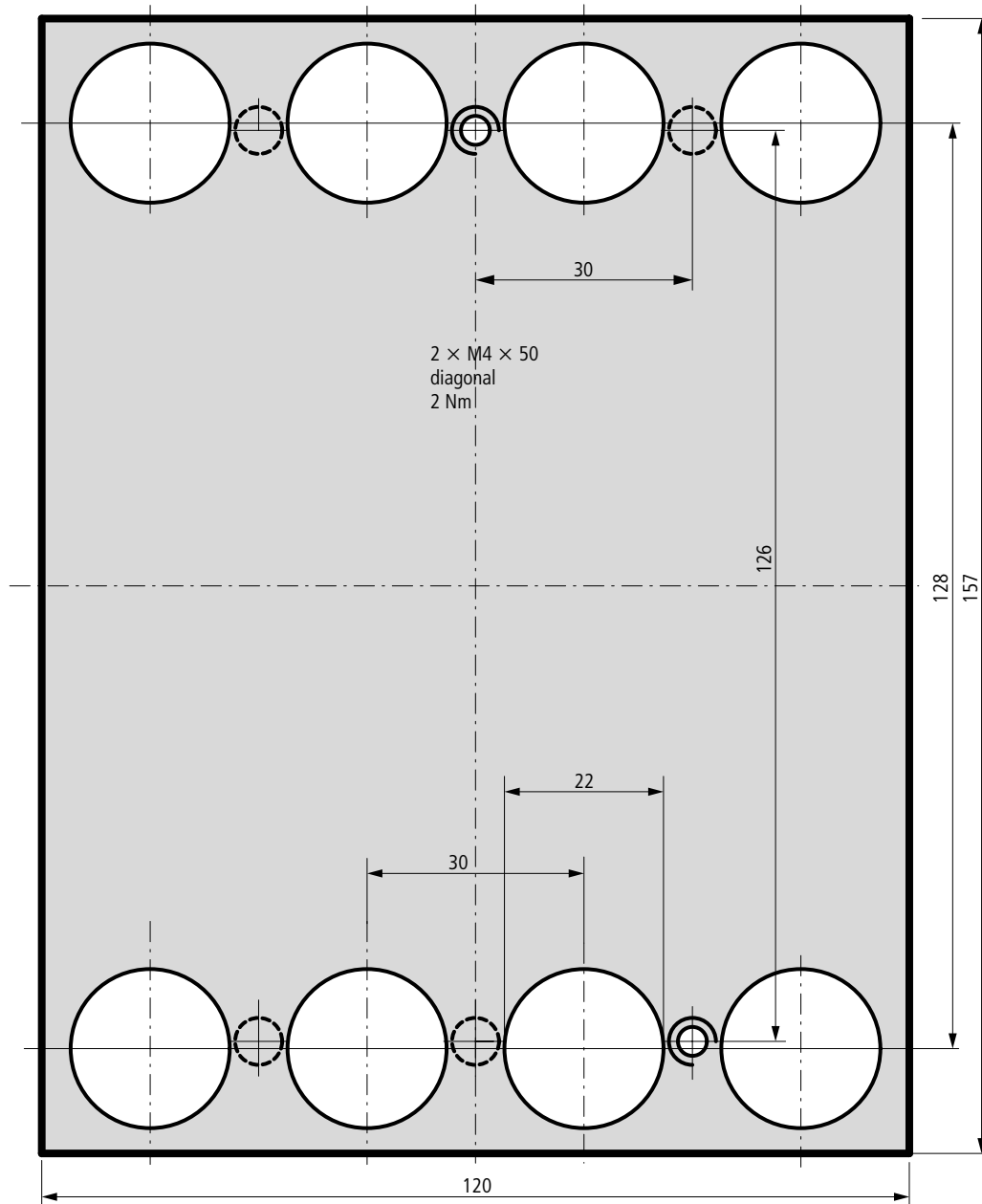


04104 AWA1230-2042



04/04 AWA1230-2042





04/04 AWA1230-2042