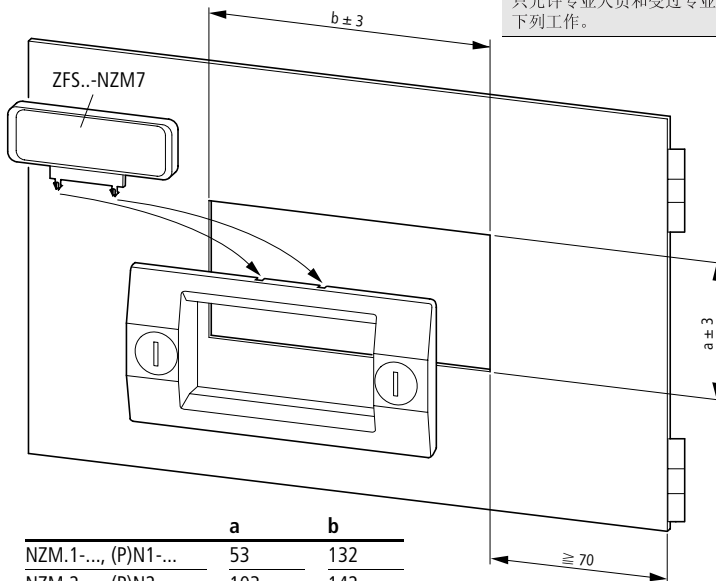
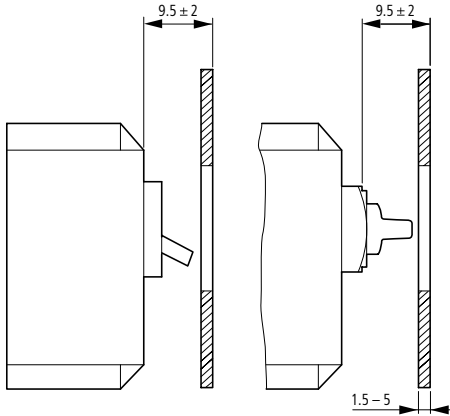


NZM1-XBR    NZM3-XBR  
NZM2-XBR    NZM4-XBR



	a	b
NZM.1-..., (P)N1-...	53	132
NZM.2-..., (P)N2-...	103	142
NZM.3-..., (P)N3-...	110	177
NZM.4-..., N4-...	125	246



### Lebensgefahr durch elektrischen Strom!

Nur Elektrofachkräfte und elektrotechnisch unterwiesene Personen dürfen die im Folgenden beschriebenen Arbeiten ausführen.

### Electric current! Danger to life!

Only skilled or instructed persons may carry out the following operations.

### Tension électrique dangereuse !

Seules les personnes qualifiées et averties doivent exécuter les travaux ci-après.

### Tensione elettrica: Pericolo di morte!

Solo persone abilitate e qualificate possono eseguire le operazioni di seguito riportate.

### ¡Corriente eléctrica! ¡Peligro de muerte!

El trabajo a continuación descrito debe ser realizado por personas cualificadas y advertidas.

### Электрический ток! Опасно для жизни!

Только специалисты или проинструктированные лица могут выполнять следующие операции.

### 触电危险!

只允许专业人员和受过专业训练的人员进行下列工作。

