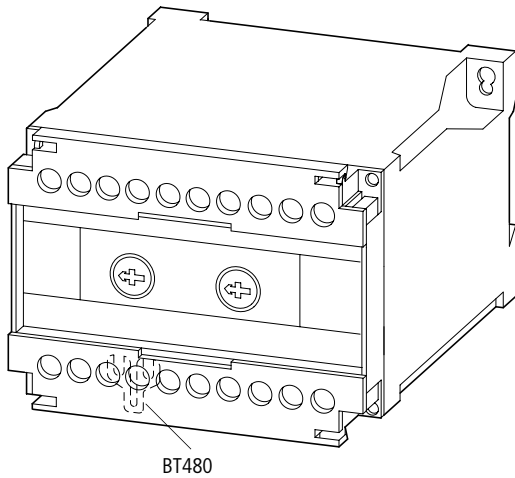


**UVU-NZM...  
UVU-NZM14**



BT480(NZM12)



**Lebensgefahr durch elektrischen Strom!**  
Nur Elektrofachkräfte und elektrotechnisch unterwiesene Personen dürfen die im Folgenden beschriebenen Arbeiten ausführen.

**Electric current! Danger to life!**

Only skilled or instructed persons may carry out the following operations.

**Tension électrique dangereuse !**

Seules les personnes qualifiées et averties doivent exécuter les travaux ci-après.

**Tensione elettrica: Pericolo di morte!**

Solo persone abilitate e qualificate possono eseguire le operazioni di seguito riportate.

**¡Corriente eléctrica! ¡Peligro de muerte!**

El trabajo a continuación descrito debe ser realizado por personas cualificadas y advertidas.

**Электрический ток! Опасно для жизни!**

Только специалисты или проинструктированные лица могут выполнять следующие операции.

**触电危险!**

只允许专业人员和受过专业训练的人员进行下列工作。



22



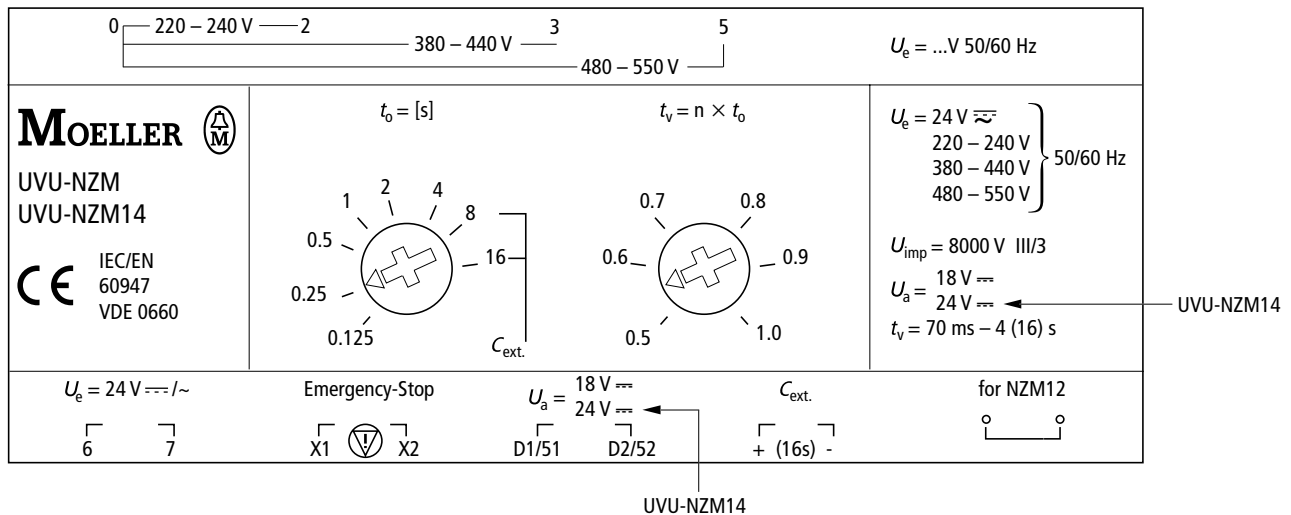
0.8 x 4.5

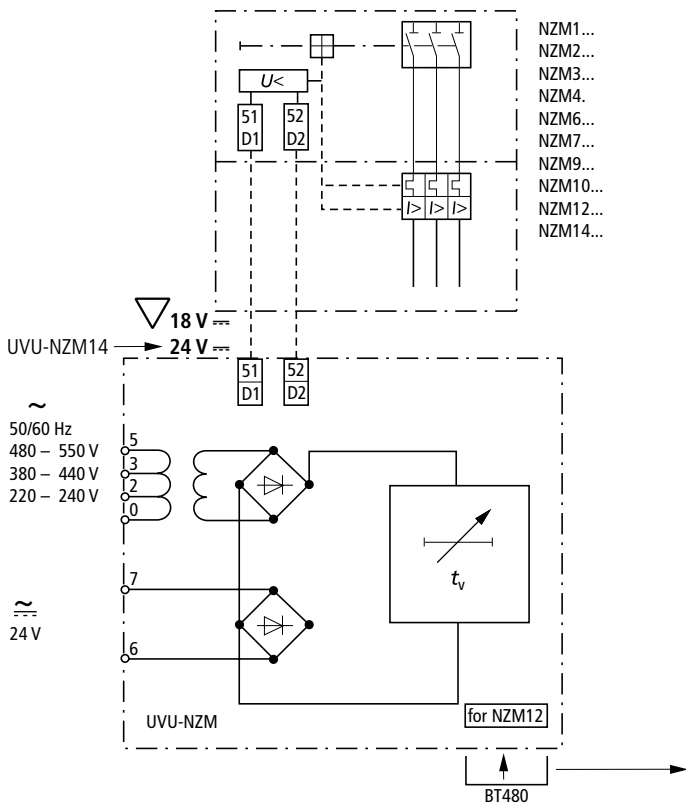
$t_0$ [s]	$t_v$ [s]
0.125	0.07 – 0.125
0.25	0.125 – 0.25
0.5	0.25 – 0.5
1	0.5 – 1
2	1 – 2
4	2 – 4
8	4 – 8 $C_{ext} = 30000 \mu F, \geq 35 V$
16	8 – 16 $C_{ext} = 90000 \mu F, \geq 35 V$

Beispiel  $t_v = 0.8 s$   
Example  $\rightarrow t_0 = 1 s, n = 0.8$   
Exemple  $\rightarrow t_v = n \times t_0 = 0.8 \times 1 s$   
Esempio  $= 0.8 s$   
Ejemplo  
Пример  
举例:



1 x (0.5 – 2.5 mm <sup>2</sup> )/AWG20 – 13	0.8 Nm
2 x (0.5 – 1.5 mm <sup>2</sup> )/AWG20 – 16	0.8 Nm



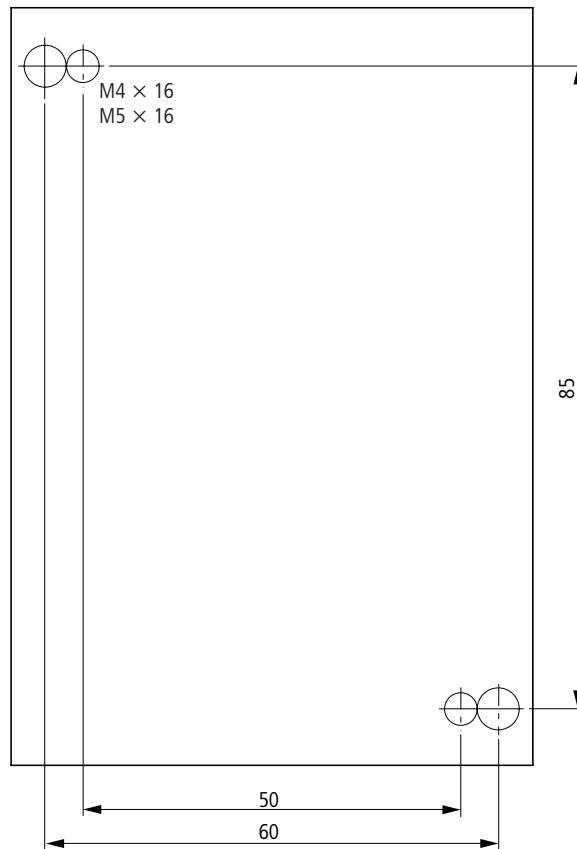
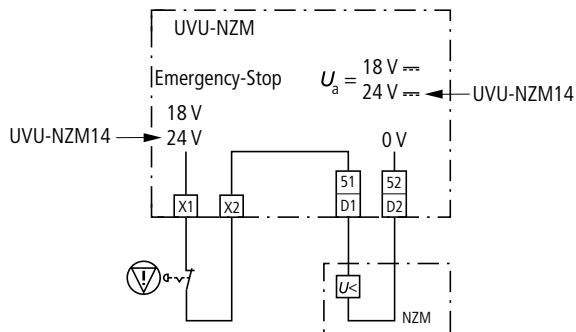
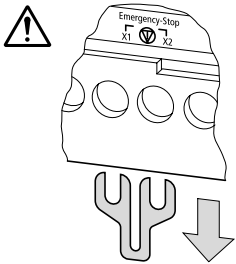


UVU-NZM auf der Seite der Einspeisung anschließen!  
 Bei Kurzschluss der Ausgangsklemmen: Reset durch kurzzeitige Netzspannungsunterbrechung ( $t > t_v$ )!  
 Connect UVU-NZM on power supply side!  
 In case of short-circuit on output terminal: Reset by short interruption of power supply ( $t > t_v$ )!  
 Raccorder l'UVU-NZM du côté de l'alimentation !  
 En cas de court-circuit au niveau des bornes de sortie : RAZ au moyen d'une courte interruption de l'alimentation ( $t > t_v$ ) !  
 Collegare UVU-NZM dalla parte dell'alimentazione!  
 In caso di corto circuito sui morsetti d'uscita: ripristino attraverso breve interruzione della tensione di alimentazione ( $t > t_v$ )!  
 Conectar UVU-NZM al lado de la alimentación!  
 En caso de cortocircuito de los bornes de salida: rearme mediante breve seccionamiento de la tensión de red ( $t > t_v$ )!  
 UVU-NZM подключать на стороне питания!  
 При коротком замыкании на выходных зажимах: рестарт кратковременным прерыванием напряжения в сети ( $t > t_v$ )!  
 UVU-NZM连接在馈电侧！  
 输出端接线柱短路时：短时断开电源电压进行复位 ( $t > t_v$ )!



UVU-NZM12:  
 Einschaltverzög ca. 1 s beachten.  
 Note switch on delay of approx. 1 s.  
 Tenir compte d'un retard d'env. 1 s à la mise sous tension.  
 Considerare il ritardo di inserzione di circa 1 secondo.  
 Se debe tener en cuenta el retardo al cierre de 1 s. aprox.  
 Учитывать время задержки включения ок. 1 с.  
 注意1秒钟的接通滞后

NOT-AUS  
 Emergency stop  
 Arrêt d'urgence  
 Arresto di emergenza  
 Paro de emergencia  
 Аварийное отключение  
 紧急关闭



03/02 AWA1230-1814